



Maquet Volista Access II  
Operationsleuchte  
Viel mehr als nur Licht

# Maquet Volista Access II

## Übersicht



- + Operationen sicher durchführen
- + Optimale Sichtverhältnisse und Diagnostik
- + Gleichmäßige und stabile Ausleuchtung
- + Verbrennungen und Austrocknung von Gewebe verhindern

- + Funktionen für das Wohlbefinden des medizinischen Personals
  - + Einfache Handhabung
  - + Dimmfunktionen für Sensibilität
  - + Einfacher Zugang zu Bedienoptionen
  - + Einfache Vorbereitung für Videofunktion

# Maquet Volista Access II OP-Leuchte

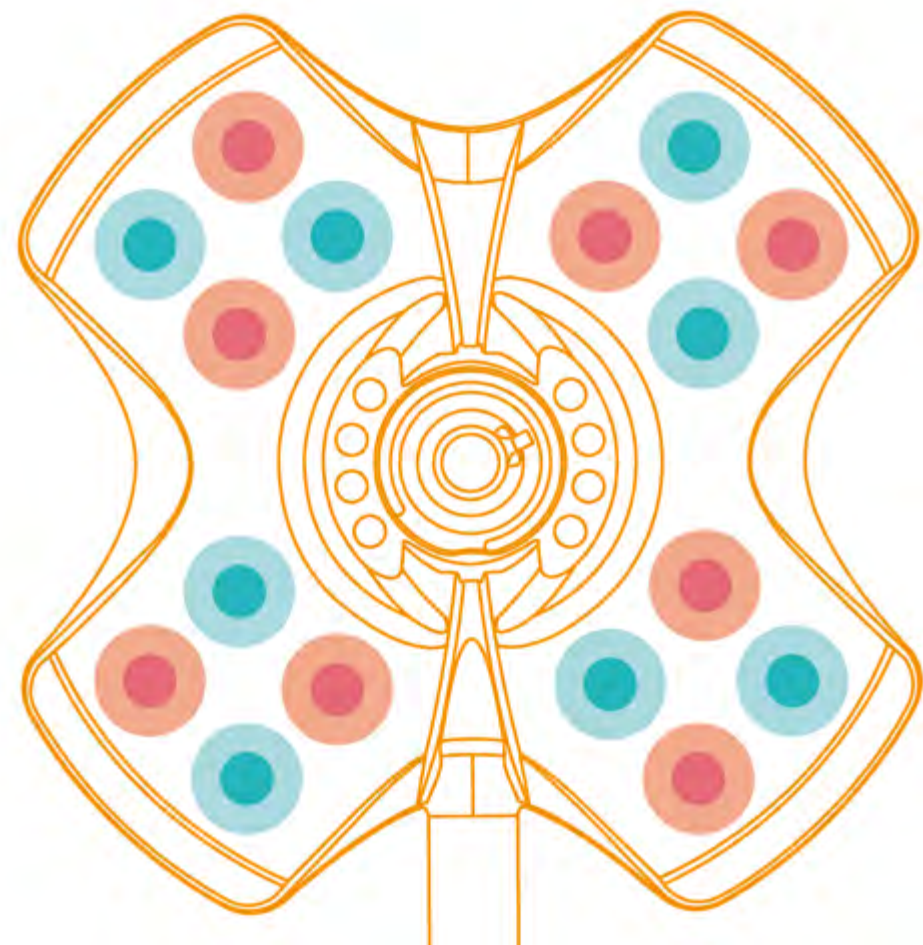
## Operationen sicher durchführen

### Einstellbare Farbtemperatur

Maquet Volista Access II basiert auf einer Mischung aus weißen LEDs (kalten und warmen) der neuen Generation und bietet die Wahl zwischen einer einstellbaren Farbtemperatur (3.900, 4.200 und 4.500 K) oder einer festen Farbtemperatur (4.200 K).

### Verlässliche Beleuchtung

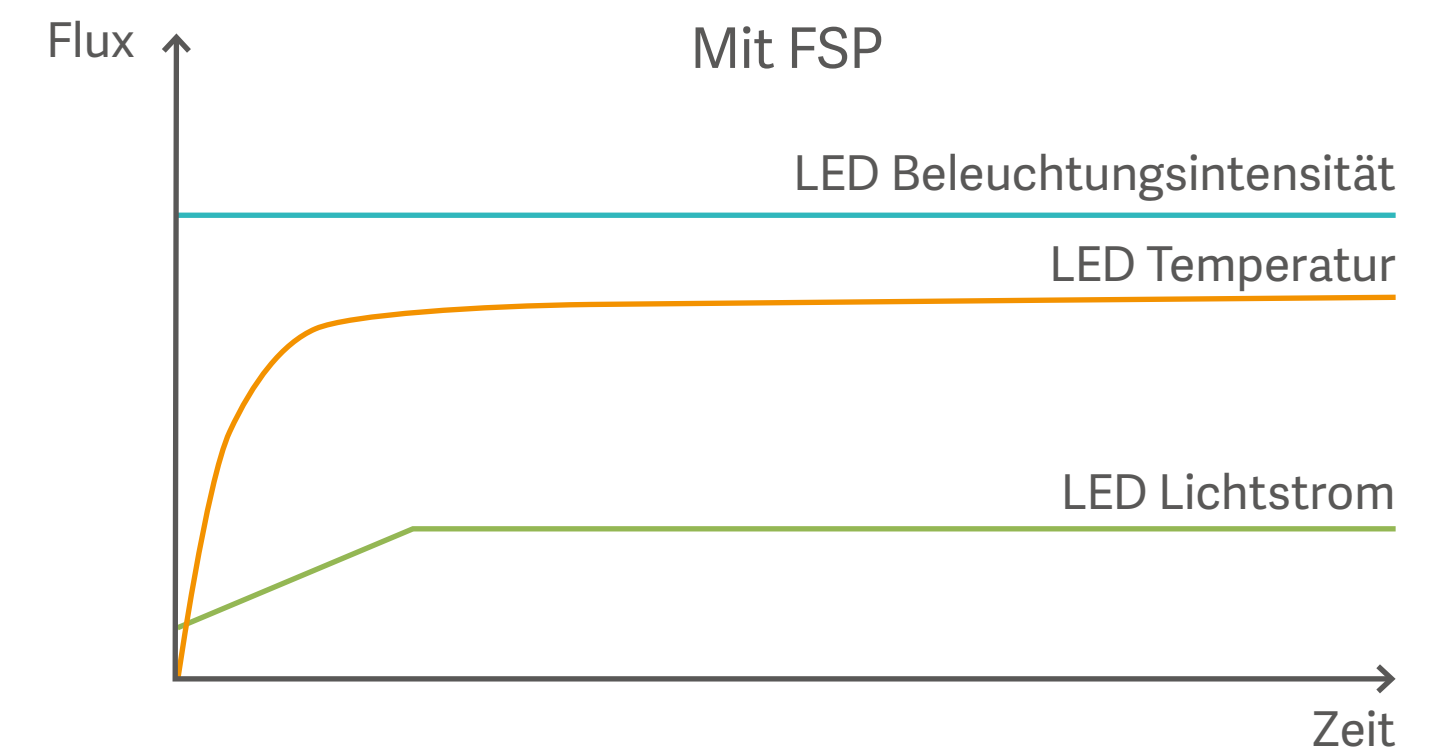
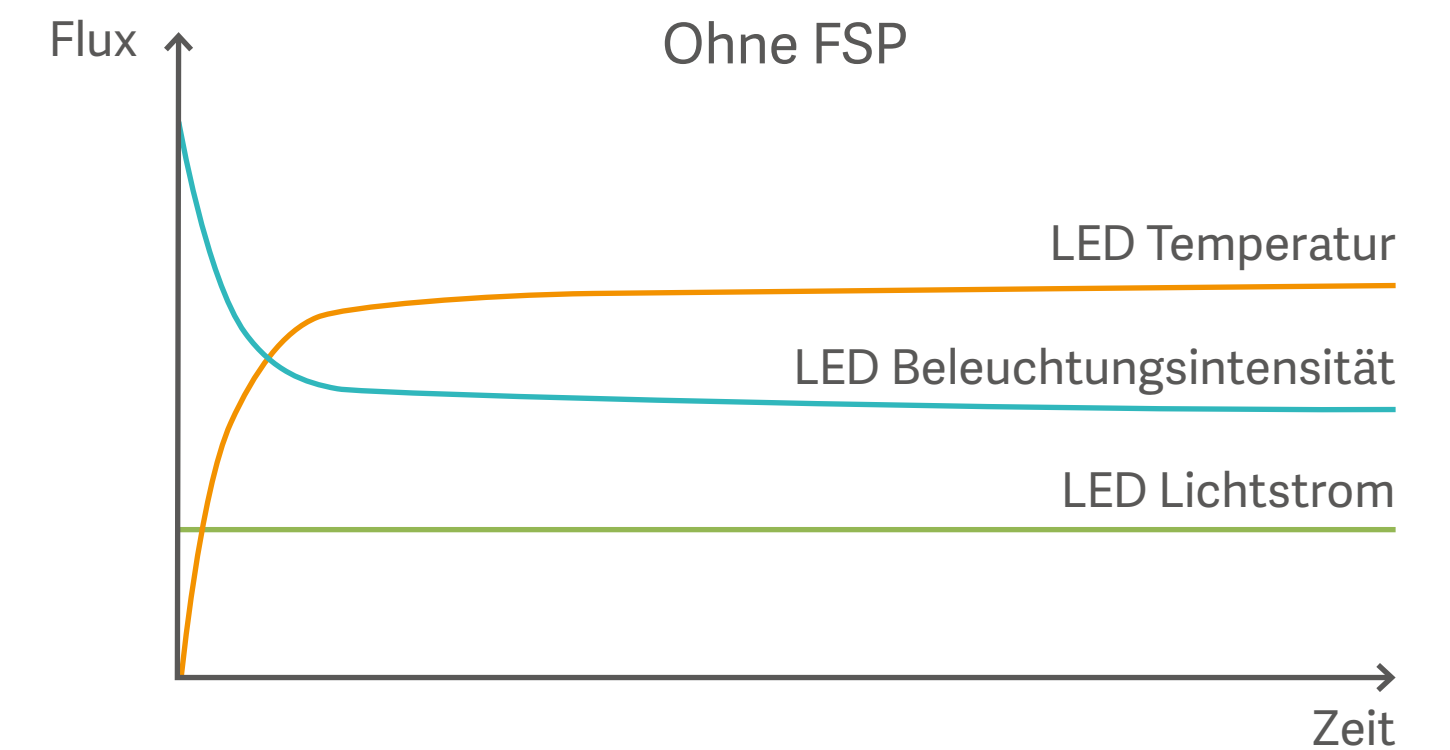
Die elektronische Architektur basiert auf hocheffizienten Kollimatoren (HECOL), um das nutzbare Licht während des gesamten chirurgischen Eingriffs zu optimieren. Die im Kollimator integrierten Mikrolinsen verteilen das Licht gleichmäßig in der Körperhöhle des Patienten.



### Gleichmäßige und stabile Ausleuchtung von Anfang bis Ende

Das Flux Stability Program (FSP) sorgt für eine konstante Beleuchtung, wenn die LEDs sich erwärmen und regelt den LED Lichtstrom in Abhängigkeit von der LED-Temperatur.

Mehr erfahren [→](#)



# Maquet Volista Access II OP-Leuchte

## Operationen sicher durchführen

### Optimale Sicht bei minimalinvasiven Eingriffen

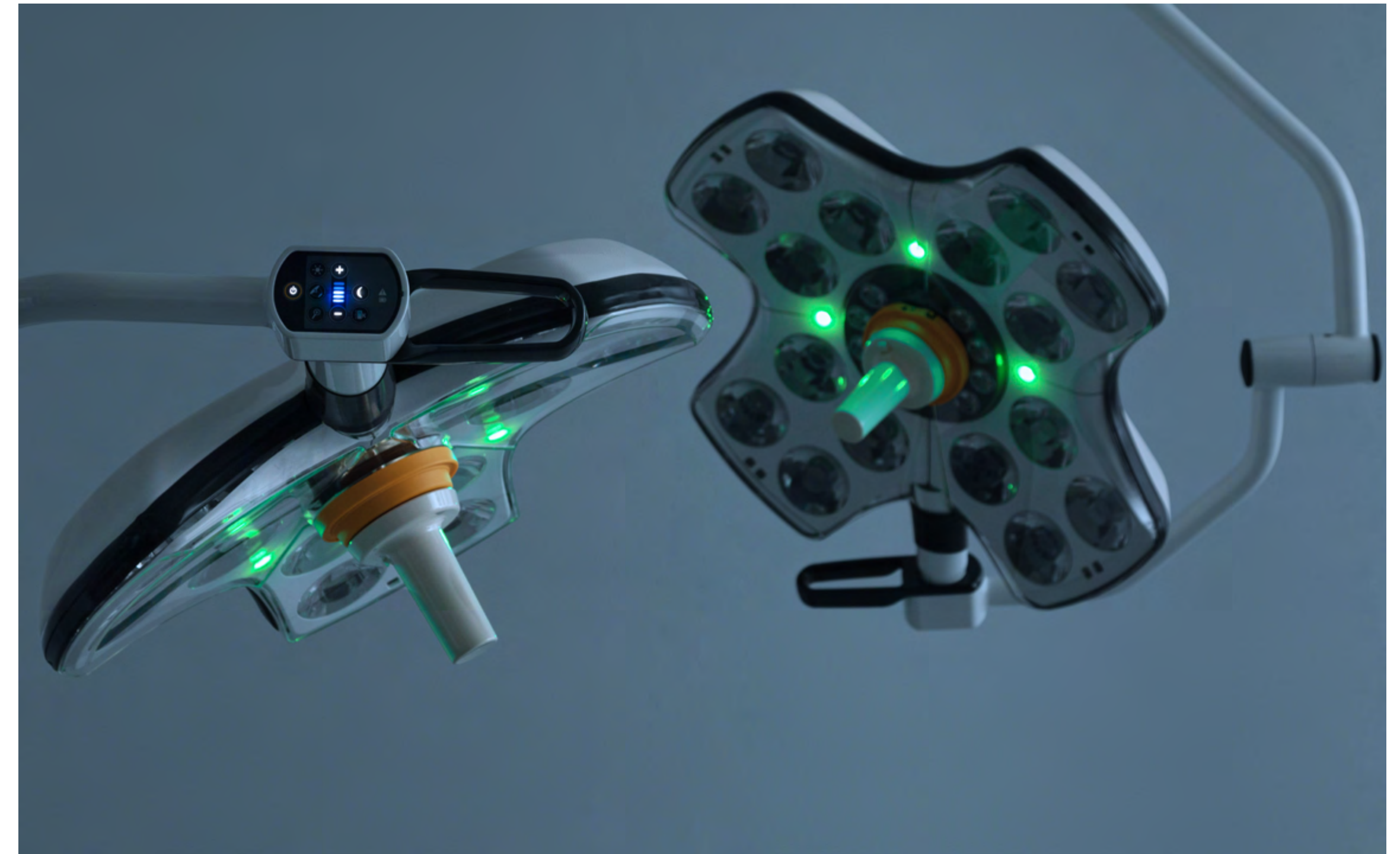
Maquet Volista Access II bietet eine grüne Umgebungsbeleuchtung in der Mitte des Leuchtenkörpers, um die Blendeffekte auf Monitoren bei minimalinvasiven Eingriffen auf ein Mindestmaß zu beschränken. Das Umgebungslicht sorgt für genügend Licht, damit sich das OP-Personal im abgedunkelten OP sicher bewegen kann.

### Zweckmäßiges und hygienisches Design

Einfaches Reinigen dank gespritzter Unterseite und glatter Touch-Tastatur. Maquet Volista Access II verfügt über eine spezielle Lackbeschichtung, welche die bakterielle Besiedlung durch Desinfektion reduziert.

### Sichere Beleuchtungsstärke

Das empfindliche Gewebe des Patienten wird geschützt durch eine optische Unterstützung zur Regulierung der Wärmemenge, die durch überlappende Leuchtfelder in der Operationswunde induziert wird.



# Maquet Volista Access II OP-Leuchte

## Funktionen für das Wohlbefinden des medizinischen Personals

### Video-kompatibel

Kabellose Full-HD-Kameras können direkt am Leuchtenkörper angebracht werden. Das Quick-Lock-System ermöglicht das schnelle und einfache Anbringen und Abnehmen von Kameras vom Leuchtenkörper, um sie in verschiedenen OP-Sälen einzusetzen. Dieses werkzeuglose System minimiert die Einrichtungszeit der Kamera zwischen den Eingriffen und erhöht den Einsatz von Kameras im gesamten Operationssaal.

### Automatische Synchronisation

Wenn bei einer Doppelkonfiguration die Farbtemperatur an einem Leuchtenkörper eingestellt wird, synchronisiert sich automatisch auch der zweite Leuchtenkörper.

### Sensibles Dimmverhalten

Das Dimmverhalten folgt der Empfindlichkeit des menschlichen Auges (Fechner'sches Gesetz). Jede Dimmstufe wird vom menschlichen Auge als eine gleich große Reduktion der Beleuchtungsintensität wahrgenommen, wodurch eine geeignete Auswahl an Beleuchtungsstärken bereitgestellt wird.



# Maquet Volista Access II OP-Leuchte

## Technische Daten

### + Bedienoptionen



Bedienfeld am Leuchtenkörper

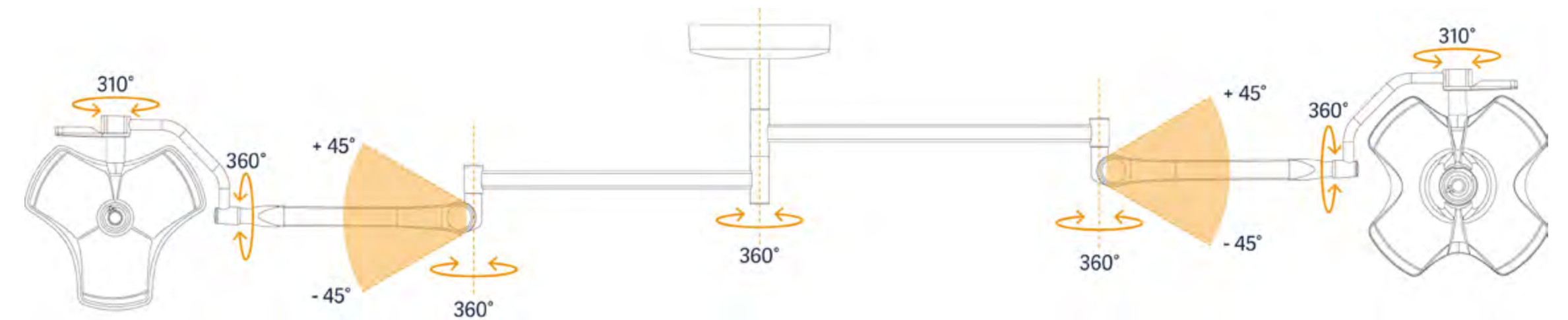


Kapazitive Tastatur an der Wand



Touchscreen an der Wand

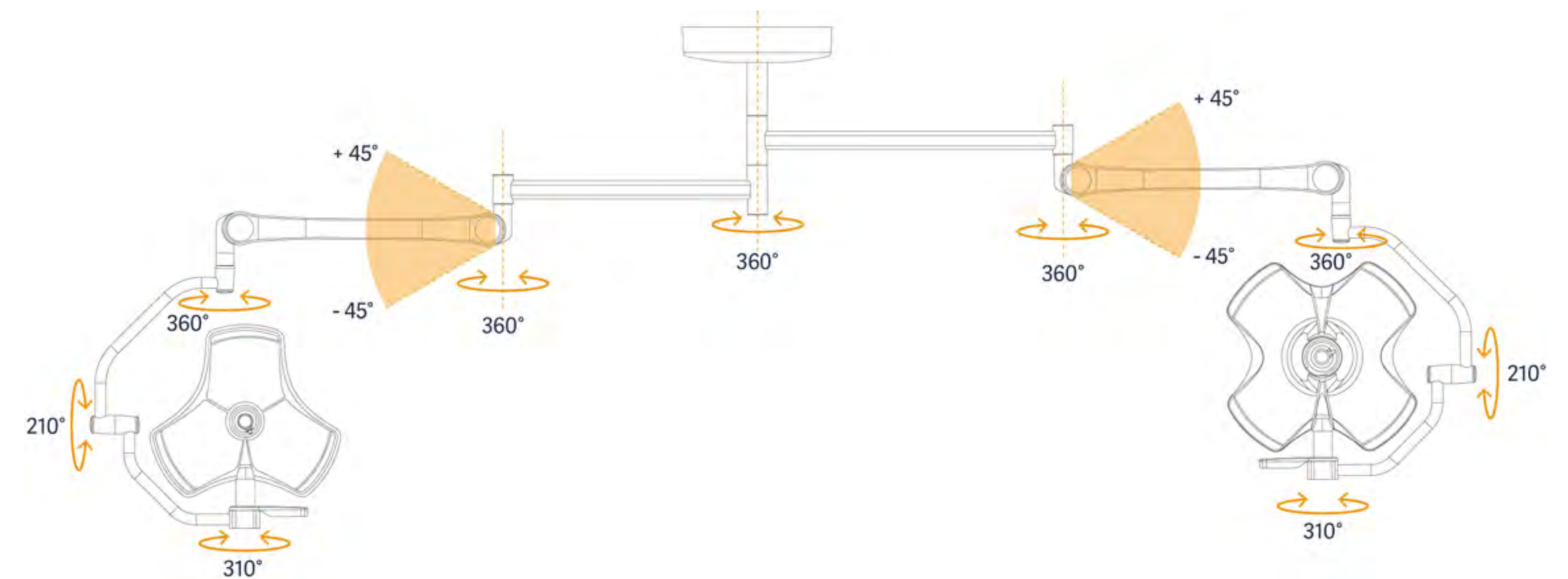
### + Aufhängung & Kardanik



SF Version (Einfacher Bügel)

### + Optische Eigenschaften

Max. Beleuchtungsstärke	160.000 lux
Leuchtfelddurchmesser d10	20-25 cm
Ausleuchtungstiefe bei 60%	52 cm
Farbtemperatur	Fest: 4.200 K Einstellbar: 3.900 K / 4.200 K / 4.500 K
Farbwiedergabeindex	95
FSP (Flux stability program)	Ja



DF Version (Komfortbügel)

Diese Informationen richten sich ausschließlich an medizinisches Fachpersonal oder andere professionelle Zielgruppen und dienen nur zu Informationszwecken. Sie sind nicht vollständig und sollten daher nicht als Ersatz für die Gebrauchsanweisung, die Serviceanleitung oder eine medizinische Beratung herangezogen werden. Getinge übernimmt keine Verantwortung oder Haftung für Handlungen oder Unterlassungen einer Person oder Partei, die auf diesem Material basieren, und das Vertrauen in dieses Material erfolgt ausschließlich auf Risiko der Benutzerin oder des Benutzers.

Die genannten Therapien, Lösungen oder Produkte sind möglicherweise in Ihrem Land nicht verfügbar oder zulässig. Informationen dürfen ohne schriftliche Genehmigung von Getinge weder ganz noch teilweise kopiert oder verwendet werden.

**Manufacturer:** MAQUET SAS · Parc de Limère · Avenue de la Pomme de Pin · CS 10008 Ardon · 45074 Orleans, cedex 2 · France +33 (2) 38 25 88

*Ihren lokalen Getinge-Vertriebspartner finden Sie unter der folgenden Adresse:*

**Getinge Deutschland GmbH** · Kehler Str. 31 · 76437 Rastatt · Deutschland · +49 7222 932-0 · info.vertrieb@getinge.com

**Getinge Österreich GmbH** · Lemböckgasse 49 · 1230 Wien · Österreich · +43 1 8651487-0 · info-at@getinge.com

**Getinge Schweiz AG** · Quellenstrasse 41B · 4310 Rheinfelden · Schweiz · +41 71 335 03 03 · info@getinge.ch

*Besuchen Sie unser Experience Center:*

**Getinge Experience Center Frankfurt** · De-Saint-Exupéry-Straße 10 · 60549 Frankfurt am Main · Deutschland · gec.frankfurt@getinge.com

© 2023 Getinge | Getinge und **GETINGE** ✱ sind Marken oder eingetragene Warenzeichen der Getinge AB, ihrer Tochtergesellschaften oder verbundenen Unternehmen.  
DMS-0004812-rev3-DE · 05/2024 | Alle Rechte vorbehalten.

**GETINGE** ✱