



Bras de distribution plafonniers Maquet Moduevo

Vers l'amélioration de l'environnement
des établissements de santé



MAQUET
GROUP

Bras de distribution plafonniers Maquet Moduevo

Un système pour des environnements variés

Avec les bras de distribution plafonniers Maquet Moduevo, les professionnels de santé peuvent passer moins de temps à accéder aux équipements ou à les déplacer, ce qui leur laisse plus de temps pour s'occuper des patients.

Maquet Moduevo a été conçu dans un but unique : améliorer les interactions entre le soignant et le patient en tenant compte de la sécurité, de l'efficacité et de l'utilisation sur le long terme.

Maquet Moduevo mise sur la simplicité, visant à offrir une maniabilité dans les blocs opératoires, les unités de soins intensifs, les services d'urgence et d'autres environnements cliniques où l'espace est limité.

Pour chaque critère d'évaluation critique : capacité de charge, portée du bras, maniabilité du distributeur, sécurité, évolutivité et valeur - Maquet Moduevo est conçu dans le but de répondre à vos exigences et à vos attentes, actuelles et futures.

Parce qu'un bras plafonnier ne doit pas être une charge financière, mais favoriser votre capacité à améliorer les résultats pour les patients.



Maquet Moduevo

– Un système pour des environnements variés



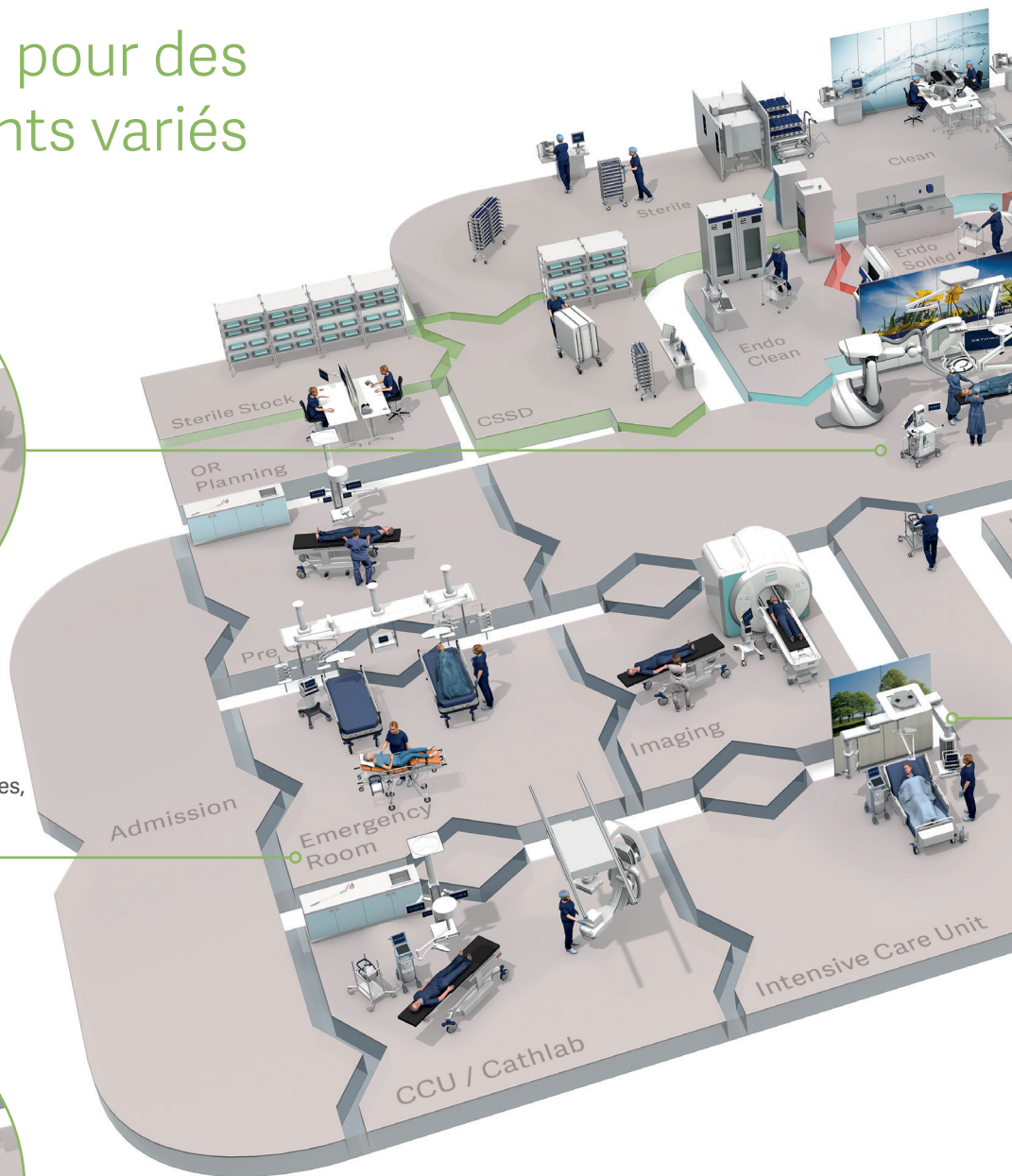
Blocs opératoires

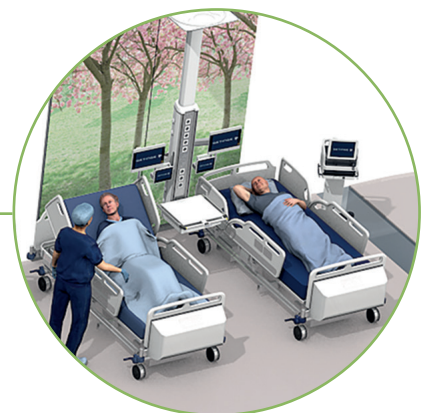
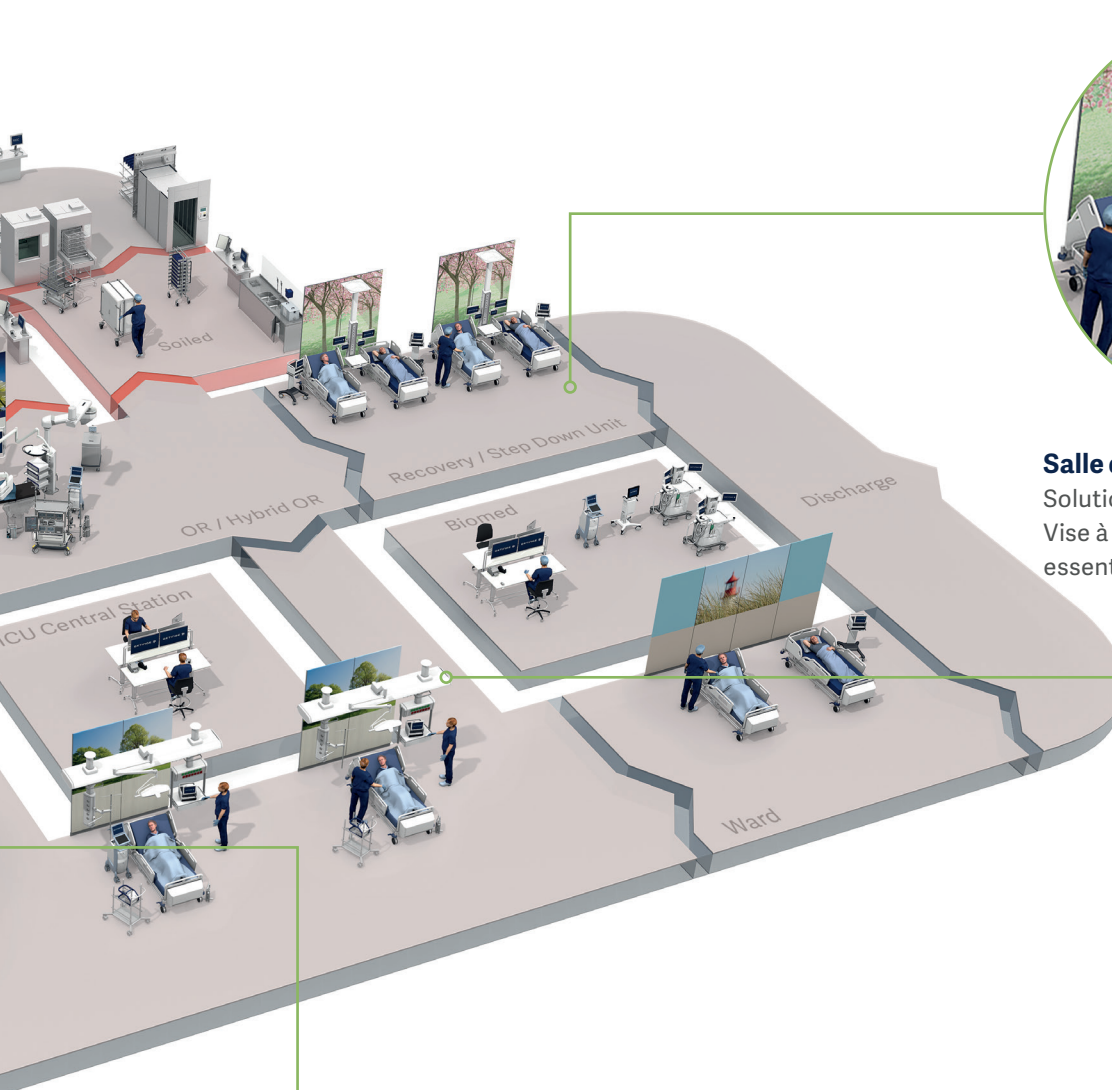
Systèmes de bras (de levage) mécaniques et motorisés Maquet Moduevo pour applications générales, spécialisées et hybrides en salle.



Salles d'urgence

Le Moduevo Bridge de Maquet répond à des contraintes économiques : une unité peut servir deux lits.





Salle de réveil

Solution Maquet Moduevo Column :
Vise à transporter les équipements
essentiels.



Unités de soins intensifs

Solution Maquet Moduevo Dual :
Convient aux chambres individuelles.



Unités de soins intensifs

Maquet Moduevo Bridge : Pour les unités
de soins intensifs de grande taille et à
plusieurs chambres.



Maquet Moduevo : vise à rendre les interventions chirurgicales possibles – solutions pour postes d’anesthésie

Rester concentré sur le patient

Pendant une opération, le personnel de santé souhaite porter son attention sur le patient et non sur l'équipement ou sur les outils. En développant la ligne de bras de distribution plafonniers Maquet Moduevo, Getinge a pris en compte les demandes des professionnels de la santé pour créer des systèmes ergonomiques et efficaces permettant de porter toute son attention sur le patient et non sur le dispositif. Les différentes longueurs de poutres vise à améliorer la capacité d'adaptation du système. De plus, la capacité de charge élevée n'est pas dégradée par cette portée supérieure.

« Pendant l'intervention chirurgicale, tous les gestes comptent. »

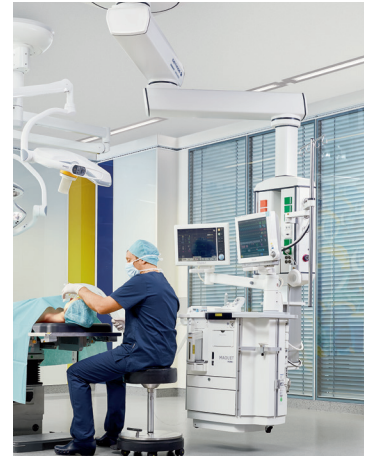
Solutions motorisées

Embarquement appareil d'anesthésie

Cargolift, la solution de levage Maquet Moduevo, vous permet d'effectuer des procédures d'anesthésie dans un environnement de flux de travail rationalisé.

Des normes élevées d'hygiène et d'ergonomie dans le bloc opératoire : l'équipement étant surélevé, la circulation de l'air dans le bloc opératoire est améliorée et le nettoyage est facilité*, ce qui vise à optimiser la rotation des équipes.

*par rapport à l'ancienne gamme de bras de distribution Maquet



Bras Energy motorisé

Le bras motorisé du Moduevo Energy a pour but de permettre de régler la hauteur du distributeur pour une position de travail optimale. Associé au Maquet Moduevo Sky, il vise à réduire l'encombrement tout en permettant au personnel médical de travailler dans un environnement plus vaste.

Disponible en deux versions (Advanced et Advanced avec supports), il peut offrir jusqu'à trois longueurs de panneaux différentes pour répondre à vos besoins (470, 670 et 870 mm).

Un éclairage ambiant en option sur la partie inférieure vise à créer une atmosphère apaisante et à faciliter le travail et l'enregistrement du personnel médical.



Solutions mécaniques

PLG-II Sky : Vers l'amélioration de la connectivité des dispositifs médicaux mobiles

Conditions de travail : Réglable en hauteur jusqu'à 400 mm, PLG-II SKY est un bras de distribution plafonnier ergonomique qui s'adapte facilement aux différentes dimensions des appareils. Adaptable à la taille du personnel médical, il permet d'accéder facilement aux prises de gaz et de courant. Facilement manœuvrable grâce à sa poignée externe pour un positionnement correct pendant les procédures. Un éclairage d'ambiance intégré en option peut être ajouté au niveau du panneau inférieur pour fournir un éclairage pendant les procédures mini-invasives ou pour aider l'anesthésiste à avoir la visibilité nécessaire sur le patient.

Flexible : Compatible avec l'option Beam Plus avec possibilité d'ajouter un moniteur, un examen ou même un éclairage opératoire à moindre coût sans point d'ancrage supplémentaire.



Maquet Moduevo : vise à rendre les interventions chirurgicales possibles

– Blocs opératoires hybrides et interventions mini-invasives

Opérer avec une vision améliorée

Au sein des blocs opératoires hybrides, l'imagerie avancée joue un rôle majeur puisqu'elle permet aux chirurgiens de voir à l'intérieur du corps humain plus en détail et avec une meilleure résolution.

Pour la chirurgie mini-invasive, l'imagerie avancée permet un guidage et une navigation rigoureux tout au long de l'intervention, ce qui augmente la précision, améliore la coordination main-œil, tout en réduisant la durée de la procédure.

La gamme de supports d'écran Maquet Moduevo vise à offrir des configurations flexibles. Compatible avec des écrans grand format jusqu'à 66 po et des écrans multiples jusqu'à 32 po, elle peut afficher tout type d'informations full HD ou 4 K comme les radiographies et les images endoscopiques, les paramètres vitaux et les dossiers patients.

Vers l'amélioration de la sécurité et des conditions de travail grâce au support pour grand écran Moduevo :

- **Système de sécurité :** la barre de sécurité verticale et le système de prévention des collisions par balancier de sécurité latéral constituent une technologie visant à améliorer la sécurité des patients, de limiter les dommages causés aux équipements d'imagerie et autres équipements médicaux et à assurer le bon déroulement des procédures chirurgicales.
- **Sécurité :** Possibilité d'installer des écrans de sauvegarde jusqu'à 32 po sur le panneau arrière.
- **Couverture de l'ensemble de la zone opératoire :** Le support d'écran peut être positionné dans une zone de 5 m (16,4 pi) de diamètre, centrée autour de la structure de montage selon les préférences du chirurgien.



Barre de sécurité du support pour grand écran Maquet Moduevo



Support pour grand écran Maquet Moduevo dans une pièce hybride



Poste d'endoscopie : double faisceau mécanique Moduevo avec distributeur Mezzo

Vers une visibilité optimale pour les interventions chirurgicales mini-invasives

La chirurgie mini-invasive nécessite un équipement spécial et son propre éclairage de bloc opératoire. La gamme Maquet Moduevo vise à répondre aux exigences de chirurgie ouverte ou MIS (mini-invasive) grâce à sa capacité de charge et sa flexibilité.

- La capacité de charge allant jusqu'à 350 kg permet de transporter les machines d'endoscopie essentielles.
- Des supports supplémentaires sont disponibles pour les moniteurs, les endoscopes, les cannes d'aspiration, etc.
- L'éclairage d'ambiance diffusant une lumière tamisée sur les côtés, au-dessus et à l'extrémité de l'unité d'alimentation permet aux infirmiers et autres membres du personnel médical d'accomplir leurs tâches dans l'environnement sombre requis pour la chirurgie endoscopique.

Vers l'optimisation du flux de travail

– dans les services de réanimation

La gamme Maquet Moduevo a été conçue en tenant compte de l'expérience du patient. Il est particulièrement essentiel que les patients des unités de soins intensifs puissent se reposer correctement.

La gamme Maquet Moduevo peut proposer des options comme des freins électromagnétiques silencieux. Le personnel peut ainsi repositionner le bras sans perturber le patient.

L'éclairage d'ambiance diffusant une lumière tamisée sur les côtés, au-dessus et à l'extrémité de l'unité d'alimentation crée une atmosphère reposante. Comparés aux systèmes à fixation murale à la tête du lit, les bras de distribution plafonniers visent à permettre de résoudre des problèmes inhérents aux environnements de soins de santé.

En procurant de l'espace pour installer les équipements et permettant d'éviter la présence de câbles au sol, ils visent également à faciliter l'accès aux patients. Dans les unités de soins intensifs en particulier, les bras Maquet Moduevo peuvent intégrer des équipements médicaux pour les postes infirmiers, les écrans et les systèmes de ventilation.

Une configuration à double bras de distribution vise à permettre une meilleure organisation du poste de travail, en attribuant un emplacement dédié au côté sec et au côté humide, ce qui a pour but de simplifier les différents soins nécessaires.





Une configuration à double bras de distribution permet une meilleure organisation du poste de travail.



GETINGE
MAQUET | MODUEVO



Citadel Plus



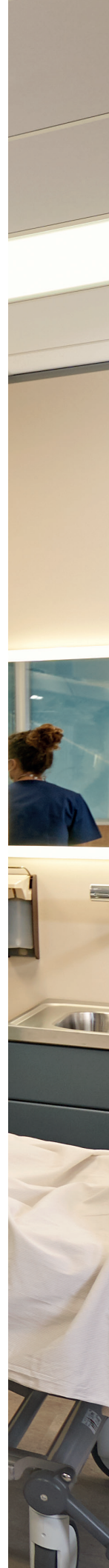
Contraintes liées aux installations des services de réanimation

Getinge a développé une solution horizontale pour s'adapter aux contraintes architecturales : Maquet Moduevo Bridge.

Ce bras de distribution plafonnier compact vise à améliorer les interactions entre le personnel soignant et le patient indépendamment du niveau d'urgence, en conservant tout le nécessaire à portée de main. Il peut être installé dans les unités de soins intensifs pour des patients très dépendants, ainsi que dans les services de convalescence et aux urgences.

- Pour les pièces avec des plafonds bas : la hauteur de la colonne est réglable de 1 800 à 2 350 mm.
- Un bon choix pour les grands services : les unités peuvent être placées les unes à côté des autres pour économiser de la place. Vous pouvez également combiner différentes longueurs de colonnes de 2 200 à 3 500 mm.
- Convient aux unités sans fenêtres : le Somnus Light offre une simulation innovante de la lumière du jour.

Maquet Moduevo Bridge répond à des contraintes économiques : une unité peut servir deux lits pour plus de flexibilité en cas d'afflux de patients.



Maquet Moduevo

– Une réponse aux défis quotidiens des hôpitaux

Les sociétés actives dans le domaine des soins de santé doivent s'organiser autour de certains impératifs. Équilibrer les budgets sans compromettre la qualité des soins.

Elles doivent trouver des façons d'améliorer les environnements hospitaliers aussi bien pour le personnel que pour les patients. Elles doivent également faire le meilleur usage possible de leurs ressources tout en s'efforçant d'obtenir des résultats constants et attendus.

Favoriser le confort et la convalescence du patient

Les patients des unités de soins intensifs impliquent une longue durée de ventilation mécanique, une hospitalisation prolongée, un taux plus élevé d'auto-extubation et un risque accru de mortalité. Pour minimiser les effets de la privation de sommeil des patients, Maquet Moduevo Bridge peut être équipé du dispositif Somnus Light qui fournit une simulation de la lumière du jour. Développé selon les recommandations du Lighting Research Center (Centre de Recherche Éclairage) et basé sur les rythmes circadien, il crée des tons bleutés pour simuler la lumière du matin et des tons rougeâtres pour simuler la lumière du soir.

En outre, des éclairages d'ambiance sont disponibles sur le dessus, les côtés et le dessous du système. Des couleurs d'ambiance peuvent être intégrées, créant ainsi une atmosphère paisible et apaisante pour les patients, les familles et le personnel médical.

Le manque de sommeil est fréquent chez les patients des unités de soins intensifs (USI) et peut entraîner des dysfonctionnements physiologiques et psychologiques qui affectent le processus de guérison et augmentent la morbidité et la mortalité¹.

Dans le cadre des efforts pour rendre les unités de soins intensifs plus silencieuses, Maquet Moduevo a développé les freins électromagnétiques presque totalement silencieux, permettant de garder le patient loin de tout bruit extérieur.



Création d'une atmosphère paisible et apaisante pour les patients, les familles et le personnel médical : jusqu'à six teintes d'éclairage d'ambiance peuvent être intégrées à Moduevo Bridge.

¹ Promotion du sommeil dans l'unité de soins intensifs – Une enquête sur les interventions du personnel infirmier, Soins infirmiers dans les unités de soins intensifs et d'urgence, juin 2011



Maquet Moduevo Bridge Somnus Light

Positionnement facile

La poignée Grab & Move (saisir et bouger) ouvre de nouvelles perspectives en ce qui concerne le positionnement. Une fois la poignée saisie, sa technologie de détection capacitive desserre automatiquement les freins de l'unité. Ce système permet au personnel de déplacer le bras à la position souhaitée, d'une seule main et avec un effort physique réduit. Sur Maquet Moduevo Bridge, le bras peut être déplacé latéralement par une seule personne. Les bras de distribution peuvent être rapprochés ou éloignés avec un effort réduit.

Maniabilité

La gamme Maquet Moduevo propose un choix de freins mécaniques/à friction, pneumatiques et électromagnétiques. Toutes ces options visent à présenter un niveau de sécurité, de précision et de fiabilité.

Qui plus est, les nouveaux freins électromagnétiques Maquet Moduevo sont silencieux, ce qui permet d'accroître le confort du patient, et ils ne requièrent pratiquement aucun entretien. Maquet Moduevo offre également une large plage de mouvements que les utilisateurs pourront facilement contrôler, sans à coups et avec un grand confort d'utilisation. Son adaptabilité permet au personnel de configurer son environnement de travail idéal en gardant à portée de main l'équipement essentiel, ainsi que l'alimentation, les gaz, les ports de données et les autres fonctions essentielles.

De plus, les bras présentent une grande capacité de charge pouvant atteindre 350 kg et une rotation de 330 degrés.

Examens médicaux

L'adaptateur d'éclairage pour bloc opératoire en option vous permet d'ajouter plus de lumière avec Maquet Lucea ou Maquet Volista Access. Pour l'examen, la lecture et les tâches de base, l'éclairage peut également être intégré.*

Gain de place en unité de soins intensifs néonataux (USIN)**

Dans les unités de soins intensifs néonatales, la gamme Maquet Moduevo vise à garantir que les systèmes et les équipements essentiels sont facilement accessibles, conditions essentielles pour le traitement des patients nés et les plus vulnérables par le personnel compétent. Les nourrissons qui se retrouvent en unité de soins intensifs sont souvent nés prématurés ou avec d'autres facteurs à haut risque et des soins immédiats et spécialisés sont par conséquent indispensables. Dans les unités de soins intensifs néonatales, la colonne fixe Maquet Moduevo permet aux médecins en néonatalogie et aux autres professionnels de la santé d'ajouter tout nouveau dispositif requis rapidement et facilement**. L'éclairage joue un rôle important dans le développement des bébés prématurés en prévenant les maladies oculaires. Moduevo Bridge vise à offrir diverses options d'éclairage avec jusqu'à six éclairages d'ambiance et l'option Somnus Light.

Dans le but de favoriser la guérison, un bras unique ou un système de colonne permet de déplacer tous les équipements essentiels, comme le système de perfusion, les écrans et les tablettes, pour le traitement en salle de réveil. Un système de colonne vise à économiser de l'espace en servant pour deux lits placés de chaque côté du bras.

* Uniquement sur Maquet Moduevo Bridge

**par rapport à l'ancienne gamme de bras de distribution Maquet



Glissière latérale de Maquet Moduevo Bridge



Poignée Grab & Move (saisir et bouger)

88 %
88:88 88





Hygiène et sécurité améliorées*

– protection des patients et du personnel

Maquet Moduevo est conçu pour procurer une hygiène et une efficacité améliorées*.

Une finition soignée* accentue les lignes modernes de la gamme. Maquet Moduevo a d'autres avantages : aménagement intérieur des câbles, absence de vis apparente, joints d'étanchéité, pas de bords tranchants : l'unité est plus facile* à nettoyer, ce qui contribue à réduire le risque d'infections nosocomiales et permet d'optimiser les flux.

Les bras Maquet Moduevo contribuent à améliorer les conditions de travail des soignants. Par exemple, Maquet Moduevo élimine les risques de chute, en faisant passer les tuyaux de gaz et les câbles électriques (courant fort et courant faible) à l'intérieur des poutres. Autrement dit, l'enchevêtrement de tuyaux et de câbles qui sont habituellement rencontrés sur le sol est organisé à l'intérieur du bras. Les unités tendent ainsi d'améliorer la sécurité, de procurer un meilleur niveau d'efficacité et de faciliter l'accès aux instruments et aux patients. Des accessoires tels que des boîtiers pour câbles visent à permettre un meilleur agencement des câbles.

Adapté à l'évolution des besoins

Polyvalent, le système de positionnement ergonomique (EPoS) Maquet Moduevo vous permet d'ajouter ou de retirer facilement des équipements pour le positionnement, le maintien et le stockage*. Des composants et accessoires, y compris ceux nécessitant une alimentation électrique, peuvent être ajoutés et démontés selon l'évolution des besoins.

De plus, ces éléments peuvent être facilement* placés sur chaque face du module et à toute hauteur. Des postes de travail personnalisés peuvent être créés facilement et rapidement* afin de s'assurer d'avoir tous les éléments nécessaires à portée de main.

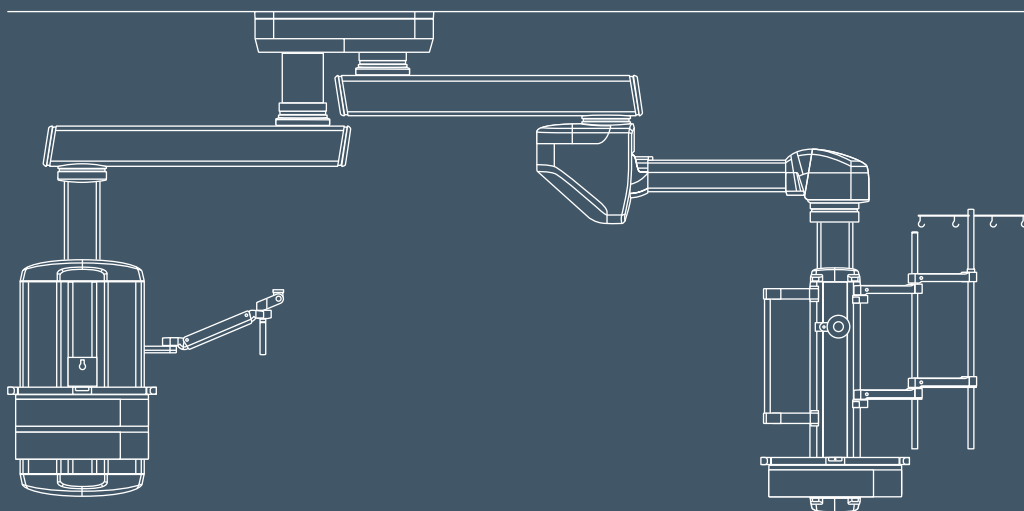
*par rapport à l'ancienne gamme de bras de distribution Maquet



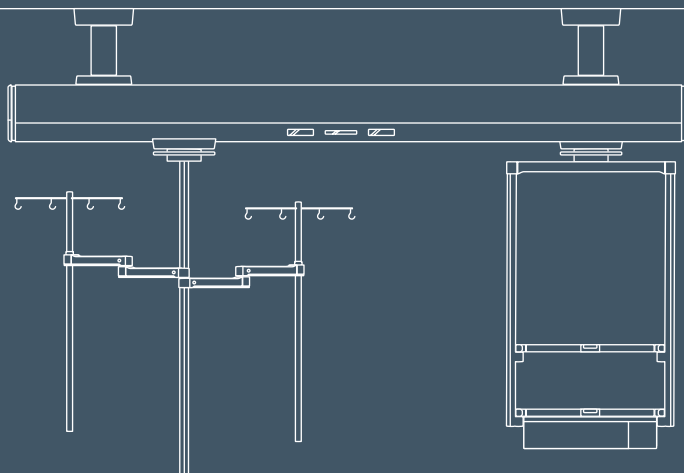
Il s'agit avant tout d'un choix

– Créez votre environnement idéal

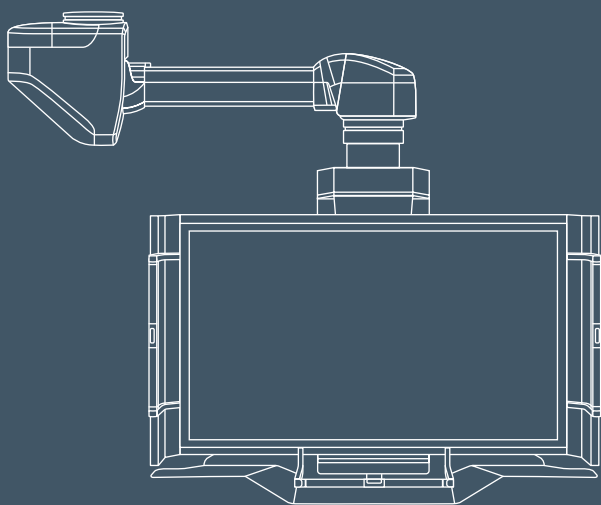
La gamme comprend plusieurs solutions de bras : des poutres mécaniques et motorisées ainsi que des solutions de levage qui peuvent être combinées avec différents distributeurs dans le but de s'adapter facilement à diverses disciplines médicales, configurations de salles, types de patients, ainsi qu'aux hauteurs et préférences du personnel.



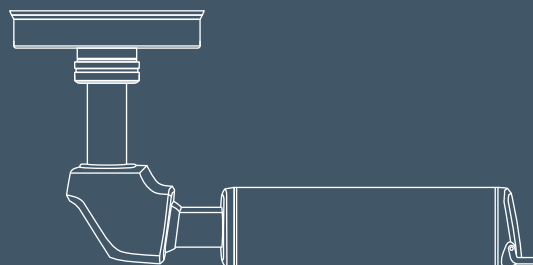
Exemple de bras double avec faisceau mécanique et grand distributeur (Twin) et faisceau motorisé (Energy) avec petit distributeur (Slim).



Exemple de pont classique avec support et mât.



Support Maquet Moduevo pour grand écran avec Energy



Maquet Moduevo PLG-II SKY pour postes d'anesthésie, machine cœur-poumon ou appareils d'endoscopie sur chariot

Accessoires Maquet Moduevo

Ces accessoires complètent les capacités de la gamme Maquet Moduevo en termes de polyvalence d'utilisation, de possibilités de modularisation et de personnalisation. Pour des postes de travail personnalisés, il existe un large choix d'accessoires complémentaires.



Accessoires de rangement



Accessoires de positionnement



Adaptateurs et équipement d'arrimage



Accessoires d'éclairage



Vous souhaitez en savoir plus sur les accessoires de la gamme Maquet Moduevo ?

Consultez notre page web dédiée à la gamme d'accessoires Moduevo

<https://www.getinge.com/int/product-catalog/maquet-moduevo-accessories/>



Outil de planification et conception

– Logiciel OR3D pour des décisions plus éclairées



OR3D est conçu pour faciliter la planification des soins en offrant une visualisation et une compréhension anticipées de l'apparence et du fonctionnement d'une structure réelle, qu'il s'agisse d'un bloc opératoire, d'une unité de soins intensifs ou même d'un projet plus complexe. L'outil permet aux équipes de ventes et de projets de créer des configurations complètes, avec la chambre, les dispositifs et le patient. Sur cette base, des simulations de situations réelles du point de vue de l'utilisateur ouvrent la voie à une discussion constructive.

OR3D est un outil pluridisciplinaire. Outre la configuration, la présentation et la simulation, il s'occupe également des devis, de la passation des commandes et de la création des plans d'installation, ce qui nous permet de concevoir exactement ce qui a été convenu, sans surprises au moment de l'installation physique.

La bibliothèque de contenu comprend l'ensemble des tables d'opération, éclairages opératoires, bras de distributions plafonniers et accessoires Getinge, ainsi qu'un grand nombre de produits de sociétés tierces. Les mises à jour sont intégrées automatiquement.

Le logiciel de visualisation OR3D est utilisé par plusieurs centaines de représentants et distributeurs Getinge formés dans plus de 100 pays à travers le monde.

Mentions légales

MODUEVO - Bras de distribution plafonnier destiné au support, positionnement et déplacement d'appareils médicaux, d'écran et tout autre accessoire compatible. Il permet également la distribution de courant ainsi que de gaz médicaux, d'air comprimé et de circuits d'aspiration (vide, évacuation des gaz d'anesthésie). Il s'agit d'un dispositif médical de classe IIb, CE0123. Produit fabriqué par MAQUET (Suzhou) Co., Ltd, Chine.

Pour un bon usage, veuillez lire attentivement toutes les instructions figurant dans la notice d'utilisation du produit.

PUB-2023-0357-B, version d'avril 2024.



Convaincue que tout le monde devrait pouvoir bénéficier des meilleurs soins possible, la société Getinge propose aux établissements de santé et des sciences de la vie des produits et des solutions visant à améliorer les résultats cliniques et à optimiser les flux de travail. Notre gamme de produits et de solutions est destinée aux soins intensifs, aux procédures cardiovasculaires, aux blocs opératoires ainsi qu'aux services de retraitement stérile et des sciences de la vie. Getinge compte plus de 10 000 employés dans le monde et ses produits sont commercialisés dans plus de 135 pays.

Maquet (Suzhou) Co., Ltd. · No.158 Fangzhou Road, Suzhou, P.R. China 215024 · +86 (0) 512 62839880

Trouvez votre représentant commercial Getinge local sur le site :

Getinge France, société par actions simplifiées au capital de 8.793.677,10 euros, dont le siège social est situé à MASSY(91300) – Carnot Plaza, 14/16 Avenue Carnot - immatriculée sous le numéro 562 096 297 RCS EVRY · 02 38 25 88 88-accueil.FRARD@getinge.com

www.getinge.fr