



La table d'opération mobile Maquet Corin

Intuitive, intelligente et connectée

GETINGE ✱

GETINGE ✱

Table d'opération mobile Maquet Corin Le bloc opératoire intelligent de demain, disponible dès aujourd'hui

Maquet Corin est une table d'opération mobile, intelligente et connectée qui peut aider à simplifier les processus dans la routine quotidienne de vos services de chirurgie. Restez pleinement concentré sur les patients en sachant que votre table d'opération fournit un retour visuel intuitif qui a pour but d'aider à gérer les risques. Installation et positionnement des patients qui tend vers un accès optimisé au site et une meilleure ergonomie. En bref, Maquet Corin est votre coéquipier qui vise à vous aider à :

- + Faciliter le travail d'équipe et la communication
- + Assurer la protection des personnes et des équipements
- + Gagner du temps
- + Rester flexible
- + Rester connecté



Le cœur de votre bloc opératoire

Découvrir Maquet Corin

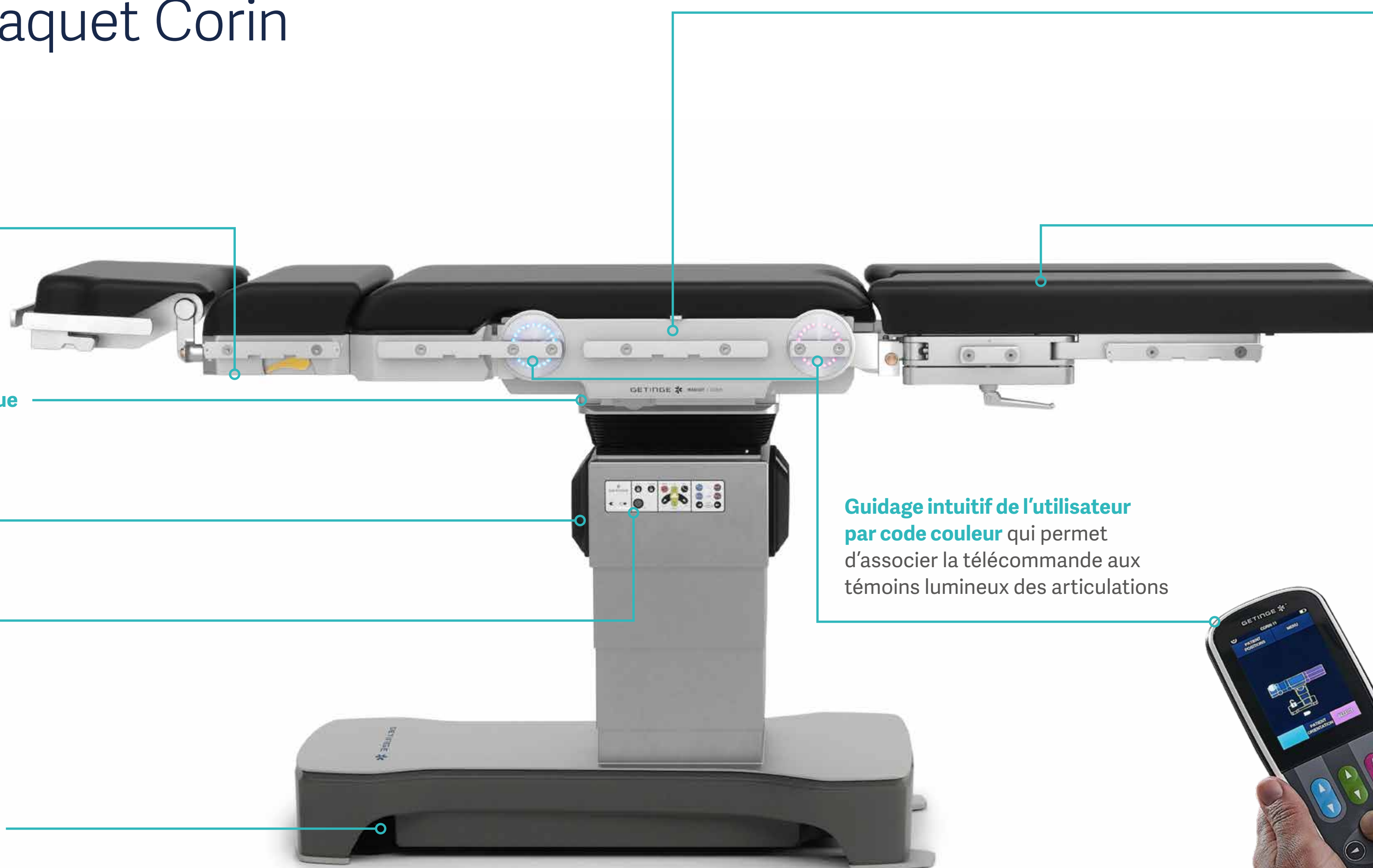
Arrêt immédiat
en cas de détection
de collision sous la table

Assistance en chirurgie bariatrique
grâce à une capacité de charge
allant jusqu'à 545 kg

Connectivité sans fil avancée
grâce à un ordinateur interne

Positionnement optimisé
par un réglage multidirectionnel
simultané

Transport plus rapide du patient
à l'aide des options motorisées et
des réglages de la table pendant
que la table est déverrouillée



La protection contre la surcharge de la table
est assurée par des
capteurs intégrés

Coussins IPC ou SFC
pour le confort du patient tout
en réduisant les complications
[En savoir plus →](#)

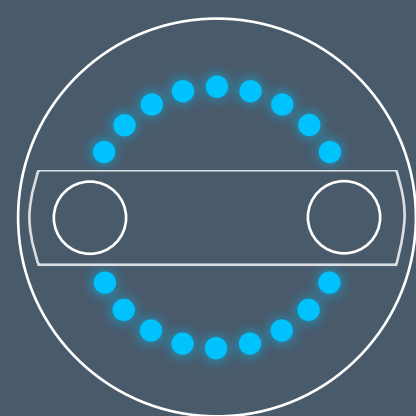
**Guidage intuitif de l'utilisateur
par code couleur** qui permet
d'associer la télécommande aux
témoins lumineux des articulations

Positionnement sûr
grâce à la prévention
du basculement

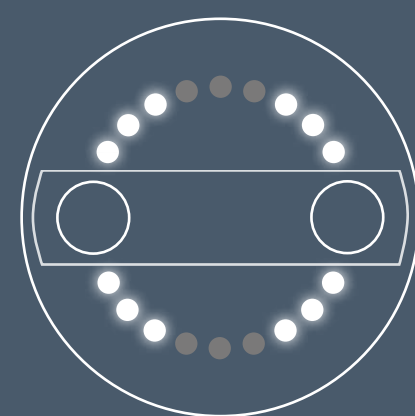
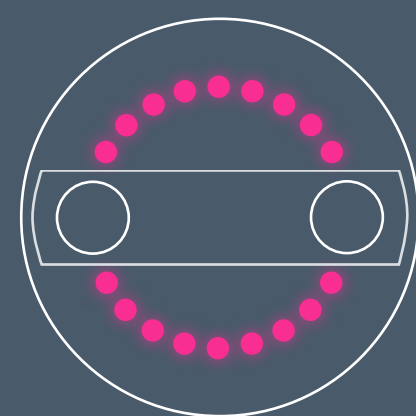


Laissez les couleurs communiquer Des messages clairs vous informent

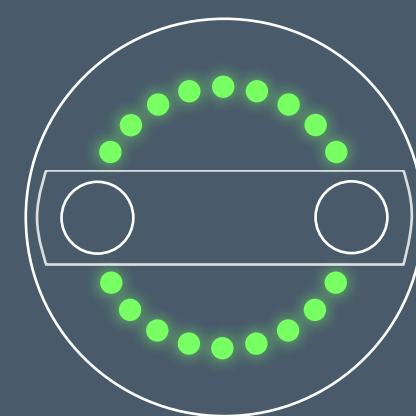
Maquet Corin a pour but de faciliter le travail d'équipe et la communication pendant une intervention chirurgicale. Les témoins lumineux situés aux quatre articulations de la table d'opération fournissent un retour visuel immédiat pour toute l'équipe chirurgicale, même lorsque la table d'opération est couverte.



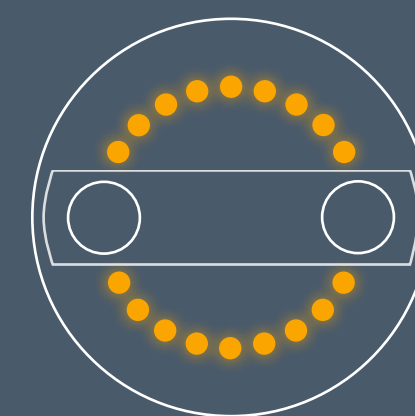
i Informations sur l'orientation du patient/indication de la position de l'articulation (si couverte)



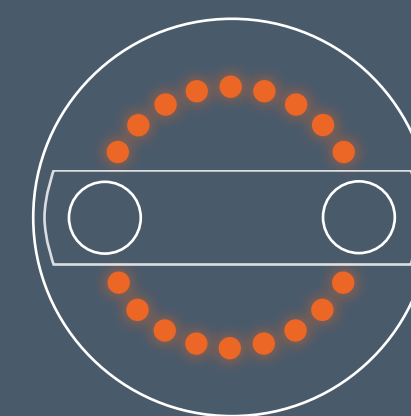
↔ Mouvement en cours



✓ Position cible atteinte



→ Limite de mouvement atteinte



⚠ Mise en garde

Des codes couleur clairs permettent de faire correspondre la télécommande et les témoins lumineux avec les articulations.





Maquet Corin tend à protéger les personnes et les équipements Restez concentré sur le patient

Évitez les erreurs de sens grâce à des commandes intuitives telles que les témoins lumineux et les signaux sonores

- Le système de détection des collisions protège non seulement l'équipe du bloc opératoire travaillant autour de la table d'opération, mais aussi tous les équipements souvent placés sous la table, tels que les amplificateur de brillance ou les systèmes de réchauffement du patient.
- La détection de surcharge protège la table d'opération contre les dommages structurels.
- La protection antibasculement vise à garantir un positionnement sûr du patient, même en position déverrouillée ou avec les patients les plus corpulents en chirurgie bariatrique. La possibilité d'ajuster la table en position déverrouillée a pour but d'offrir de la flexibilité au personnel du bloc opératoire et sécurité aux patients pendant leur positionnement et leur transport, améliorant ainsi l'efficacité et la facilité des procédures.
- Le minuteur de décubitus vous aide à vous rappeler quand un patient doit être repositionné pendant une intervention plus longue.



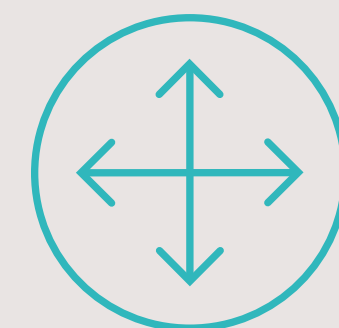


Gagnez du temps avec Maquet Corin Vers une assistance tout au long du flux de travail du bloc opératoire

- Configurez jusqu'à 30 séquences utilisateur personnalisées avec jusqu'à 40 points de passage : enregistrez votre parcours individuel pour un positionnement en douceur du patient.
- Positions chirurgicales courantes prédéfinies telles que semi-assise, flex, réflexe, dos horizontal et examen.
- Diverses possibilités de mouvements simultanés qui ont pour but de permettre un ajustement rapide et précis dans les positions adaptées à la procédure.
- La reconnaissance automatique et l'indication de l'orientation du plateau de la table grâce aux témoins lumineux tendent à vous aider à éviter les erreurs et sont visibles même à travers le champ stérile.
- Vers un transport du patient optimisé : la table d'opération peut être réglée lorsqu'elle n'est pas verrouillée afin de maintenir la réactivité pendant le transport lorsque des positions d'urgence sont nécessaires. Les fonctions Auto Drive et Sensor Drive facilitent le transport des patients.

Jusqu'à 40 points de passage individuels programmables pour chaque séquence d'utilisateur

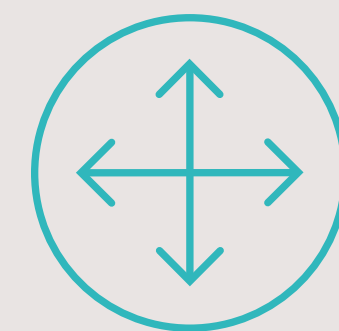




Un large éventail de possibilités Maquet Corin tend à vous permettre de rester flexible

Maquet Corin est une table qui s'adapte à plusieurs spécialités. Elle peut être utilisée pour la chirurgie générale ainsi que pour des disciplines spécialisées telles que la chirurgie bariatrique

- Positions de Trendelenburg et Trendelenburg inversé jusqu'à 45°
- Inclinaison latérale jusqu'à 28°
- Combinaison élevée de Trendelenburg et d'inclinaison : 30° / 20°
- Réglages en hauteur de 580 mm à 1 120 mm visant une meilleure ergonomie pendant la procédure chirurgicale
- Les mouvements simultanés ont pour but de permettre un ajustement rapide et précis dans des positions adaptées pour l'intervention
 - Hauteur et plaque dorsale / hauteur et plaque jambière
 - Déplacement longitudinal et hauteur
 - Trendelenburg et mouvement de la plaque dorsale
- L'interface standardisée peut être utilisée avec les tables d'opération Maquet Meera, Otesus et Yuno II
- Accès aux procédures hybrides et de navigation : grâce à l'interface dédiée, la table d'opération Maquet Corin est également adaptée à la chirurgie hybride et de navigation car elle permet la fixation d'une plaque en fibre de carbone dans le but d'offrir une longue zone radiotransparente en 3D et un bon accès aux appareils d'imagerie mobiles tels que les amplificateurs de brillance et les tomodensitomètres.



Un large éventail de possibilités
Maquet Corin tend à vous
permettre de rester flexible

Accès à la chirurgie bariatrique

Transformez facilement votre table d'opération Maquet Corin en table bariatrique

- grâce à une capacité de charge élevée, jusqu'à 545 kg
- grâce à un ensemble bariatrique dédié aux personnes de grande taille, composé d'un plateau de table agrandi
- combinée à des éléments de rembourrage très épais et très larges (760 mm de largeur).

En outre, il est possible de fixer des repose-bras et des porte-jambes.



Restez connecté Gestion du cycle de vie de l'appareil

Dans le bloc opératoire, avec un accès facile et rapide
à une vue d'ensemble des ressources en ligne

- Mode d'emploi, HTML et PDF
- Ressources et liens
- Détails sur la table d'opération et état



TABLE D'OPÉRATION MOBILE MAQUET CORIN

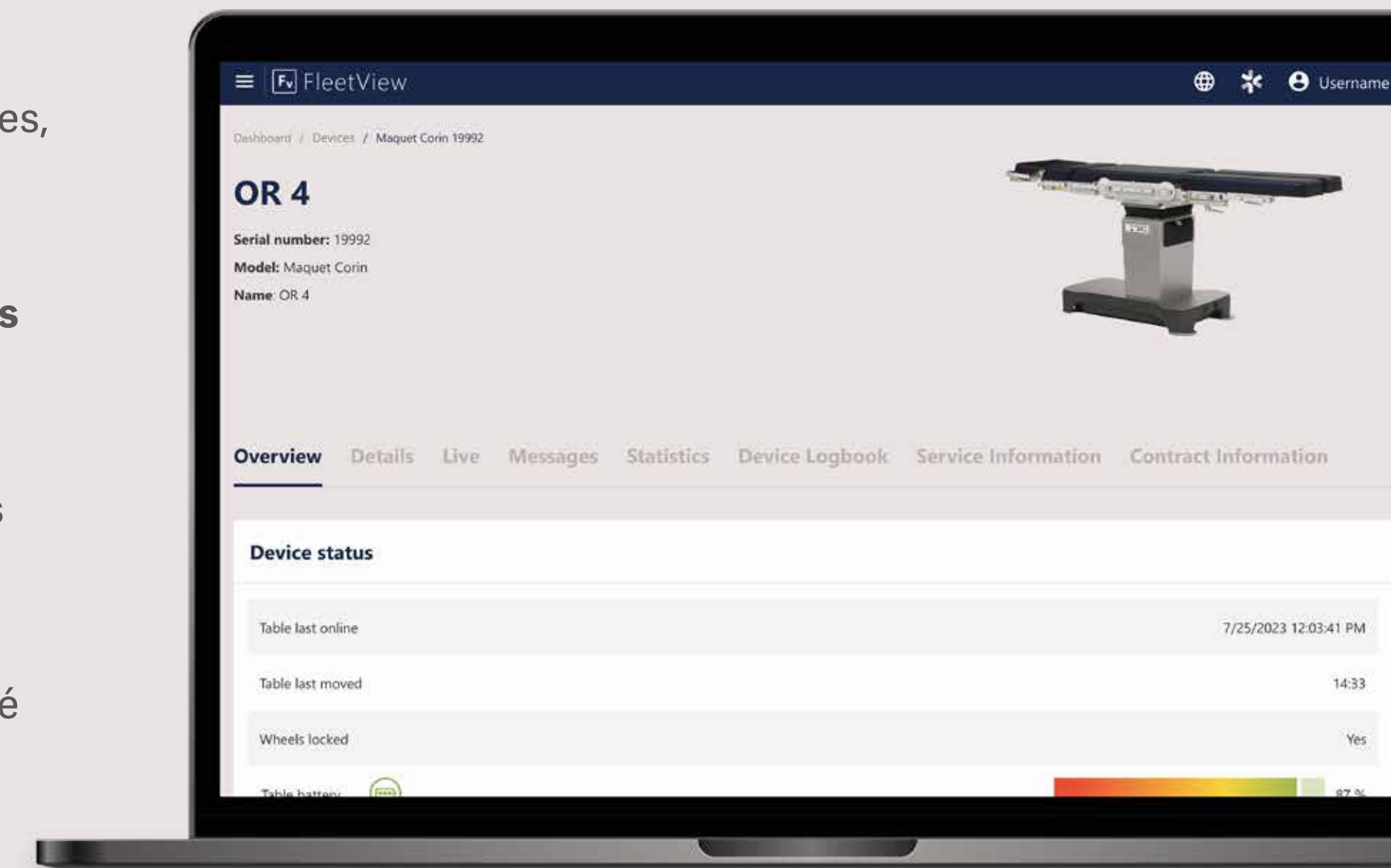
Grâce à la table d'opération connectée, le personnel biomédical et les techniciens de maintenance peuvent facilement accéder à un large éventail de données de maintenance et de statistiques d'utilisation. Veillez à ce que la table soit toujours prête à fonctionner en cas d'intervention chirurgicale.

Systeme connecté via
le portail web FleetView

- Tend à optimiser le temps de fonctionnement des appareils dans votre bloc opératoire
- Vers un service et maintenance faciles
- Vers une assistance à distance rapide de Getinge
- Machines opérationnelles, prêtes à fonctionner

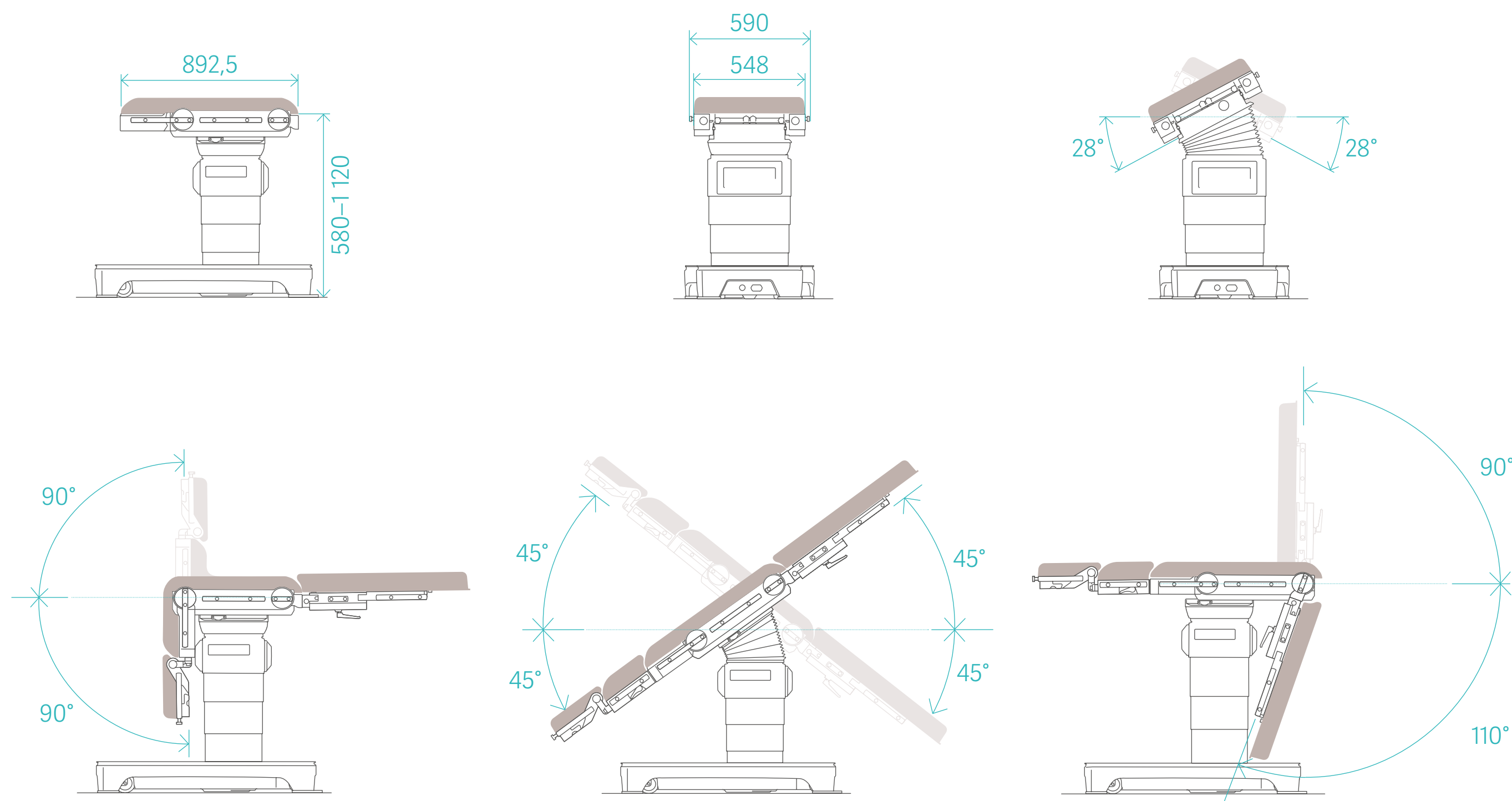
Utilisez les connaissances
dans le but d'optimiser
les pratiques :

- Identifiez les tendances en vue d'actions
- Améliorez la formation et augmentez l'efficacité



Caractéristiques techniques

Découvrez Maquet Corin en détail



Toutes les dimensions sont en mm.

Dimensions

Longueur du plateau de base	892,5 mm ±5 mm
Largeur du plateau de base	548 mm ±5 mm
Largeur du plateau de base avec rails porte-accessoires	590 mm ±10 mm
Hauteur (sans coussin)	580–1 120 mm ±10 mm

Plage de réglage

Déplacement longitudinal	460 mm ±5 mm
Positions de Trendelenburg/ Trendelenburg inversée	45°
Combinaison Trendelenburg/inclinaison	30°/20°
Inclinaison latérale gauche/droite	28°
Extension de la plaque dorsale, haut	90°
Extension de la plaque dorsale, bas	90°
Plaque jambière, haut	90°
Plaque jambière, bas	110°

Capacité de charge

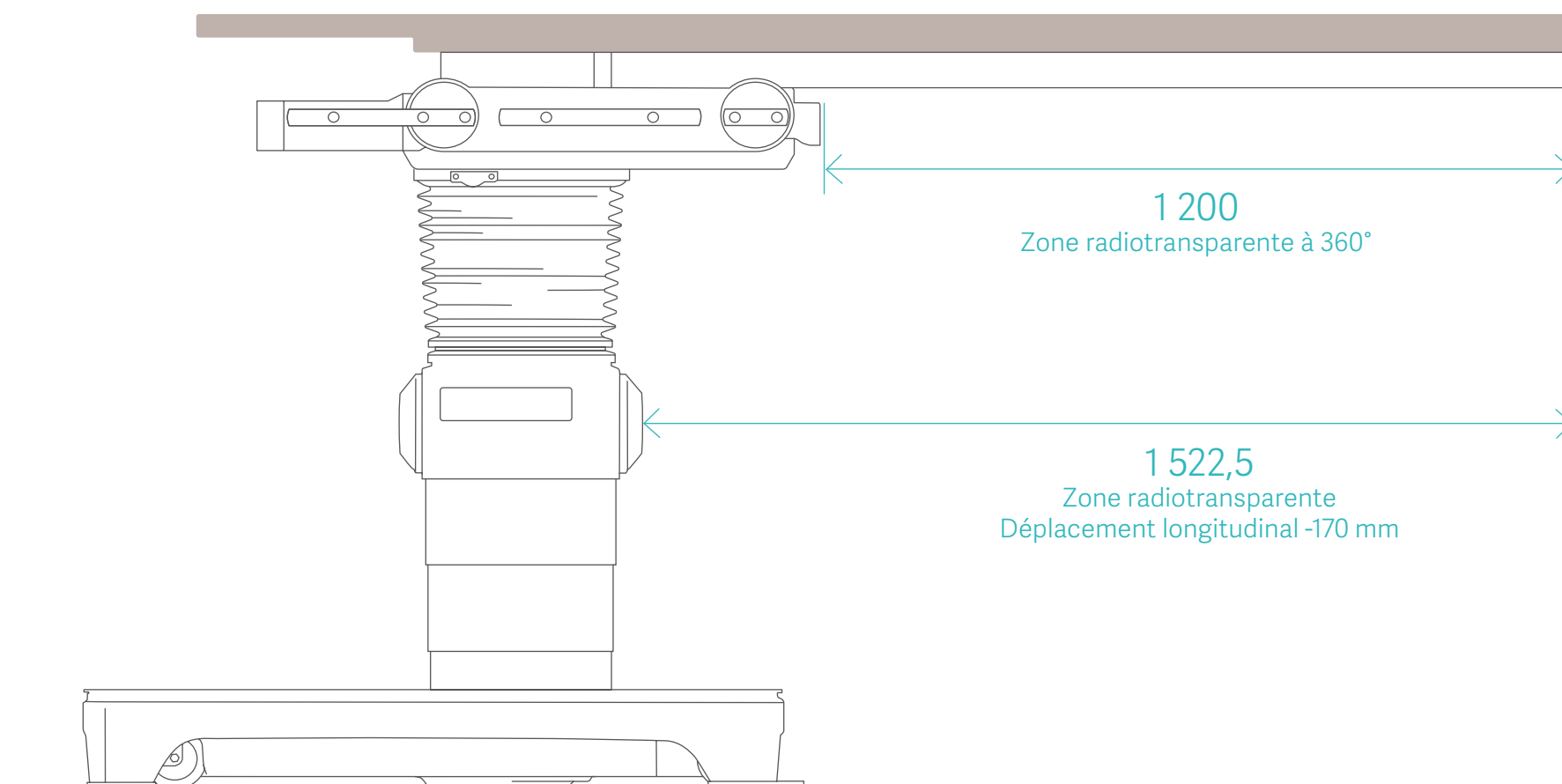
Capacité de charge maximale	545 kg
Capacité de charge maximale pendant le transport	300 kg

Caractéristiques techniques

Optimisée pour l'accès à l'imagerie

Avec plaque CF insérable

1160.45xx



Toutes les dimensions sont en mm.



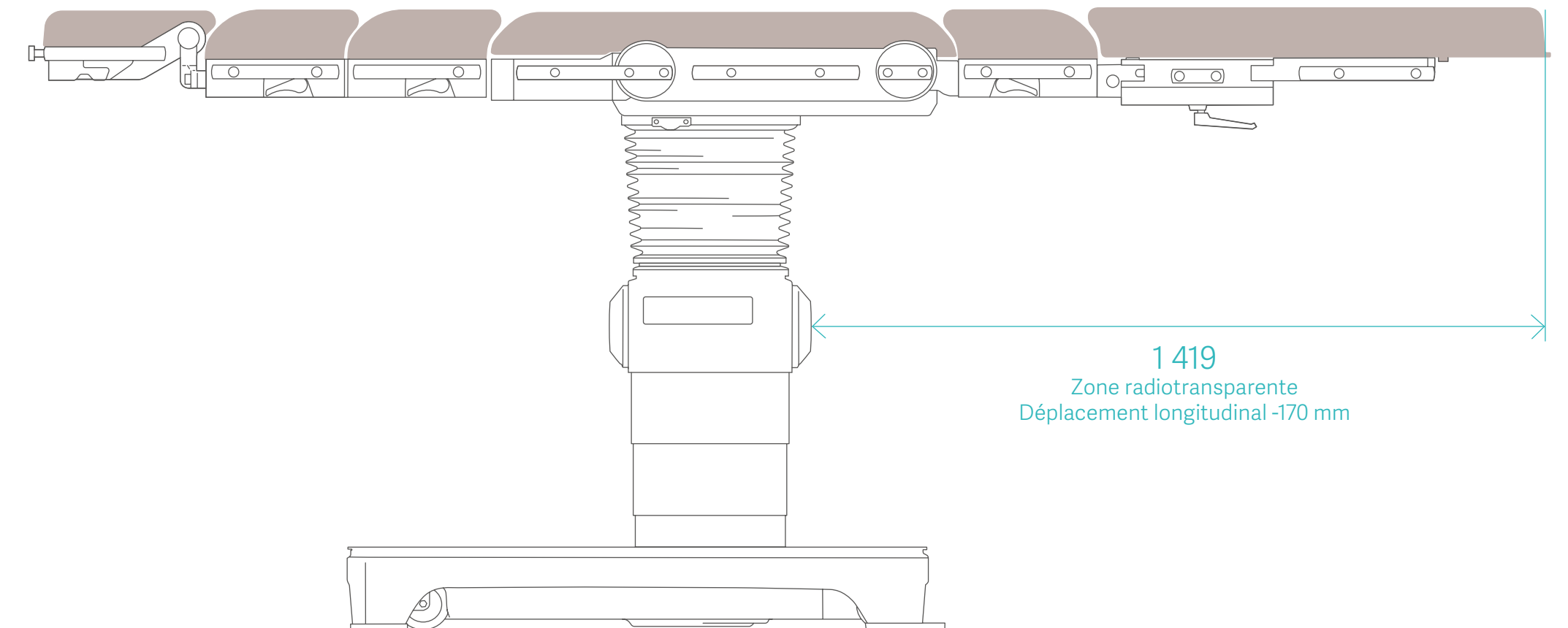
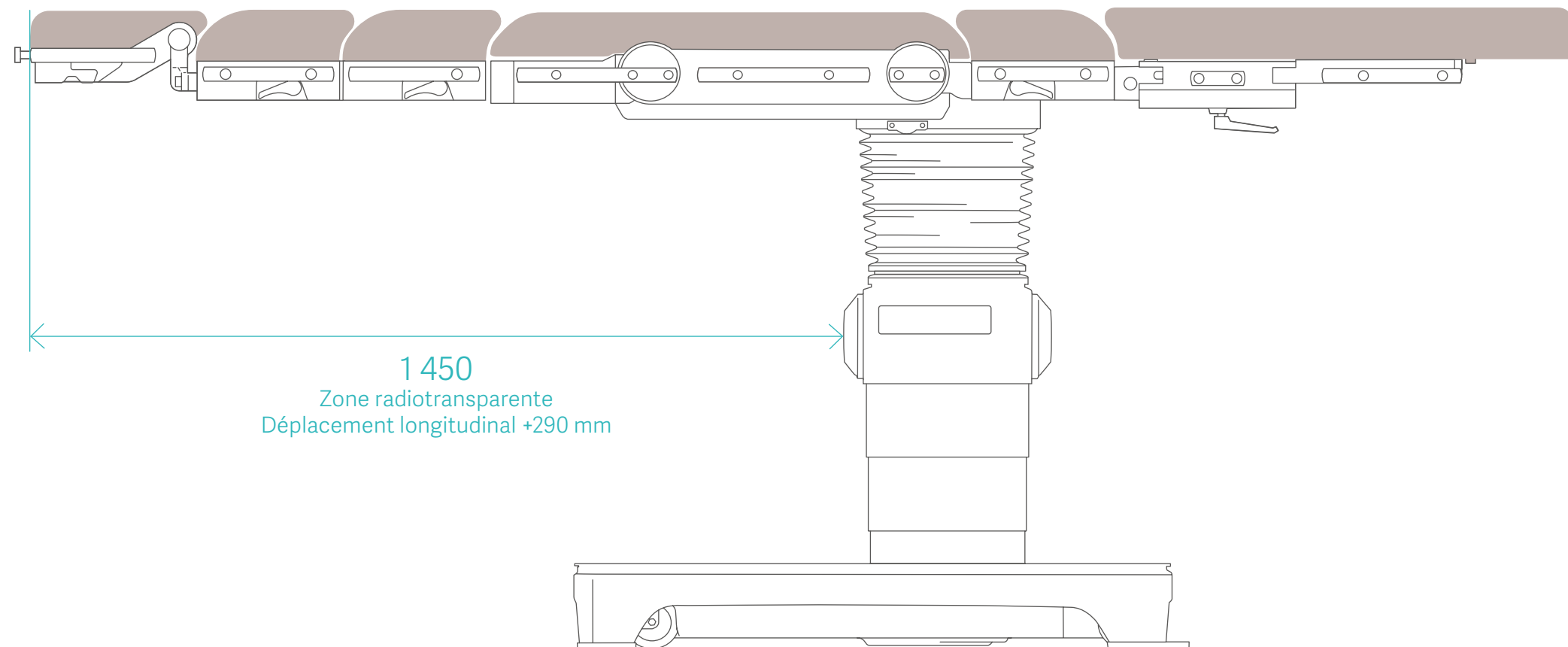
Caractéristiques techniques

Optimisée pour l'accès à l'imagerie

Avec accessoires/modules standard orientés normalement

(1160.32/55xx, 1160.53/64xx, 1160.50xx)

Articulation totale possible



Toutes les dimensions sont en mm.

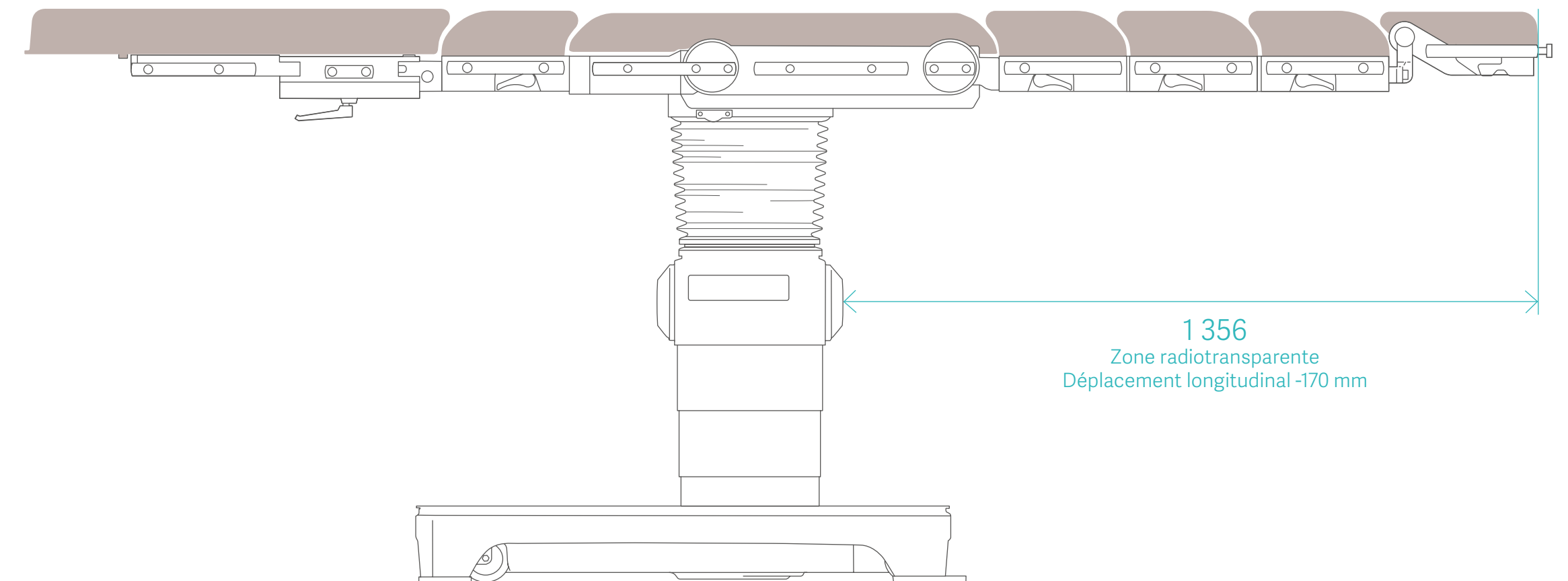
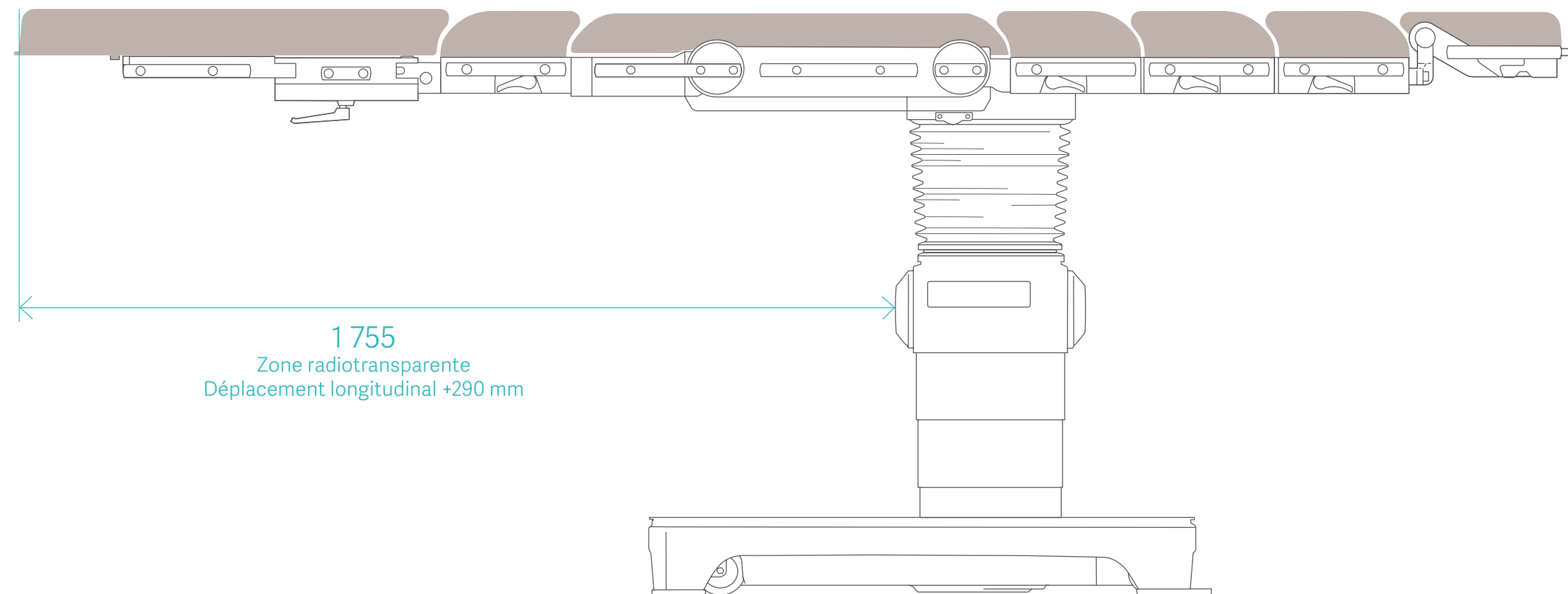
Caractéristiques techniques

Optimisée pour l'accès à l'imagerie

Avec accessoires/modules standard inversés

(1160.32/55xx, 1160.53/64xx, 1160.50xx)

Articulation totale possible



Toutes les dimensions sont en mm.

Mentions légales

Table d'opération mobile Maquet Corin - Table d'opération mobile destinée à positionner le patient en vue d'une intervention chirurgicale juste avant, pendant et après la phase opératoire ainsi que pour l'examen et le traitement. Il s'agit d'un dispositif médical de classe I. Produit fabriqué par MAQUET GmbH, Allemagne. Pour un bon usage, veuillez lire attentivement toutes les instructions figurant dans la notice d'utilisation du produit.

PUB-2023-0687-B, version de novembre 2024.

Ces informations s'adressent exclusivement aux professionnels de la santé ou à d'autres publics professionnels et sont fournies à titre indicatif uniquement. Elles ne sont pas exhaustives et ne doivent donc pas remplacer le mode d'emploi, le manuel d'entretien ou les conseils médicaux. Getinge décline toute responsabilité en cas d'action ou d'omission d'une partie s'appuyant sur la présente documentation; l'utilisateur s'y fie à ses risques et périls.

Il est possible que les thérapies, solutions ou produits mentionnés ne soient pas disponibles ou autorisés dans votre pays. Les informations ne peuvent être copiées ou utilisées, intégralement ou partiellement, sans l'autorisation écrite de Getinge.

Les vues, opinions et affirmations exprimées dans le présent document restent uniquement celles des personnes interrogées et ne reflètent ou ne représentent pas nécessairement les points de vue de Getinge.

Getinge France, société par actions simplifiées au capital de 8.793.677,10 euros, dont le siège social est situé à MASSY (91300)
Carnot Plaza, 14/16 Avenue Carnot - immatriculée sous le numéro 562 096 297 RCS EVRY · 02 38 25 88 88 · accueil.FRARD@getinge.com

© 2023 Getinge | Getinge et **GETINGE** ✱ sont des marques commerciales ou des marques déposées de Getinge AB, de ses filiales ou de ses sociétés affiliées.
DMS-0004121 | Tous droits réservés.