



Systeme de table d'operation Maquet Otesus

Un systeme congu pour le bloc operatoire



Des équipements de qualité et modernes

Dans le but d'améliorer le flux de travail et la sécurité

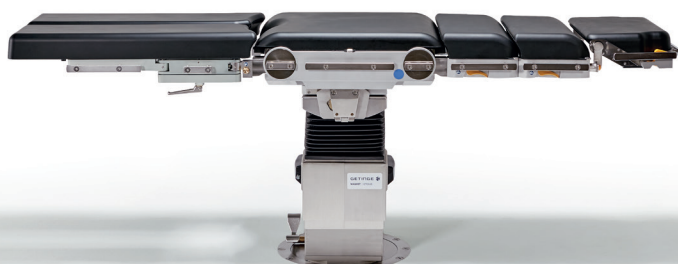
Maquet Otesus est la version améliorée du système de table d'opération Maquet Alphamaquet 1150, présent sur le marché depuis plus de deux décennies.

Avec Maquet Otesus, Getinge tire parti de ses connaissances, de ses ressources et de son expertise dans le but d'optimiser l'utilisation du bloc opératoire et renforcer la sécurité du patient.

Les valeurs de Getinge reposent sur une véritable compassion pour la santé, la sécurité et le bien-être des personnes. Fondé en 1904 avec un historique remontant à 1838, Getinge s'est développé organiquement et à travers des acquisitions pour devenir un leader du marché global.

Nous proposons des solutions et un accompagnement tout au long du parcours clinique grâce à une gamme réunissant plusieurs marques, notamment les systèmes de table d'opération Maquet.

Notre expérience montre qu'une rotation efficace entre les chirurgies peut améliorer l'utilisation du bloc opératoire, ce qui permet de traiter quotidiennement un plus grand nombre de patients. Le système de table d'opération Maquet Otesus permet au personnel de l'équipe chirurgicale de positionner les patients sur le plateau de table d'opération directement à partir de la zone de transfert du patient.



Systeme de table d'operation Maquet Otesus

Explorez de nouvelles possibilités*

*Par rapport à la génération précédente du système Otesus

Maquet Otesus apporte plusieurs améliorations développées en collaboration avec des équipes travaillant au bloc opératoire. Dans le même temps, il a conservé de nombreuses fonctionnalités de son illustre prédécesseur, réduisant ainsi le besoin de formation.

Le système modulaire de table d'opération comprend un pilier, une télécommande, un chariot de transport convivial et une large gamme de plateaux et d'accessoires. Le personnel de l'équipe chirurgicale peut ainsi adapter la table à chaque opération et à chaque patient en changeant quelques modules.



La compatibilité étendue des plateaux Maquet Otesus et des piliers Maquet Otesus vous permet d'utiliser vos ressources existantes.

Maquet Otesus est le fruit de décennies d'améliorations continues. Il a été repensé pour répondre aux exigences de confort et de flexibilité de nombreuses disciplines chirurgicales dans les blocs opératoires modernes.

Un investissement à l'épreuve du temps s'adaptant à l'évolution des exigences

De nos jours, les hôpitaux subissent une pression des coûts en constante augmentation ; par conséquent, remplacer tout un système de table d'opération n'est pas toujours une solution rentable. Grâce à la compatibilité de Maquet Otesus, vous pouvez renouveler complètement votre équipement ou le remplacer petit à petit, et ce, sans dépasser votre budget. Maquet Otesus est un investissement à l'épreuve du temps s'adaptant à l'évolution des exigences de votre hôpital.

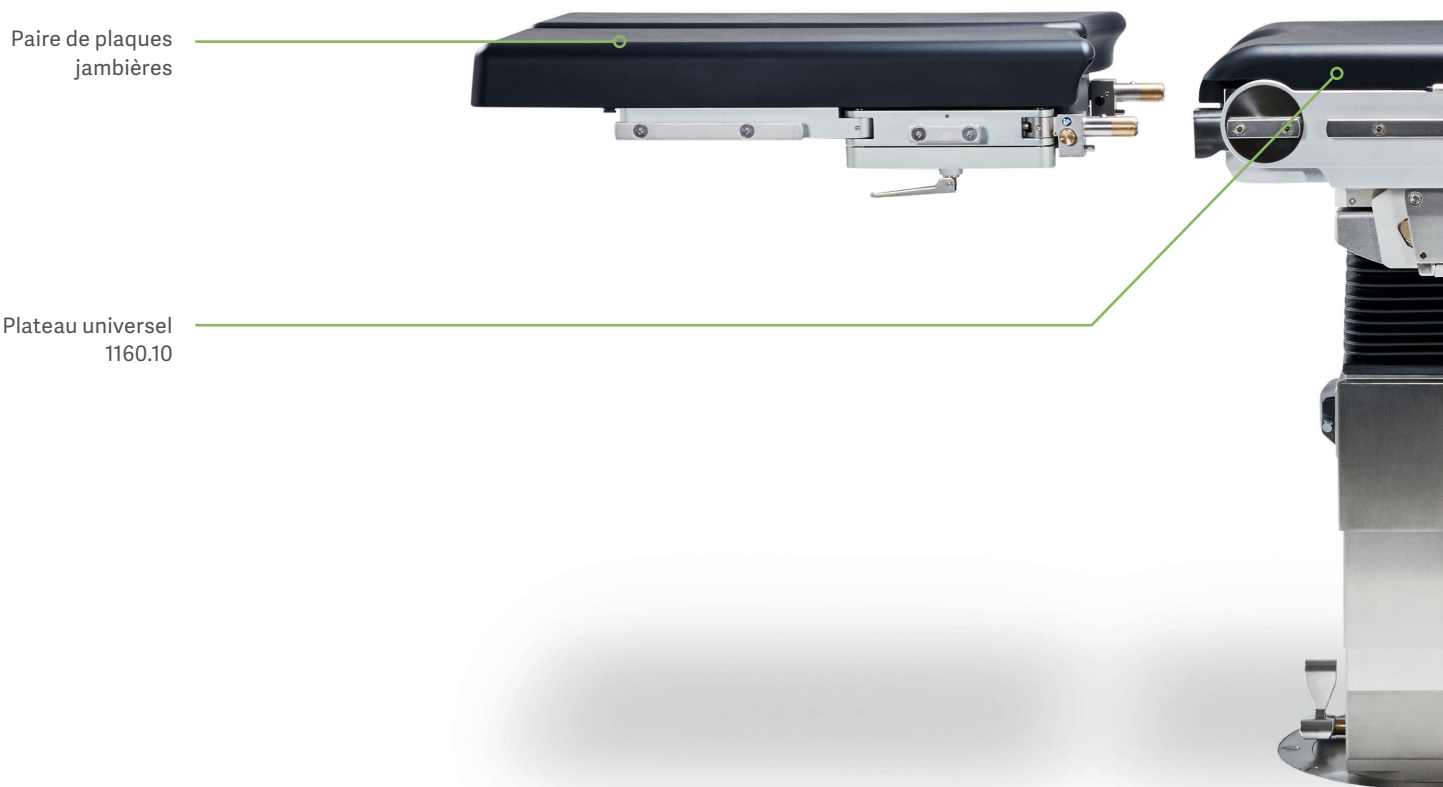
Flexibilité

Le pilier Maquet Otesus constitue le fondement de l'expérience du bloc opératoire. Il offre une flexibilité en matière de positionnement afin de répondre aux besoins ergonomiques des différents chirurgiens dans le cadre des diverses procédures. Grâce aux quatre piliers parmi lesquels choisir, les hôpitaux peuvent personnaliser la table de façon à ce qu'elle réponde à leurs propres besoins.



Nouveaux plateaux Maquet Otesus

Des équipements de qualité et modernes



Le plateau universel 1160.30 pourvu de 6 moteurs simplifie la configuration de la table.



Possibilités accrues en matière d'imagerie intraopératoire grâce à la plaque en fibre de carbone.



Les coussins hygiéniques et doux empêchent les infections nosocomiales et renforcent la sécurité du patient.



Fonctionnement efficace de la table grâce au boîtier de commande.

Vers une plus grande efficacité de votre bloc opératoire

Au bloc opératoire, le temps, c'est de l'argent. Une plus grande efficacité au bloc opératoire peut avoir des effets considérables sur les résultats financiers de l'hôpital. Elle doit cependant aussi renforcer la sécurité des patients et du personnel. Le système de table d'opération Maquet Otesus vise à optimiser votre flux de travail et à augmenter votre rendement afin de maximiser l'efficacité de votre bloc opératoire.

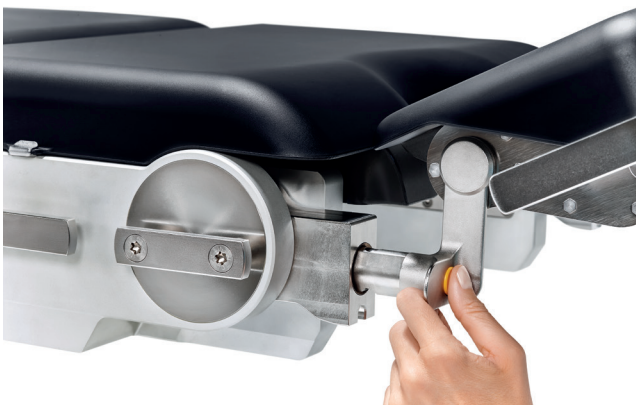


Zone de transfert du patient

La conception intelligente des plateaux Maquet Otesus réduit le temps de configuration et améliore le flux de travail chirurgical.

Le système de table d'opération Maquet Otesus vous soutient dans votre flux de travail dès le début. Les interfaces Easy Click, réduisent le temps de configuration. Il suffit de cliquer sur les éléments dans la surface pour configurer le plateau en fonction des spécifications du chirurgien. Les interfaces de support permettent de configurer rapidement les composants de la table. Les patients peuvent rester sur le plateau tout au long de la procédure sans être repositionnés, et ce, depuis le sas jusqu'à la salle de réveil.

Les plateaux Maquet Otesus peuvent être détachés des piliers Maquet Otesus en vue du transport dans toute la zone chirurgicale. Dès que les patients pénètrent dans la zone de transfert, ils peuvent être immédiatement positionnés sur le plateau et y rester jusqu'à ce qu'ils quittent la salle de réveil. Par conséquent, les transferts répétés du patient deviennent inutiles.





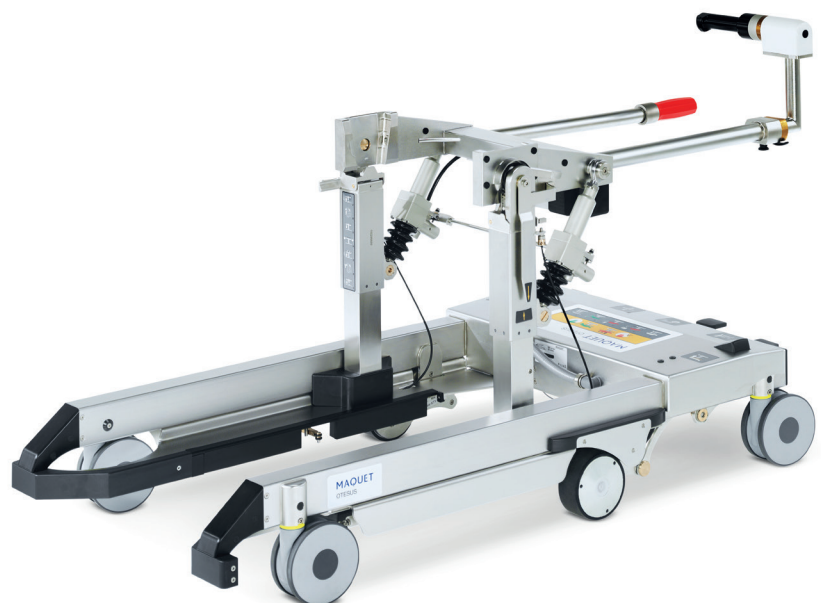
Transport du patient entre les différentes salles

Manœuvrer les tables peut s'avérer éprouvant physiquement. Les chariots de transport Maquet Otesus se déplacent sans à-coups de façon à diminuer les efforts physiques.

Le chariot de transport Maquet Otesus permet au personnel de l'équipe chirurgicale de manœuvrer les patients avec un minimum d'efforts physiques. Il simplifie le rebranchement et le débranchement des plateaux au pilier Maquet Otesus afin de rationaliser le flux de travail au sein du bloc opératoire.

Le chariot de transport motorisé et polyvalent Ergo Drive offre une solution conviviale qui réduit la force nécessaire au transfert et au transport manuels.

La fonctionnalité avancée de commande automatique et le réglage individuel de la vitesse vise à faciliter la manœuvre et le contrôle du chariot de transport. Ses grandes roulettes permettent de le manœuvrer avec précision tout en limitant les efforts au maximum. Au moyen de la télécommande ou de la pédale, le plateau peut être transféré vers le pilier Maquet Otesus, depuis la position de tête ou de pied.





Au sein du bloc opératoire

Positionnement rapide pour une accélération du flux de travail

Le positionnement du patient et le repositionnement intraopératoire au bloc opératoire peuvent faire perdre du temps. Les préférences standard et configurées par l'utilisateur en ce qui concerne la table, aisément accessibles au moyen du boîtier de commande, visent à permettre d'accélérer et faciliter le repositionnement. Afficher à l'écran toutes les informations essentielles relatives au positionnement du patient permet également d'améliorer le processus de documentation.

Toutes les fonctionnalités clés sous la main

Le boîtier de commande permet d'avoir l'ensemble des fonctionnalités de la table d'opération sous la main. Grâce à la communication bidirectionnelle avec le pilier, il fournit des informations en temps réel sur la configuration actuelle de la table. En outre, il reçoit et affiche en continu les informations relatives à la configuration de la table, ce qui permet de gagner du temps et de simplifier la documentation.



Tegris crée un meilleur environnement de travail

Tegris est le système d'intégration du bloc opératoire et offre une intégration des données et des vidéos pour un environnement de travail simplifié et rationalisé, qui permet au personnel du bloc opératoire de se concentrer sur la prestation des meilleurs soins possibles aux patients.





Unité centrale de stérilisation

Sa conception hygiénique vise à diminuer les infections nosocomiales.

Prévenir les infections contractées en milieu hospitalier peut non seulement améliorer la santé des patients, mais aussi réduire le fardeau du système de soins de santé. C'est pourquoi nous gardons l'hygiène à l'esprit dans le développement de chacun de nos produits, améliorant ainsi l'efficacité de lavage, depuis le bloc opératoire jusqu'à l'unité centrale de stérilisation.

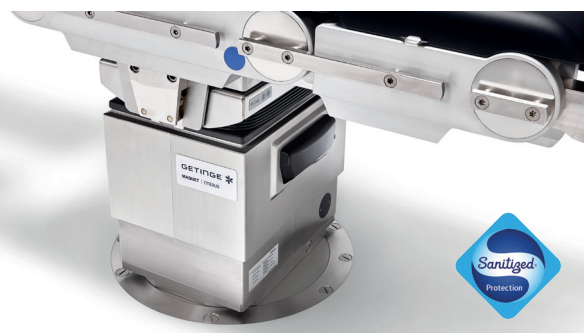
Implémentation des normes d'hygiène les plus élevées

Pour réduire au maximum les infections contractées en milieu hospitalier, un nettoyage complet et efficace est essentiel. Maquet Otesus est conçu avec des surfaces de pilier lisses et des coussins pour plateau sans bande auto-agrippante. Les normes d'hygiène les plus élevées peuvent être implémentées avec nos plateaux, chariots de transport et accessoires lavables en machine.



Additif antibactérien Sanitized® intégré

Les surfaces polies en acier inoxydable réduisent l'adhérence des bactéries et le développement des micro-organismes. Les poignées et le soufflet des chariots de transport Maquet Otesus sont traités avec l'additif antibactérien Sanitized®, réduisant ainsi la prolifération bactérienne sur la surface.



Dans le but d'assurer la sécurité des patients

Conçu en vue de réduire au maximum les risques dus aux complications

La table du bloc opératoire peut jouer un rôle essentiel dans les initiatives en matière de sécurité du patient. Depuis la répartition efficace de la pression aux techniques chirurgicales d'assistance gravitationnelle, la table adéquate améliore les résultats et évitent les complications qui retardent la guérison.

Combinaison Trendelenburg/inclinaison maximale

Maquet Otesus offre une combinaison Trendelenburg/inclinaison de premier ordre qui permet à la gravité d'aider le chirurgien en déplaçant naturellement les organes gênants pendant les procédures telles que la chirurgie laparoscopique du côlon. Cette flexibilité permet d'élargir la gamme de possibilités chirurgicales qui offrent de meilleurs résultats pour le patient et accélèrent la guérison.

Prévention des collisions

Les risques de collision existent pour tout scénario incluant des pièces en mouvement. Les transpondeurs peuvent aider à empêcher les collisions et protéger à la fois votre équipement et le patient. Maquet Otesus suit les transpondeurs et émet un avertissement lorsque les accessoires sont susceptibles d'entrer en collision avec le pilier ou le sol, même lorsque le plateau est en position inversée.

Mouvements précis de la table

Les mouvements contrôlés et précis de la table protègent les patients et améliorent la précision des réajustements intraopératoires. Ces mouvements de précision sont particulièrement importants au cours des procédures chirurgicales mini-invasives guidées par microscope, telles que les interventions neurochirurgicales.

Reconnaissance de la configuration de la table

Procéder à un nouveau réglage de la table à partir d'une position normale ou inversée peut parfois prêter à confusion et engendrer des erreurs. On peut prévenir l'interprétation erronée de la configuration de la table (normale/inversée) au moyen du boîtier de commande qui identifie les positionnements normal et inversé, et adapte automatiquement le mouvement prévu de la table.

Respiration assistée du patient

Les patients souffrant de troubles respiratoires sont transportés à la verticale, ce qui limite le poids du corps sur les poumons, et soutient et stabilise la circulation. Avec les plateaux Maquet Otesus, les patients peuvent être installés dans une position verticale plus confortable pendant le transport et le réveil.

Amélioration de l'imagerie

Les techniques avancées d'imagerie intraopératoire nécessitent une table conviviale et radiotransparente. Grâce à son déplacement longitudinal prolongé et à ses éléments en fibre de carbone, Maquet Otesus a la capacité de prendre en charge des images diagnostiques essentielles.

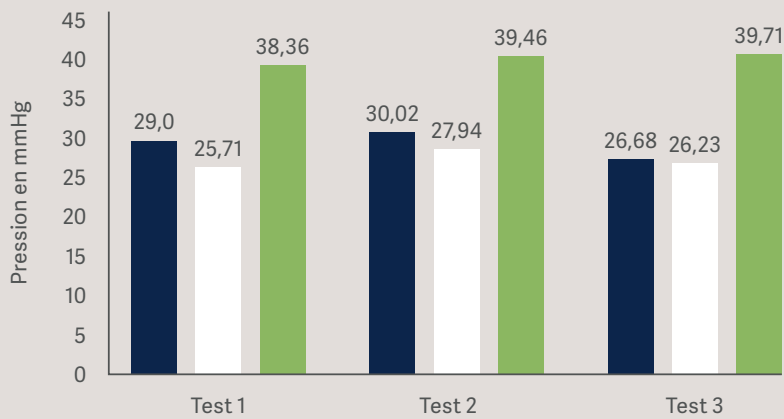
Coussins hygiéniques et confortables

Les coussins confortables à intégration protectrice (IPC, Integral Protective Comfortable) permettent de soulager grandement la pression, de manière comparable aux coussins à cœur en mousse (Soft Foam Core, ou SFC). Un cœur interne en forme de sandwich relie la protection contre l'usure de 20 mm et la mousse viscoélastique de 60 mm à une plaque de support, qui est ensuite recouverte d'une couche par pulvérisation. Les coussinets hygiéniques sans bande auto-agrippante sont étanches et peuvent être désinfectés et décontaminés en machine.

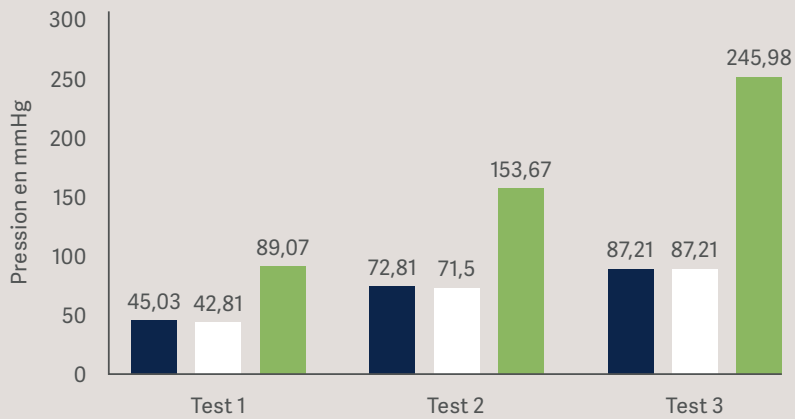


Comparaison entre les matelas PUR, SFC et IPC

Valeur moyenne de pression moyenne (sacrum)



Valeur moyenne de pression maximale (sacrum)



- Coussin IPC
- Coussin SFC
- Coussin PUR

Certificate-Register-No. Z-18-015-A-E

Berlin Cert GmbH
 Prüf- und Zertifizierungsstelle für Medizinprodukte

certifies to

Geringe Group
 Kerkel Str. 31, Germany-76437 Rastatt

with this certificate that **Leinart Lehmann**, the test engineer of Berlin Cert GmbH, was involved in the measurements of pressure relief and the determination of the measurement results for the following products

- configuration 1160.30AD with IPC-pads
- configuration 1150.30DD with SFC-pads
- configuration 1150.30DD with PUR-pads

He has taken a monitoring position:

test site: MA-RD test lab in Rastatt
 test report: TG-5/82
 creator: Stefan Peter, Geringe Group

All the test equipment used was calibrated and the measurements on the three different configurations were carried out with the necessary care and accuracy.

This certificate is not a confirmation, that the product complies with the German medical device law or the directive 93/42/EEC.

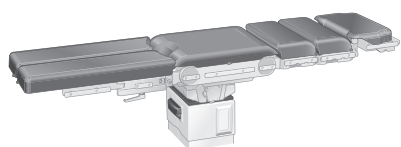

 B.Sc. L. Lehmann
 authorized signatory

Issued on: 2018-02-22

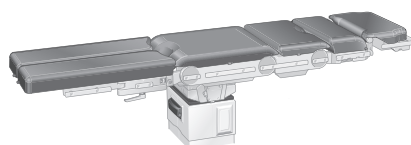
BERLIN CERT
Donatstraße 6 • 10587 Berlin • Germany
 Tel: +49 30 334 201111 • Fax: +49 30 334 20739 • www.berlincert.de
afnor
 certifié

Adaptez votre bloc opératoire à chaque intervention

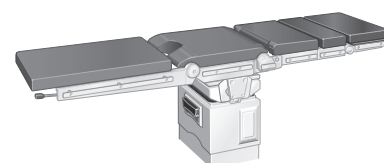
Un large éventail de plateaux sont disponibles, offrant ainsi la possibilité de sélectionner les plateaux adéquats pour l'intervention désirée.



Plateau universel 1160.10



Plateau universel 1160.30



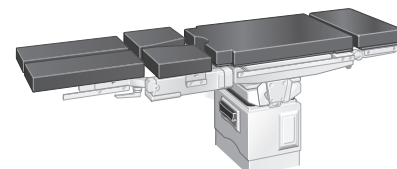
Plateau chirurgical pour opérations de la tête 1150.25



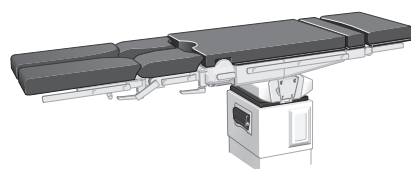
Plateau en fibre de carbone 1150.16



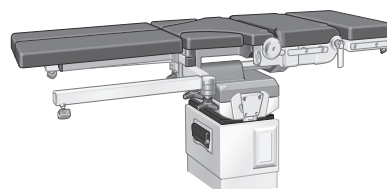
Plateau 1150.15



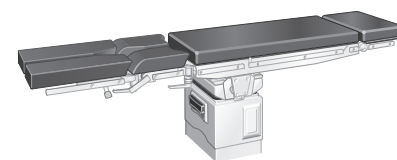
Plateau pour la chirurgie mini-invasive 1150.22



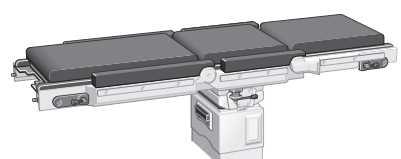
Plateau universel 1150.19



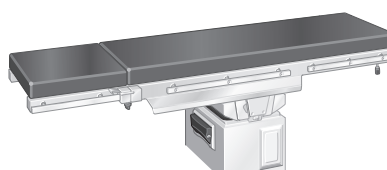
Plateau pour la traumatologie et l'orthopédie 1150.20



Plateau pour l'urologie 1150.23



Plateau de transfert 1150.13



Plateau pour la pédiatrie 1140.10

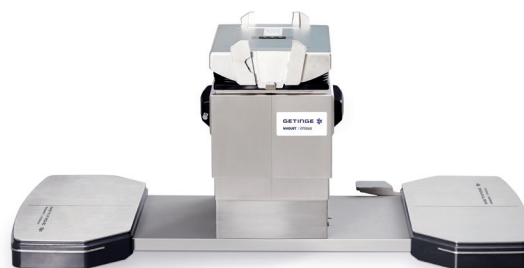
Vers l'augmentation du confort et de la sécurité du personnel de l'équipe chirurgicale

Même si les interventions chirurgicales sont de plus en plus complexes, le personnel de l'équipe chirurgicale des hôpitaux se réduit. Le système de table d'opération Maquet Otesus améliore le positionnement des chirurgiens et vise à assurer la sécurité du personnel en limitant au maximum les blessures causées par des raccords saillants.



Environnement de travail ergonomique

Le système de rinçage en continu des rails porte-accessoires des plateaux Maquet Otesus contribue à offrir un environnement de travail ergonomique.



Amélioration de l'accès du patient

Sa conception étroite et sa base de pilier plate contribuent à améliorer l'ergonomie sur le lieu de travail et vise à optimiser la flexibilité et améliorer l'accès et les flux de travail au sein du bloc opératoire.



Un travail confortable en position assise ou debout

Grâce à son large choix de hauteurs différentes, Maquet Otesus peut assouvir les besoins ergonomiques du chirurgien au cours de différentes interventions. Maquet Otesus est conçu dans le but de réduire la fatigue des chirurgiens et d'améliorer l'accès aux patients de toutes tailles, même dans le cadre de procédures nécessitant des positions très basses comme les interventions chirurgicales au niveau de la colonne vertébrale ou des reins.

Nouvelles possibilités en matière de positionnement du patient

(offrant un vaste éventail d'angles et d'inclinaisons)



Chirurgie bariatrique par laparoscopie



Opération de l'épaule en position semi-assise



Imagerie intraopératoire améliorée avec déplacement longitudinal prolongé



Interventions au niveau des reins

Maquet Otesus propose un positionnement normal ou inversé ainsi qu'un large éventail d'inclinaisons transversales et d'angles pour la position Trendelenburg, élargissant ainsi les possibilités de positionnement du patient. Ce système vise à faciliter l'accès dans des positions chirurgicales variées et ouvre de nouvelles opportunités pour les procédures laparoscopiques telles que la sigmoïdectomie. Grâce à son déplacement longitudinal prolongé et à ses éléments en fibre de carbone, Maquet Otesus a la capacité de générer des images intraopératoires, dans le but de poser de meilleurs diagnostics. Cela réduit la fatigue des chirurgiens et améliore l'accès aux patients de toutes tailles, même dans des positions particulières telles que les positions latérale et semi-assise.



Chirurgie du côlon par laparoscopie



Amélioration de l'accès pour l'ophtalmologie, l'ORL et les chirurgies orale et faciale



Chirurgie urologique et gynécologique



Cholécystectomie traditionnelle



Des solutions de financement répondant à vos besoins

Getinge Financial Services

En tant que fournisseur de solutions intégrées, Getinge vous offre un engagement pris par le secteur industriel, assorti d'une expertise financière assez remarquable dans le secteur des technologies médicales. Nous exerçons nos activités au niveau mondial, mais nous attachons une grande importance à la forte présence locale afin de comprendre les défis et les exigences spécifiques de votre pays.

Trouvez la solution faite pour vous

Les relations étroites que nous entretenons depuis longtemps avec les organismes de crédit à l'exportation et notre portefeuille de partenaires nous permettent de vous proposer une large gamme de solutions de financement. Grâce à votre partenaire Getinge Financial Solutions (GFS), vous pouvez profiter de taux concurrentiels et d'une solution adaptée à vos besoins.

Crédit fournisseur couvert par l'organisme de crédit à l'exportation*

Getinge Financial Services collabore étroitement avec plusieurs partenaires et organismes de crédit à l'exportation pour vous aider à obtenir un financement à des conditions flexibles, souvent à de meilleures conditions que ce que vous attendriez d'un financement local.

- Cette ligne de crédit supplémentaire n'affectera pas votre ligne de crédit déjà ouverte auprès de votre banque locale.
- Vous commencez seulement à rembourser le prêt une fois les conditions de livraison remplies.
- Cela vous laisse de la marge pour d'autres investissements.

Programme de vente à tempérament*

La vente à tempérament vous permet d'utiliser pleinement l'équipement, avant même que la propriété ne soit transférée. Cette solution flexible est idéale pour les projets nécessitant d'importants apports de capitaux comme les tables d'opération.

- Possession de l'équipement à la fin du contrat.
- Propriété transférée au moment du dernier paiement.
- Solution adaptée, quelle que soit la taille des projets.

Ensemble, nous réussirons votre projet.

Grâce à votre partenaire Getinge, vous pouvez profiter du meilleur service possible. Votre représentant commercial Getinge et votre contact GFS vous assisteront, depuis votre première demande d'informations produit jusqu'à la fin de votre projet.

* Disponibilité du programme dépendante du pays et soumise à l'approbation du crédit. Pour en savoir plus, veuillez consulter votre représentant commercial local.

Caractéristiques techniques

Compatibilité et caractéristiques de fabrication

Compatibilité

- Les piliers fixes Maquet Otesus 1160 sont compatibles avec les plaques de base intégrées 1150 et 1120.
- Les piliers Maquet Otesus 1160 sont compatibles avec tous les plateaux Maquet Alphamaquet 1150 et certains plateaux 1140.
- Les piliers Maquet Otesus 1160 sont compatibles avec les chariots de transport Maquet Otesus 1160 et 1146.
- Les plateaux Maquet Otesus 1160.10 et 1160.30 sont compatibles avec les piliers Maquet Otesus 1160 et le pilier Maquet Alphamaquet 1150.02.

Caractéristiques générales de fabrication

- Conception hygiénique des composants en acier inoxydable
- Transpondeur destiné à identifier la configuration individuelle des plateaux
- Bouton [CLEAN] déplaçant le pilier dans une position favorisant le nettoyage
- Pilier mobile à batterie lithium-ion visant un approvisionnement en énergie optimal
- Transfert du plateau possible via la pédale ou la télécommande

Caractéristiques du boîtier de commande

- Affichage d'avertissements de collision
- Fonction de mémorisation pour 30 positionnements du plateau maximum
- État de charge du pilier et de la télécommande
- Messages de service et d'erreur
- Positions préprogrammées : flex, reflex, semi-assise et horizontale sur le dos
- Position de transfert CT/IRM sélectionnable
- Verrouillage de la table pour bloquer les mouvements
- Fonction de rétroéclairage

Piliers de table d'opération Maquet Otesus

Versions disponibles

1160.01A0	Pilier intégré fixe
1160.01B0	Pilier fixe en surépaisseur
1160.01C0	Pilier mobile
1160.01D0	Pilier à commande indépendante

Réglages motorisés via la télécommande

Hauteur sans matelas (Version A) 619 – 1 159 mm/24 – 46 "

Hauteur sans matelas (Version B/C) 621 – 1 161 mm/25 – 46 "

Hauteur sans matelas (Version D) 628 – 1 168 mm/25 – 46 "

Hauteur de course 540 mm/21 "

Trendelenburg : tête en bas/pieds en bas +45°/-45°

Inclinaison transversale +28°/-28°

Combinaison maximale de position Trendelenburg et d'inclinaison transversale 30°/20°

Déplacement longitudinal (plateau 1160.10/1160.30) 400 mm

Plaques jambières (plateau 1160.10/1160.30) (réglables individuellement ou de façon synchronisée) 90°/100°

Plaque dorsale inférieure haut/bas (plateau 1160.10/1160.30) 90°

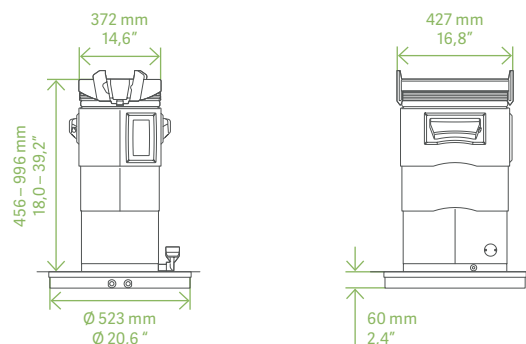
Charge totale maximale 380 kg

Options de position zéro (quatre réglages préprogrammés)

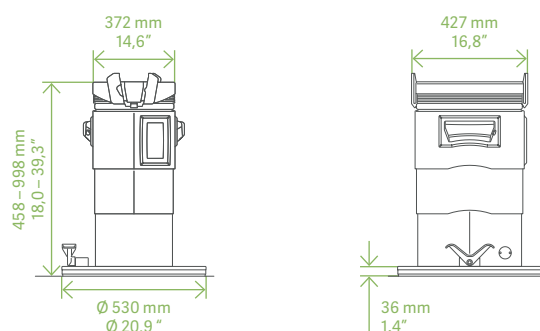
Quatre vitesses de réglage : rapide, moyenne, précise, très précise

Affichage de l'indicateur d'angle : pour la position de Trendelenburg, l'inclinaison latérale et la plaque dorsale

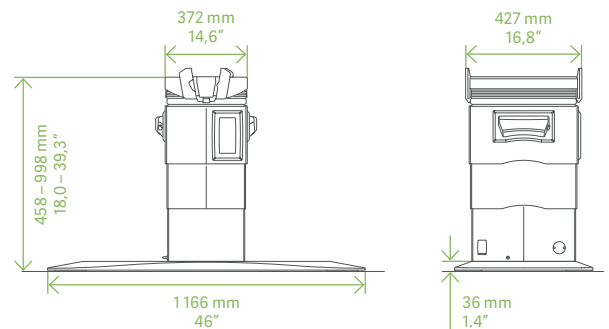
Deux fonctions de verrouillage de la table : pour le pilier et/ou le plateau



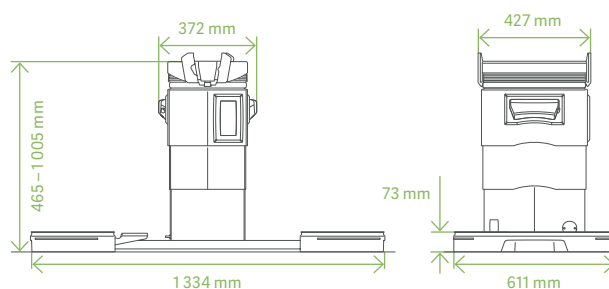
Pilier fixe, version A



Pilier fixe, version B



Pilier mobile, version C



Pilier à commande indépendante, version D

Plateaux Maquet Otesus

Versions disponibles	
1160.10A0/B0/D01	Rails porte-accessoires EU
1160.10G0/F0	Rails porte-accessoires US
1160.30A0/B0/D01	Rails porte-accessoires EU
1160.30 G0/F0	Rails porte-accessoires US

Caractéristiques	1160.10	1160.30
Montée / descente de la plaque dorsale inférieure	90°	
Montée / descente de la plaque dorsale supérieure	N/A	90°/110°
Montée / descente des plaques jambières	90°/100°	90°/100°
Déplacement longitudinal	400 mm	
Longueur sans composants supplémentaires	680 mm	1 025 mm
Longueur avec têtière 1160.64, plaque de rallonge 1160.32 et plaque jambière 1160.73	2 075 mm	2 450 mm
Avec têtière 1160.64, deux plaques de rallonge 1160.32 et plaque jambière 1160.73	2 355 mm	–
Largeur avec rails latéraux	590 mm	
Largeur	525 / 545 mm	
Capacité de charge maximale avec les limites précisées dans le manuel de l'utilisateur.	380 kg	
Poids sans composants	84 kg	114 kg

Chariots de transport Maquet Otesus

Versions disponibles	
1160.60A0 ¹	Version standard
1160.61A0 ¹	Avec réglage en position de Trendelenburg (15°)
1160.62A0 ¹	Avec réglage de la hauteur (570 – 740 mm/22 – 29 ") et de la position Trendelenburg (15°)
1160.66A0	Chariot de transport motorisé ERGO DRIVE, avec réglage de la hauteur (570 – 740 mm/22 – 29 ") et de la position Trendelenburg (15°)

¹ Lavable en machine

Accessoires pour plateaux Maquet Otesus 1160

Têtières
1160.64 – Têtière à articulation simple
1160.53 – Têtière à articulation double

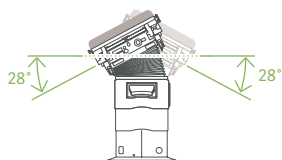
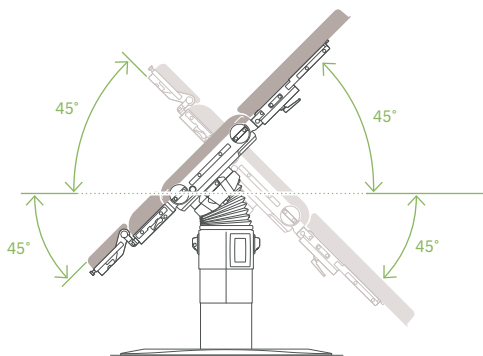
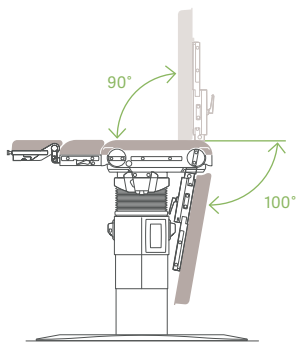
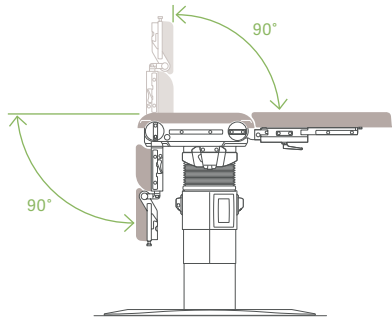
Plaques de rallonge
1160.32 – Plaque dorsale
1160.55 – Rallonge de plaque de siège avec découpe pour gynécologie
1160.35 – Plate dorsale trapézoïdale avec interface pour accessoires de positionnement de la tête

Plaques jambières
1160.50 – 2 plaques jambières
1160.73 – 4 plaques jambières

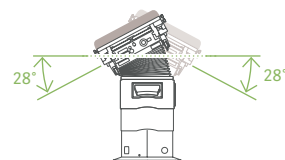
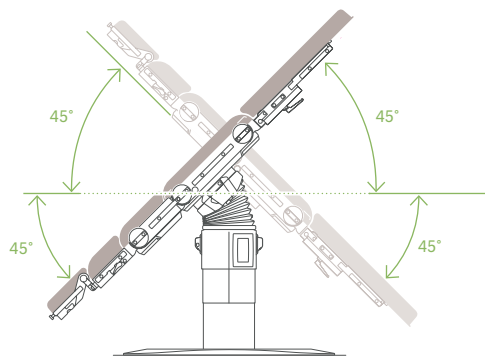
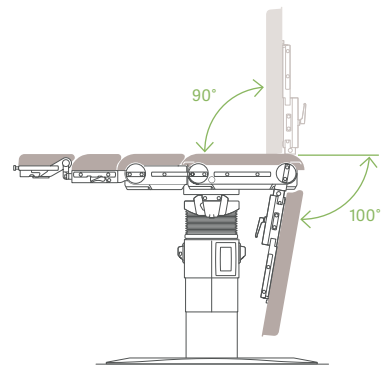
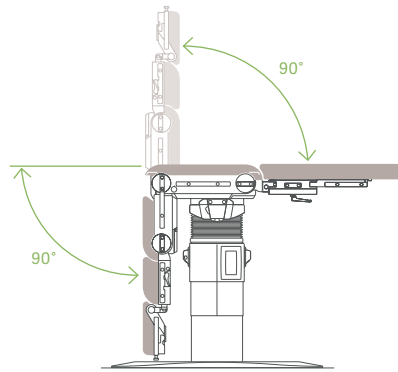
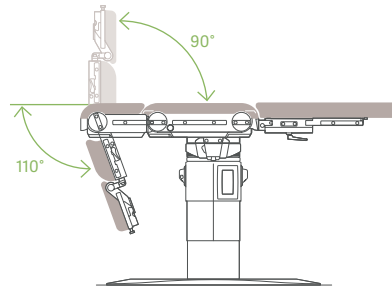
Accessoires spéciaux
1433.34AC – Plaque pour épaules

Il est possible d'adapter des accessoires supplémentaires n'appartenant pas à la gamme de produits pour table d'opération mobile. Veuillez consulter les remarques du manuel de l'utilisateur.

Plateau Maquet Otesus 1160.10



Plateau Maquet Otesus 1160.30



Mentions légales :

Système de table d'opération OTESUS (1160.01XX) - Système de table d'opération, conçu pour l'adaptation de plateau opératoire transfert pluridisciplinaire compatible, destiné pour le positionnement d'un patient juste avant, pendant et après l'intervention ainsi que pour l'examen et le traitement.

Chariot de transport OTESUS (1160.6XA0) - Chariot destiné au transport de plateaux opératoires compatibles avec le système de table d'opération OTESUS (1160.01XX), avec ou sans patient, et au déplacement du pilier mobile 1160.01C0.

Chariot de transport motorisé OTESUS ERGODRIVE (1160.66A0) - Chariot motorisé destiné au transport de plateaux opératoires compatibles avec les systèmes de table d'opération OTESUS 1160 et ALPHAMAQUET 1150, avec ou sans patient, et au déplacement des piliers mobiles 1160.01C0 et 1150.0XC0.

TEGRIS - Système d'intégration pour salles d'opération, composé du système informatique BASE SYSTEM et d'un logiciel, destiné à diffuser des signaux audio et vidéo dans une salle d'opération.

Il s'agit de dispositifs médicaux de classe I. Produits fabriqués par MAQUET GmbH, Allemagne.

Pour un bon usage veuillez lire attentivement toutes les instructions figurant dans la notice d'utilisation spécifique à chacun des produits.

PUB-2018-0068-A, version d'octobre 2018.

GETINGE 

Getinge est un fournisseur mondial de solutions innovantes pour les blocs opératoires, les unités de soins intensifs, les services de stérilisation et pour les entités en lien avec les sciences de la vie. Grâce à notre connaissance du marché et à des partenariats étroits avec des experts cliniques, des professionnels de la santé et des spécialistes de l'industrie médicale, nous améliorons la vie quotidienne des personnes, aujourd'hui comme demain.

Maquet GmbH · Kehler Str. 31 · 76437 Rastatt · Germany · +49 7222 932-0

www.getinge.com