



## Systeme Vac-a-Scope

Stockage et transport des endoscopes  
souples



GETINGE  
VAC-SCOPE

REF 2002-05C0  
GETINGE  
VAC-SCOPE  
MAQU  
Ge  
2030-04-05



# Conçu dans le but d'être simple et sécurisé

## Une solution économique pour le stockage d'endoscopes

Les infections nosocomiales sont coûteuses.<sup>1</sup>  
Le système Vac-a-Scope peut vous aider à protéger  
vos endoscopes souples contre la contamination  
ou les dommages.

Ce système de conditionnement  
d'endoscopes sur paillasse prépare et  
stocke les endoscopes, afin qu'ils soient  
prêts quand vous en avez besoin.

Le système breveté préserve l'intégrité  
de l'instrument, du retraitement  
à la salle d'intervention. Il permet  
de stocker et de transporter les  
endoscopes en vue de leur utilisation  
en cas de besoin. Les endoscopes  
peuvent rester emballer jusqu'à 30  
jours<sup>2</sup> sans prendre de place dans votre  
armoire de séchage et stockage.

### **Le système se compose :**

- d'une unité de vide
- d'un système de surveillance  
des procédés
- d'une sélection de différents supports  
pour accueillir l'endoscope
- de sacs pour protéger les endoscopes  
propres contre la contamination
- de sachets pour protéger le personnel  
et l'environnement de travail des  
endoscopes sales

## Sécurité

Le système Vac-a-Scope est conçu dans un souci de sécurité du patient. En éliminant l'air, sans introduire de contaminants supplémentaires susceptibles de compromettre la sécurité ou la propreté, le système Vac-a-Scope vise à préserver l'intégrité de l'endoscope.

- Testé de façon indépendante pour garantir une absence de croissance microbologique jusqu'à 30 jours<sup>2</sup>
- Un sac de mise sous vide avec triple soudure garantit l'intégrité de l'endoscope jusqu'à son ouverture pour utilisation sur un patient
- Protège l'endoscope pendant le transfert entre la zone de retraitement et la salle d'intervention
- Le système de surveillance indépendant (IMS) contrôle et documente automatiquement le processus

## Simplicité

Un système simple est le meilleur moyen de se protéger contre la contamination croisée. Il suffit d'introduire l'endoscope sur son support dans le sac de mise sous vide et de le scanner.

- Un processus automatisé vise à réduire le risque d'erreur de l'utilisateur
- Facilité de chargement et de conditionnement
- Des procédés simples visent à réduire le temps consacré par le personnel à ces opérations, ce qui lui permet de se concentrer sur d'autres tâches

Le support thermoformé pour endoscopes longs tend à sécuriser l'endoscope lors du stockage et du transport.

## Prêt en cas de besoin

Le système Vac-a-Scope vise à garantir des endoscopes méticuleusement désinfectés, prêts quand vous en avez besoin.

- Les endoscopes peuvent être stockés dans un endroit permettant un accès immédiat
- Convient aux procédures d'urgence

## Rentable

Le retraitement d'endoscopes propres peut s'avérer coûteux.<sup>3</sup> Des systèmes précis et un stockage sécurisé peuvent minimiser la fréquence des retraitements inutiles, ce qui permet d'économiser du temps et de l'argent. Grâce à son faible encombrement, le système s'intègre à différentes tailles de service.

- Réduction de l'usure due au retraitement et au transport
- Conçu dans le but d'augmenter la durée de vie de l'endoscope
- Réduction des coûts des consommables – aucun produit chimique supplémentaire n'est nécessaire pour le système Vac-a-Scope



# Une large gamme d'accessoires

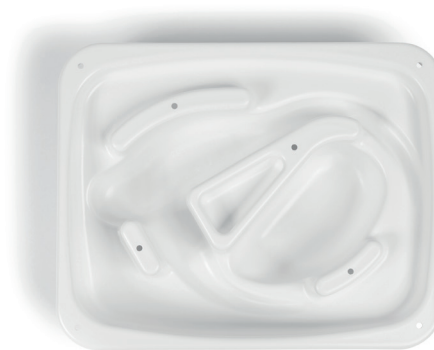
## Un système pour répondre à vos besoins

Les accessoires spécialement conçus fonctionnent pour garantir le stockage et le transport d'endoscopes souples.



### Grands et très grands plateaux plats

Protection de l'endoscope contre les déformations et les dommages pendant le transport.



### Supports thermoformés

Différents supports thermoformés sont disponibles et spécialement conçus pour protéger l'endoscope.



### Sachets rouges

Des sachets rouges sont disponibles pour protéger le personnel et les endoscopes contaminés pendant le transport de retour.



### Valises de transport

Des valises de transport sont disponibles pour protéger et transporter un endoscope.

# Protection des patients, optimisation des soins

## Un endoscope propre et désinfecté à chaque fois

Alors que l'utilisation des endoscopes augmente, le retraitement des endoscopes joue un rôle de plus en plus important dans votre lutte contre les infections nosocomiales.

La gamme de produits de retraitement des endoscopes de Getinge a été conçue dans le but d'offrir une solution cohérente, précise et rentable qui répond à vos exigences de « tolérance zéro » en matière de contamination croisée.

## Services Getinge

### - Prendre soin de vos patients

Nous fournissons un large éventail de services qui peuvent être combinés pour répondre aux besoins et aux exigences spécifiques de votre établissement.

Nos équipes de services s'engagent à aider chaque hôpital à gérer son fonctionnement de manière simple, rapide et efficace. Qu'il s'agisse de garantir la performance maximale des équipements ou de vous aider à planifier et à mettre en place un tout nouveau service. Nous disposons de l'expertise et des ressources nécessaires pour vous assister tout au long du processus, en contribuant ainsi à améliorer les soins aux patients et l'efficacité de fonctionnement de l'hôpital.

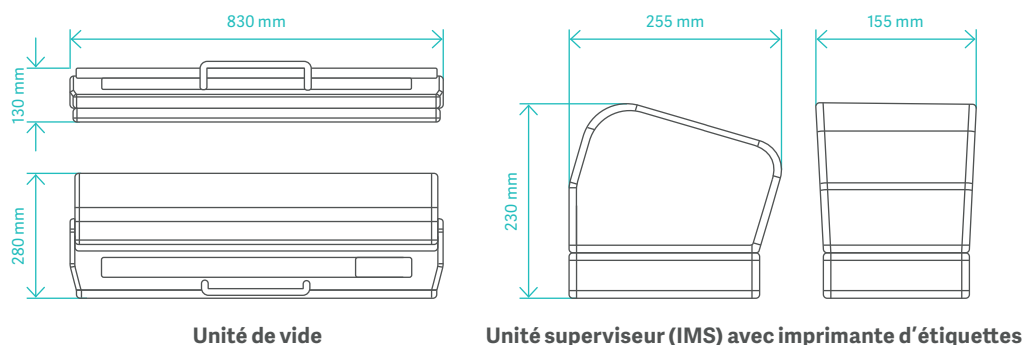
---

Contactez votre représentant local Getinge pour en savoir plus sur notre gamme de solutions de retraitement des endoscopes ou rendez-vous sur [www.getinge.fr](http://www.getinge.fr)



# Caractéristiques techniques

## Dimensions



## Accessoires du système Vac-a-Scope

Le système Vac-a-Scope a été testé avec les supports d'endoscopes, les sacs de mise sous vide et sachets de protection spécialement conçus et énumérés ici. L'utilisation d'autres accessoires peut mettre votre patient en danger.

Description	Référence
Support thermoformé – grand	200020B0
Support thermoformé – petit	200020A0
Grand support plat – 647 x 470 mm	200010C0
Petit support plat – 520 x 370 mm	200010B0
Tunnel de protection	200015B0
Sachets de protection bleus pour supports thermoformés, grand et très grand plateaux plats	200025B0
Sacs de mise sous vide – 800 x 600 mm	200005C0
Grands sachets de retour rouges – 800 x 600 mm	200032B0
Petits sachets de retour rouges – 600 x 600 mm	200032A0
Étiquettes autocollantes blanches pour l'imprimante d'étiquettes	200001A0
Valise de transport	200035A0
Identificateurs de valise de transport propre (blancs)	200031A0
Identificateurs de valise de transport souillée (rouges)	200031B0

## Compatibilité avec les plateaux

	Supports thermoformés	Très grands supports plats	Grands supports plats
Sachets de protection bleus pour supports	●	●	●
Sacs de mise sous vide	●	●	●
Petits sachets de retour rouges (600 x 600 mm)	●	–	●
Valise de transport	●	–	–

## Poids

Unité de vide	19,5 kg
Superviseur (IMS) et imprimante	2,5 kg

## Références

1. The hidden cost of colonoscopy including cost of reprocessing and infection rate: the implications for disposable colonoscopes Gut; August 2019; Larsen S, Kalloo A, Hutfless S
2. Conformément à la norme EN 16442: 2015
3. A Glimpse at the True Cost of Reprocessing Endoscopes: Results of a Pilot Project. Communique; January / February 2017: 63-78; Ofstead CL, Quick MR, Eiland JE, Adams SJ.

## Mentions légales

Système Vac-a-Scope - Système d'emballage sous vide destiné aux endoscopes flexibles et semi-rigides secs et désinfectés à haut niveau. Il s'agit d'un dispositif médical de classe I. Produit fabriqué par MAQUET GmbH, Allemagne. Pour un bon usage, veuillez lire attentivement toutes les instructions figurant dans la notice d'utilisation du produit.

PUB-2023-0864-A, version de mai 2024.



Ces informations s'adressent exclusivement aux professionnels de la santé ou à d'autres publics professionnels et sont fournies à titre indicatif uniquement. Elles ne sont pas exhaustives et ne doivent donc pas remplacer le mode d'emploi, le manuel d'entretien ou les conseils médicaux. Getinge décline toute responsabilité en cas d'action ou d'omission d'une partie s'appuyant sur la présente documentation ; l'utilisateur s'y fie à ses risques et périls.

Il est possible que les thérapies, solutions ou produits mentionnés ne soient pas disponibles ou autorisés dans votre pays. Les informations ne peuvent être copiées ou utilisées, intégralement ou partiellement, sans l'autorisation écrite de Getinge.

Les produits présentés peuvent être en attente d'approbation réglementaire pour leur commercialisation dans votre pays. Contactez votre représentant Getinge pour plus d'informations.

**Fabricant:** Maquet GmbH · Kehler Str. 31 · 76437 Rastatt · Germany · +49 7222 932-0 · info@getinge.com

Getinge France, société par actions simplifiées au capital de 8.793.677,10 euros, dont le siège social est situé à MASSY (91300) – Carnot Plaza, 14/16 Avenue Carnot - immatriculée sous le numéro 562 096 297 RCS EVRY · 02 38 25 88 88 · accueil.FRARD@getinge.com

[www.getinge.fr](http://www.getinge.fr)