



Éclairage opératoire Maquet Ezea

Une précision chirurgicale
Au-delà du bloc opératoire

GETINGE ✱



Éclairage opératoire Maquet Ezea Solutions dédiées aux soins médicaux d'urgence

Maquet Ezea tend à allier une simplicité d'utilisation à une fiabilité à toute épreuve, ce qui le rend adapté à une large gamme d'applications chirurgicales dans des environnements de catastrophe et de combat, tels que :



Navires militaires



Hôpital de campagne



Conteneurs médicaux



Éclairage opératoire Maquet Ezea Solutions mobiles



Maquet Ezea est également disponible en version mobile, avec ou sans batterie.

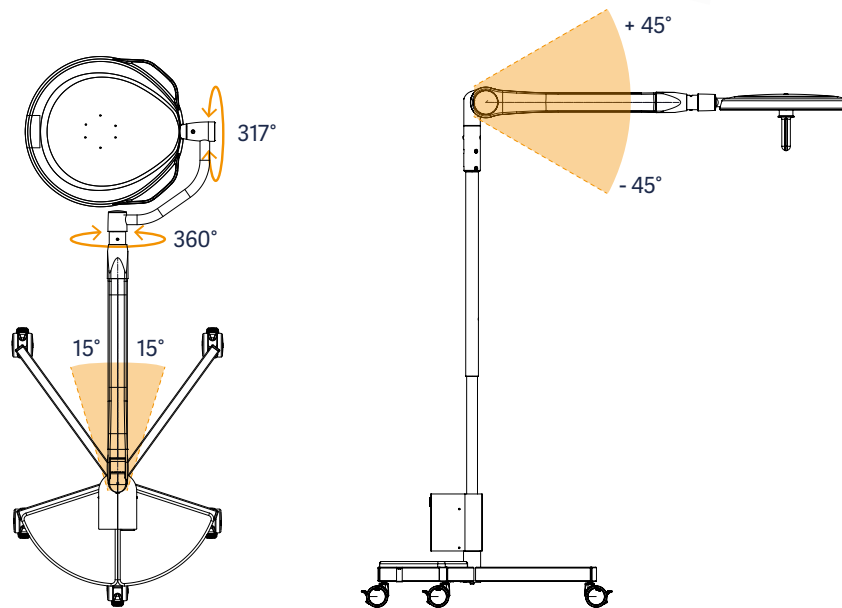
- Autonomie : plus de 8 heures avec la version alimentée par batterie.
- Conçu dans le but d'être facile à transporter et rapide à installer dès que nécessaire.
- Conçu pour un déploiement rapide dans des hôpitaux conteneurisés ou sous tente.



Maquet Rolite M avec batterie



Maquet Rolite M sans batterie





Éclairage opératoire Maquet Ezea Solutions sur rail

Installée sur un rail au plafond, cette solution est conçue pour les environnements avec une faible hauteur sous plafond et les salles d'opération compactes et encombrées.

Sécurité

Le socle de stationnement permet de fixer Maquet Ezea lorsqu'il n'est pas utilisé. La configuration comprend un système de verrouillage multiple dans le but d'assurer une fixation latérale et un positionnement stable pendant l'intervention.



Le socle de stationnement a été conçu dans le but de maintenir la stabilité structurelle.

Stabilité dans un environnement marin dynamique

- Conçu pour minimiser les vibrations pendant le déplacement du navire, grâce à des silentblocks placés entre le chariot et le rail qui tendent à isoler les vibrations et réduire la transmission du mouvement.
- Le système de rail vise à permettre un réglage horizontal fluide et sans effort de la tête d'éclairage.



De nombreux systèmes de verrouillage



Éclairage opératoire Maquet Ezea Solutions sur rail

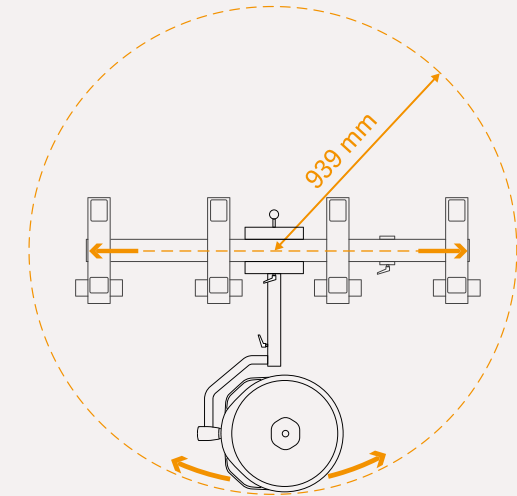


+ Aménagement

Conçu pour les environnements compacts et les plafonds bas.



Clavier mural capacitif



+ Amplitude de mouvement

Couvre la table d'opération, avec une longueur maximale de 2 664 mm et une largeur maximale de 295 mm.

+ Clavier de commande et clavier mural capacitif pour la tête d'éclairage

Réglez l'éclairage opératoire à partir de différents endroits.



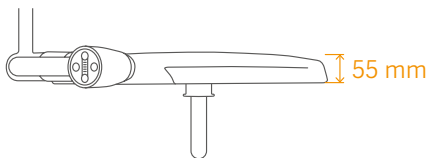
Éclairage opératoire Maquet Ezea Simplicité

Manipulation et manœuvres

- Deux poignées externes.
- Coupole ultra-fine et légère de 7 kg.
- Suspension souple et stable.

Formation et configuration

- Sa conception et ses icônes tendent à le rendre facile à utiliser.
- Accès aux commandes d'éclairage via le clavier de la tête d'éclairage ou le clavier mural capacitif.
- Conception de forme ronde : positionnement libre sous la tête d'éclairage.





Éclairage opératoire Maquet Ezea Simplicité

Les paramètres fixes à la mise en marche tendent à rationaliser les opérations, dans l'objectif de gagner du temps.

- Patch lumineux fixe (22 cm).
- Température de couleur fixe ou option de température de couleur réglable.
- Un volume important de lumière est fourni, même pour les cavités les plus profondes, sans qu'il ne soit nécessaire de procéder à un réajustement.
- S'allume automatiquement au niveau de gradation 3, adapté à la plupart des interventions chirurgicales.
- Éclairage stable : notre FSP* est un programme intégré qui tend à garantir un éclairage constant et ininterrompu. Ce système ajuste le courant à mesure que les LED chauffent, visant à assurer un éclairage constant, tout au long de la procédure.

*Flux Stability Program - Programme de stabilité du flux



Mentions légales :

Maquet Ezea - Eclairage opératoire destiné à éclairer le corps du patient lors d'opérations chirurgicales, de diagnostic ou de traitement.

Maquet Rolite - Gamme d'éclairages opératoires mobiles destinée à éclairer le corps du patient lors d'opérations chirurgicales, de diagnostics ou de traitement.

Il s'agit de dispositifs médicaux de classe I. Produits fabriqués par MAQUET SAS, France.

Pour un bon usage, veuillez lire attentivement toutes les instructions figurant dans la d'utilisation/l'étiquetage spécifiques à chacun des produits.

PUB-2025-0349-A, version de mars 2026.

Convaincu que tout le monde devrait pouvoir bénéficier des meilleurs soins possibles, Getinge propose aux établissements de santé et de sciences de la vie, des solutions visant à améliorer les résultats cliniques et à optimiser les flux de travail. La gamme de produits est destinée aux soins intensifs, aux procédures cardiovasculaires, aux blocs opératoires ainsi qu'aux services de stérilisation centrale et des sciences de la vie. Avec plus de 12 000 employés dans le monde, les solutions Getinge sont commercialisées dans plus de 135 pays.

Ces informations sont destinées à un public international hors des États-Unis.

Ces informations s'adressent exclusivement aux professionnels de santé ou à d'autres publics professionnels et sont fournies à titre informatif uniquement. Elles ne sont pas exhaustives et ne doivent donc pas remplacer le mode d'emploi, le manuel d'entretien ou les conseils médicaux. Getinge décline toute responsabilité pour toute action ou omission de toute partie sur la base de ce document, et l'utilisateur assume l'entière responsabilité de son utilisation.

Il est possible que certains traitements, solutions ou produits mentionnés ne soient pas disponibles ou autorisés dans votre pays. Ces informations ne peuvent être copiées ou utilisées, en tout ou en partie, sans l'autorisation écrite de Getinge.

Getinge France, société par actions simplifiées au capital de 8.793.677,10 euros, dont le siège social est situé à MASSY (91300) Carnot Plaza, 14/16 Avenue Carnot - immatriculée sous le numéro 562 096 297 RCS EVRY - 02 38 25 88 88 - accueil.FRARD@getinge.com

Fabricant · Maquet S.A.S · Parc de Limère · Avenue de la Pomme de Pin · CS 10008 Ardon · 45074 Orléans, cedex 2 · France

© 2025 Getinge | Getinge and **GETINGE** ✱ sont des marques commerciales ou des marques déposées de Getinge AB, de ses filiales ou de ses sociétés affiliées | DMS-0012404 | Tous droits réservés.