



Beladeausrüstung

für die Getinge 86-Serie, Aquadis Index
und Aquadis PCU



GETINGE *

- 1** Transportwagen, Abstellische und Be-/Entladebahnen (S. 5–8)

- 2** MIS-Maschinenkörbe und Reinigungswagen (S. 9–26)

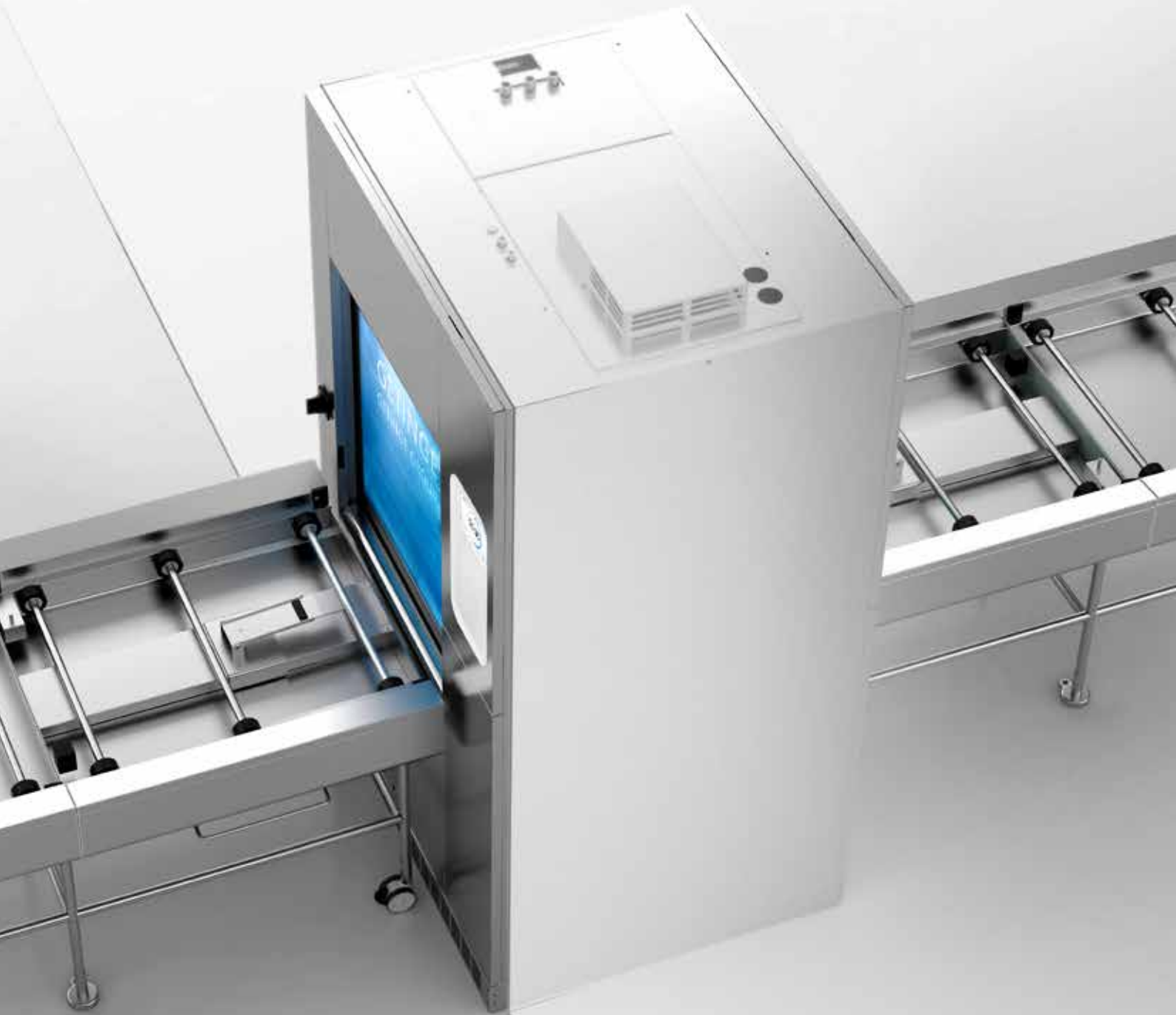
- 3** Container-Spülwagen (S. 27–28)

- 4** AN-Reinigungswagen (S. 29–30)

- 5** Labor-Reinigungswagen (S. 31–40)

- 6** Dental-Zubehör und -Halterungen (S. 41–42)

- 7** Halter für verschiedene Gegenstände (S. 43–47)



1 Transportwagen, Abstellische und Be-/Entladebahnen

Unsere Be- und Entladewagen bieten eine hervorragende ergonomische Handhabung der Reinigungswagen. So verhindern beispielsweise die „Sicherheitsstifte“ an den Beladewagen ein Herunterfallen der Güter, und das einfache Andocksystem ermöglicht eine sichere Verbindung des Transportwagens mit dem Reinigungs- und Desinfektionsgerät.

Alle Beladeausrüstungen haben glatte, leicht zu reinigende Oberflächen und ermöglichen einen hohen Hygienestandard.

Transportwagen

Es besteht die Möglichkeit die Beladeausrüstung an die 8666/8668/Aquadis Index RDGs, Aquadis PCU anzudocken, sowie für das Automatisierungssystem 2.0.



Nicht höhenverstellbarer Transportwagen 2.0 (FHT)

Für Reinigungs- und Desinfektionsgeräte

Einseitige Beladung:
86-Serie und Index/PCU
Art. Nr.: 6020720171

Beidseitige Beladung:
86-Serie und Index/PCU
Art. Nr.: 6020720172



Höhenverstellbarer Transportwagen (AHT)

Für Reinigungs- und Desinfektionsgeräte

8666/8668/Index/PCU
Art. Nr.: 6020720271

Max. Belastung: 165 kg

Automatische Be-/Entladebahnen

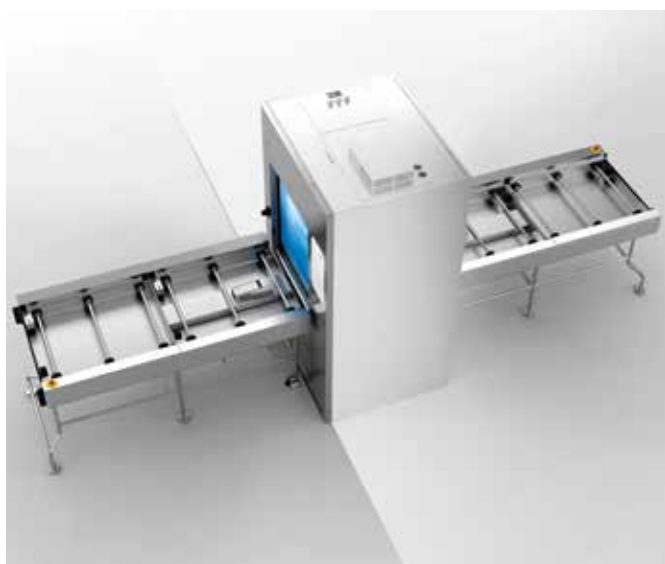
Wenn das Reinigungs- und Desinfektionsgerät zum Be- oder Entladen bereit ist, kann dieser Vorgang von einer automatischen Be-/Entladebahn übernommen werden. Die Reinigungswagen sind mit Barcodes ausgestattet, die automatisch das richtige Reinigungsprogramm für einen bestimmten Wagen starten. Das automatische Be- und Entladen ist eine praktische Option zur Reduzierung der Zahl der manuellen Handhabungsschritte sowie der Handhabungsdauer, die dem Bedienpersonal mehr Zeit für andere Aufgaben verschafft. Weitere Informationen erhalten Sie in der separaten Produktspezifikation oder bei Ihrer regionalen Getinge-Vertretung.



Automatische Be-/Entladebahn, 1 Wagen

Beladebahn:
**8666/8668/Index/PCU =
 Freistehende Beladebahn (FSLC) II**

Entladebahn:
**8666/8668/Index/PCU =
 Freistehende Entladebahn (FSUC) II**



Automatische Be-/Entladebahn, 2 Wagen

Beladebahn:
**8666/8668/Index/PCU =
 Freistehende Beladebahn (FSLC) II**

Entladebahn:
**8666/8668/Index/PCU =
 Freistehende Entladebahn (FSUC) II**

Abstelltische

Diese Abstelltische können für Reinigungswagen genutzt werden, die be-/entladen oder nicht verwendet werden. Um das Be- und Entladen zu vereinfachen, sind diese Abstelltische mit und ohne Andockvorrichtung erhältlich. Hinweis: Die Andockvorrichtung für den Abstelltisch besitzt nicht das selbstschließende 2.0-Design und verwendet die Führung am unteren Punkt, wie bei den Reinigungs- und Desinfektionsgeräten der vorherigen Generation. Alle unsere Abstelltische sind aus hochwertigem Edelstahl mit leicht zu reinigenden Oberflächen gefertigt.



Abstelltisch ohne Andockvorrichtung

8666 – Art.-Nr.: 500093100
8668/Index/PCU – Art.-Nr.: 500417600

Ladehöhe: 800 mm.
.....



Abstelltisch mit einer Andockvorrichtung

8666 – Art.-Nr.: 500093101
8668/Index/PCU – Art.-Nr.: 500417601

Ladehöhe: 800 mm.
.....



Abstelltisch mit zwei Andockvorrichtungen

8666 – Art.-Nr.: 500093102
8668/Index/PCU – Art.-Nr.: 500417602

Ladehöhe: 800 mm.
.....

2 MIS-Maschinenkörbe und Reinigungswagen

Instrumenten-Sets und -siebe sind in verschiedenen Größen und Ausführungen erhältlich. Mit dem Sortiment an Beladeausrüstung von Getinge müssen Sie Ihr Reinigungs- und Desinfektionsgerät nicht mehr mühsam an unterschiedliche Beladeanforderungen anpassen, sondern erhalten Flexibilität ohne Kompromisse.

Die Einlegeböden und Sprüharme können ohne Werkzeug entfernt werden, um Siebe verschiedener Größe einzusetzen und so die Kapazität zu maximieren. Integrierte Lumen-Konnektoren ermöglichen die Verarbeitung von gemischten Sets mit wenigen kanülierten Instrumenten im Standard-Instrumentenwagen.

2

3

4

5

6

7

Flexibilität ohne Kompromisse

Platz und Kosten sparen durch weniger Reinigungswagen

Dank des flexiblen Systems werden weniger Wagen benötigt, wodurch nicht nur Kosten, sondern auch Platz gespart wird. Da verschiedene Instrumententypen kombiniert werden können, lassen sich Instrumentensets gemeinsam aufbereiten, und die Effizienz des Reinigungs- und Desinfektionsgeräts wird maximiert.

Getinge Sprüharmrotationsüberwachung (SWRSS)

Dank der Sprüharmrotationsüberwachung (SWRSS) ist die Aufbereitung in den Getinge Reinigungs- und Desinfektionsgeräten 8668/Aquadis Index RDGs und Aquadis Ultraschall-Vorreiniger sicherer und zuverlässiger als je zuvor.

Die optionale Sprüharmrotationsüberwachung kontrolliert die Drehbewegung der Sprüharme und gibt einen Alarm aus, wenn die Drehbewegung von den eingestellten Grenzwerten abweicht. Ein RFID-Chip zur Wagenerkennung an jedem Reinigungswagen zeigt dem System die Anzahl der zu überwachenden Sprüharme an.



Flexibel

Die Reinigungswagen können an nahezu jede Situation angepasst werden. So lassen sich beispielsweise kleine Instrumente und größere Güter in denselben Wagen laden.



**Kein Werkzeug erforderlich**

Die leicht schließenden Andockvorrichtungen sind mit fixierten Gleitplatten versehen. Zum Entfernen und Austauschen der Sprüharme wird kein Werkzeug benötigt.



2

3

4

5

6

7

Reinigungswagen

Das System leitet für optimale Reinigungseffektivität und -effizienz druckbeaufschlagte Waschlotten von oben und unten an die Instrumente. Für eine Erweiterung der Beladekapazität können die oberen Einlegeböden und die unmittelbar darunter befindlichen Sprüharme entfernt werden. Sterilisationskörbe und DIN-Siebe müssen separat bestellt werden.

Weitere Informationen erhalten Sie in der Produktspezifikation oder bei Ihrer Getinge-Vertretung.



Reinigungswagen mit einer Ebene

Der Reinigungswagen WC1 hat eine Ebene zum Beladen und keine zusätzlichen Sprüharme. Nicht für chirurgische Instrumente vorgesehen.

8666 – Art.-Nr.: 6028639701

8668/Index/PCU – Art. Nr.: 6028645101

8668 SWRSS – Art.-Nr.: 6028645120

Kapazität

Maximal verfügbare Grundfläche zur Beladung,

8666: 695 x 555 mm

8668/Index/PCU: 775 x 555 mm



Reinigungswagen mit drei Ebenen

Der WC3-Reinigungswagen verfügt über drei Ebenen für die Beladung.

Zwei herausnehmbare Einlegeböden und Sprüharme

8666 – Art.-Nr.: 6028647501

8668/Index/PCU – Art. Nr.: 6028657301

8668 SWRSS – Art.-Nr.: 6028657320

Kapazität

8666: 6 SPRI II oder 6 DIN

8668/Index/PCU 12 SPRI II oder 9 DIN

Maximal verfügbare Grundfläche zur Beladung,

8666: 695 x 555 mm

8668/: 775 x 555 mm



Reinigungswagen mit vier Ebenen

Der WC4-Reinigungswagen verfügt über vier Ebenen für die Beladung.

Drei herausnehmbare Einlegeböden und Sprüharme.

8666 – Art.-Nr.: 6028658401

8668/Index/PCU – Art. Nr.: 6027558301

(Wird für den Getinge da Vinci Beladungsträger verwendet)

8668 SWRSS – Art.-Nr.: 6027558320

Dieser Reinigungswagen verfügt über vier Einlegeböden

Kapazität

8666: 8 SPRI II oder 8 DIN

8668/Index/PCU: 12 SPRI II oder 12 DIN

Maximal verfügbare Grundfläche zur Beladung,

8666: 695 x 555 mm

8668/Index/PCU: 775 x 555 mm



Reinigungswagen mit fünf Ebenen

Der WC5-Reinigungswagen verfügt über fünf Ebenen für die Beladung

Vier herausnehmbare Einlegeböden und Sprüharme.

8666 – Art.-Nr.: 6028662001

8668/Index/PCU – Art. Nr.: 6028662101

8668 SWRSS – Art.-Nr.: 6028662120

Dieser Reinigungswagen verfügt über fünf Ebenen für die Beladung

Kapazität

8666: 10 SPRI II oder 10 DIN

8668/Index/PCU 20 SPRI II oder 15 DIN

Maximal verfügbare Grundfläche zur Beladung,

8666: 695 x 555 mm

8668/Index/PCU: 775 x 555 mm



Reinigungswagen mit sechs Ebenen

Der WC6 Reinigungswagen wurde zur Optimierung der Produktivität bei der Aufbereitung von Standard-Instrumentensieben mit sechs Ebenen für die Beladung entwickelt. Fünf herausnehmbare Einlegeböden und Sprüharme. Für die Entfernung der Sprüharme sind Werkzeuge und ein separater Andock-Mechanismus erforderlich.

8666 – Art.-Nr.: 6028665301

8668/Index/PCU – Art. Nr.: 6028665401

Andock-Mechanismus: siehe Seite 16.

Kapazität

8666: 12 DIN

8668/Index/PCU: 18 DIN

Maximal verfügbare Grundfläche zur Beladung,

8666: 695 x 555 mm

8668/Index/PCU: 770 x 555 mm

Zusätzliche Ausrüstung für Reinigungswagen



Schlauchset für Lumen-Instrumente
Art.-Nr.: 6028543701

Die Spülanschlüsse an den Instrumenten-Reinigungswagen sind für sechs Schlauchtüllenanschlüsse vorgesehen. Diese Anschlüsse dienen zur Reinigung und Desinfektion über einen größeren Spülanschluss an einem Instrument in einem regulären Reinigungswagen ohne MIS-Maschinenkorb. Hinweis: Denken Sie stets daran, den Silikonverschluss aufzusetzen, wenn kein Instrument an die Schlauchtülle angeschlossen ist.



Schlauchset für Lumen-Instrumente am Reinigungswagen



Schlauchjets

Dieser Schlauchjet dient zur Verbindung von Schläuchen, passt auf unterschiedliche Innendurchmesser und ist in zwei Größen erhältlich. Der Jet wird über ein 1/8"-Außengewinde mit dem Maschinenkorb oder dem Reinigungswagen verschraubt.

Schlauchjet 8–16 mm
Art.-Nr.: 468946600

Schlauchjet 12–21 mm
Art.-Nr.: 498846100

2

3

4

5

6

7



Andock-Mechanismus

86-Serie

Art.-Nr.: 504014300

Der Andock-Mechanismus wird verwendet, um den offenen Anschluss zu blockieren und einen guten Zirkulationsdruck für eine effektive Reinigung zu gewährleisten, wenn der Sprüharm aus dem Reinigungswagen mit sechs Ebenen (8666: 6028665301, 8668: 6028665401) entfernt wird.



Barcode am Reinigungswagen

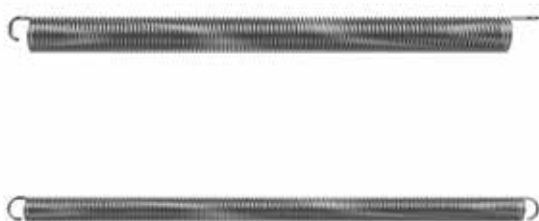


Barcodehülle

Art.-Nr.: 6028627301

Zum Anbringen auf dem Barcodeschild für die Mehrfachnutzung von Reinigungswagen.
Wird separat bestellt

2



Lastaufnahme, Feder

Diese Feder wird am Instrumentensieb angebracht und hält Instrumente und verschiedene Kleinteile beim Reinigungsprozess unten. Die Feder kann auch zum Fixieren von Instrumenten oder Kunststoffteilen direkt am Reinigungswagen verwendet werden.

Art.-Nr.:123618 (Länge: 105 mm)

Art.-Nr.:468525000 (Länge: 160 mm)

3

4



Feinfilter

Art.-Nr.: 503390200

5



Trichter für Instrumente mit kleinem Lumen

Art.- Nr.: 503299200

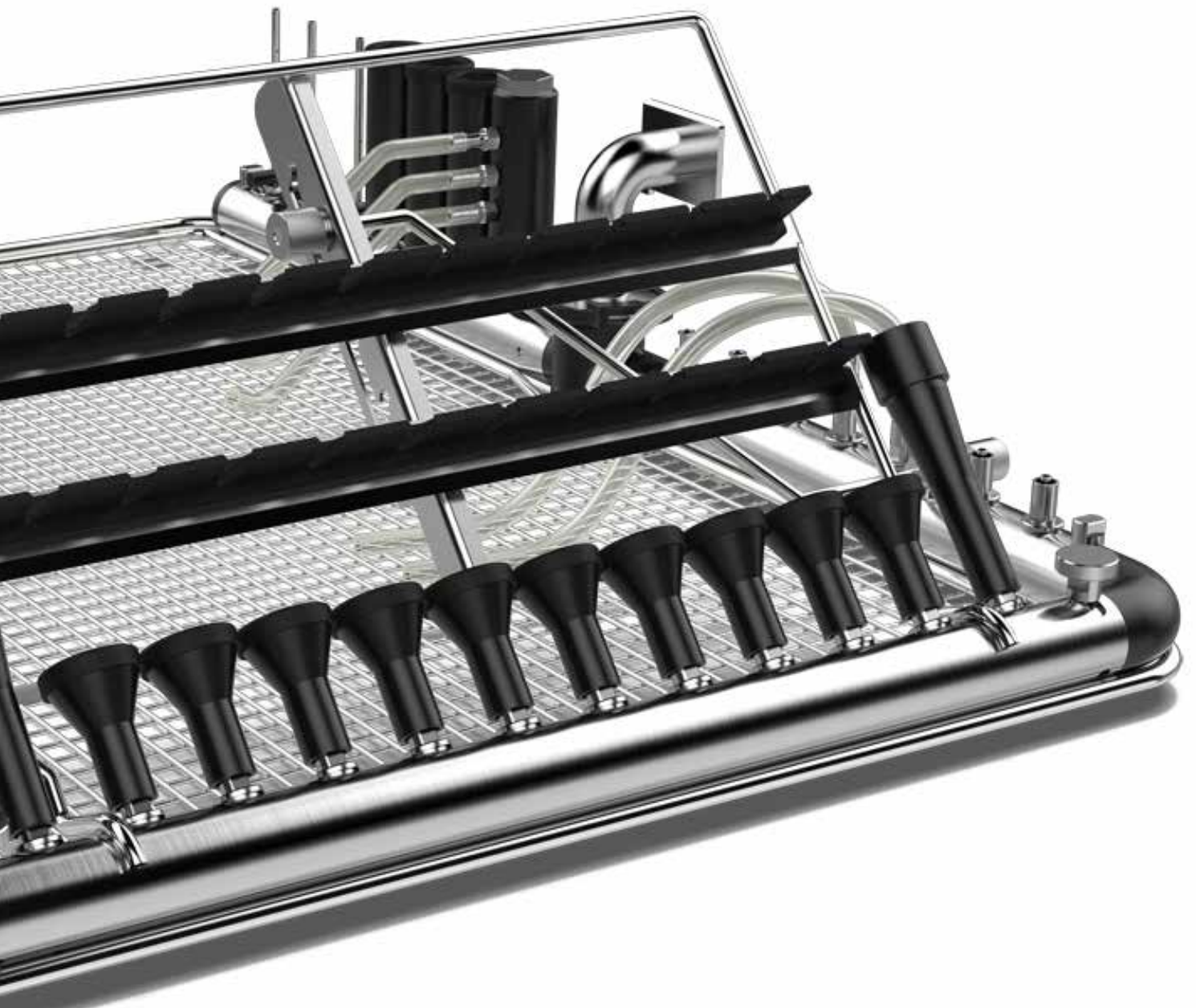
6



Werkzeug zum Austausch von MIS-Adaptern

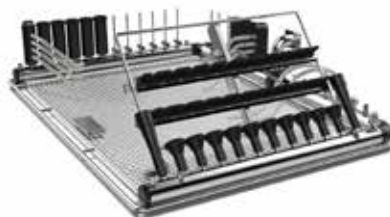
Art.- Nr.: 6002271501

7



Konfiguration

Die MIS-Maschinenkörbe sind in verschiedenen Ausführungen erhältlich und mit dem WC3-MIS-Reinigungswagen können bis zu zwei Körbe pro Beladung verwendet werden, um Ihre Anforderungen zu erfüllen.



Hygienisch

Die gesamte Ausrüstung ist so konzipiert, dass sie sowohl von außen als auch von innen einfach zu reinigen ist.

Kombinieren und ändern Sie nach Bedarf

Das MIS-Zubehör von Getinge basiert auf einer modularen Plattform, deren unterschiedliche Maschinenkörbe die vorhandenen Reinigungswagen mit zusätzlichen Funktionen ergänzen. Das modulare Design ist in vier Ausführungen erhältlich: L-, U- und Mittel-Maschinenkorb, die alle mit einem Verbindungsrohr für den Reinigungswagen ausgestattet sind. Die Maschinenkörbe sind mit den Reinigungswagen verbunden, um Reinigungs- und Spüllösungen für eine gründliche Reinigung durch das Innere der Lumen-Instrumente zu leiten.

Luer-Anschlüsse, Halterohre, Silikonschläuche, Nadelinjektoren und Instrumentenstützen bieten maximale Flexibilität hinsichtlich der Anzahl der im Reinigungswagen verwendeten Anschlüsse.

Das MIS-Zubehör sorgt dafür, dass die Beladeausrüstung angepasst werden kann, wenn sich die Anforderungen Ihrer Abteilung ändern.

Ein System mit vier vorkonfigurierten MIS-Zubehörteilen für die Getinge 86-Serie, Index und PCU

I-Maschinenkorb
Inklusive Verbindungsrohr für WC3-MIS-Reinigungswagen



L-Maschinenkorb
Inklusive Verbindungsrohr für WC3-MIS-Reinigungswagen



U-Maschinenkorb
Inklusive Verbindungsrohr für WC3-MIS-Reinigungswagen



Mittel-Maschinenkorb
Inklusive Verbindungsrohr und Einstellungsmöglichkeit für Reinigungswagen mit 3–5 Ebenen



MIS-Reinigungswagen

In diesem Abschnitt sind die Artikel für die verschiedenen Konfigurationen aufgeführt. Jeder Reinigungswagen kann mit einem oder zwei Maschinenkörben versehen werden, die auf verschiedenen Ebenen platziert werden.

Unter jedem Einlegeboden muss ein Sprüharm verwendet werden.

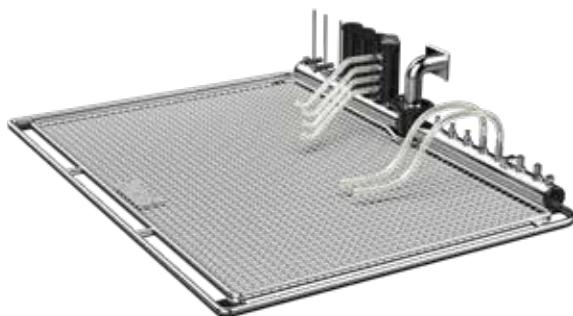
Bitte beachten Sie, dass die MIS-Maschinenkörbe für die WC3-MIS-Reinigungswagen ausgelegt sind, aber auch für den Reinigungswagen mit 4 Ebenen (WC4) geeignet sind.

Weitere Informationen erhalten Sie von Ihrer zuständigen Getinge-Vertretung.

I-Maschinenkorb



I-Maschinenkorb



MIS I für WC3-MIS-Reinigungswagen
(8666/Index/PCU)

Art. No.: 6043192501

Menge	Artikel
1 x Verbindungsrohr für WC3-MIS-Reinigungswagen	
1 x Luer-Modul:	
	3 x Luer-Jet weiblich, G8
	4 x Luer-Jet männlich, G8
	2 x Silikonschläuche mit Luer-Jet weiblich
1 x MIS-Modul:	
	3 x Sprühkopf 4 mm oben offen
	1 x Verteiler mit 4 Silikonschläuchen
	2 x Halter für Lumen-Instrumente mit Silikon-Abdeckung

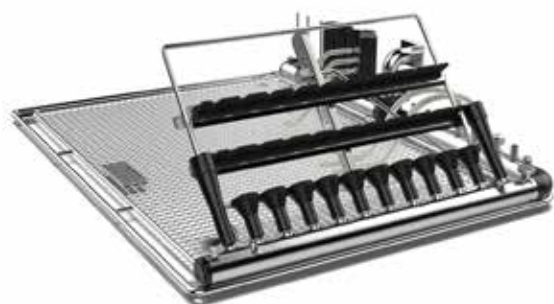


MIS I für WC3-MIS-Reinigungswagen (8666)

Art. No.: 6043193201

Menge	Artikel
1 x Verbindungsrohr für WC3-MIS-Reinigungswagen	
1 x Luer-Modul:	
	2 x Luer-Jet weiblich, G8
	4 x Luer-Jet männlich, G8
	2 x Silikonschläuche mit Luer-Jet weiblich
1 x MIS-Modul:	
	2 x Sprühkopf 4 mm oben offen
	1 x Verteiler mit 4 Silikonschläuchen
	2 x Halter für Lumen-Instrumente mit Silikon-Abdeckung

L-Maschinenkorb

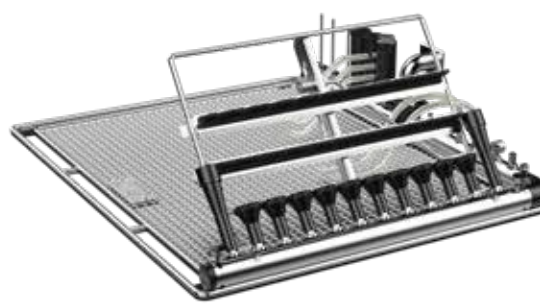


MIS L für WC3-MIS-Reinigungswagen
(8668/Index/ PCU)

Art.-Nr.: 6028937501

Menge	Artikel
1 x	CVerbindungsrohr für WC3-MIS-Reinigungswagen
1 x	Produkthalter für 10 Lumen-Instrumente
2 x	Halter für kleine Lumen-Instrumente
1 x Luer-Modul:	
	3 x Luer-Jet weiblich, G8
	4 x Luer-Jet männlich, G8
	2 x Silikonschläuche mit Luer-Jet weiblich
1 x MIS-Modul:	
	3 x Sprühkopf 4 mm oben offen
	1 x Verteiler mit 4 Silikonschläuchen
	3 x Halter für Lumen-Instrumente mit Silikon-Abdeckung

L-Maschinenkorb



MIS L für WC3-MIS-Reinigungswagen (8666)

Art. No.: 6043193901

Menge	Artikel
1 x	CVerbindungsrohr für WC3-MIS-Reinigungswagen
1 x	Produkthalter für 10 Lumen-Instrumente
2 x	Halter für kleine Lumen-Instrumente
1 x Luer-Modul:	
	2x Luer-Jet weiblich, G8
	4x Luer-Jet männlich, G8
	2 x Silikonschläuche mit Luer-Jet weiblich
1 x MIS-Modul:	
	3 x Sprühkopf 4 mm oben offen
	1 x Verteiler mit 4 Silikonschläuchen
	2 x Halter für Lumen-Instrumente mit Silikon-Abdeckung

2

3

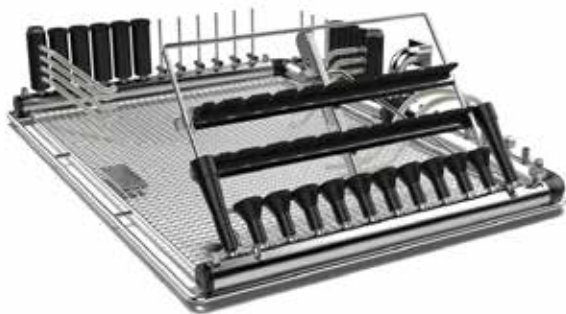
4

5

6

7

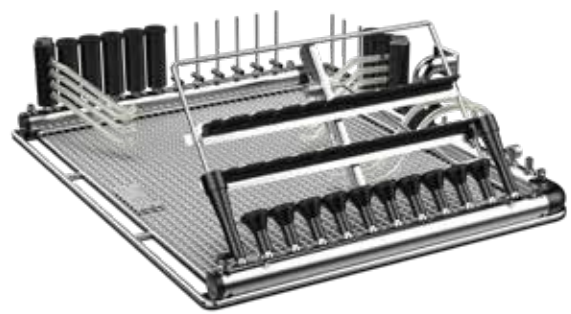
U-Maschinenkorb



MIS U für WC3-MIS-Reinigungswagen
(8668/Index PCU) **Art.-Nr.: 6028636901**

Menge	Artikel
1 x	Verbindungsrohr für WC3-MIS-Reinigungswagen
1 x	Produkthalter für 10 Lumen-Instrumente
2 x	Halter für kleine Lumen-Instrumente
1 x	Luer-Modul:
	3 x Luer-Jet weiblich, G8
	4 x Luer-Jet männlich, G8
	2 x Silikonschläuche mit Luer-Jet weiblich
1 x	MIS-Modul (1):
	3 x Sprühköpfe 4 mm oben offen
	1 x Verteiler mit 4 Silikonschläuchen
	3 x Halter für Lumen-Instrumente mit Silikon-Abdeckung
1 x	MIS-Modul (2):
	6 x Sprühköpfe 4 mm oben offen
	1 x Verteiler mit 4 Silikonschläuchen
	5 x Halter für Lumen-Instrumente mit Silikondeckel

U-Maschinenkorb



MIS U für WC3-MIS-Reinigungswagen (8666)
Art. No.: 6043194001

Menge	Artikel
1 x	Verbindungsrohr für WC3-MIS-Reinigungswagen
1 x	Produkthalter für 10 Lumen-Instrumente
2 x	Halter für kleine Lumen-Instrumente
1 x	Luer-Modul:
	2 x Luer-Jet weiblich, G8
	4 x Luer-Jet männlich, G8
	2 x Silikonschläuche mit Luer-Jet weiblich
1 x	MIS-Modul (1):
	3 x Sprühköpfe 4 mm oben offen
	1 x Verteiler mit 4 Silikonschläuchen
	2 x Halter für Lumen-Instrumente mit Silikon-Abdeckung
1 x	MIS-Modul (2):
	6 x Sprühköpfe 4 mm oben offen
	1 x Verteiler mit 4 Silikonschläuchen
	5 x Halter für Lumen-Instrumente mit Silikondeckel

Mittel-Maschinenkorb



Der MIS-Mittel-Maschinenkorb wird für Hohl- oder Lumen-Instrumente eingesetzt, wobei auf jeder Seite Platz für zwei DIN-Siebe ist. Der Maschinenkorb ist mit 16 langen Instrumententrichtern mit Silikondeckel (Innendurchmesser 25 mm), 8 oben offenen Injektorrohren (Außendurchmesser 4 mm), 22 flexiblen Silikon-Jets, 16 Silikonschläuchen mit Nippeln und 4 Silikonschläuchen mit männlichen Luer-Anschlüssen ausgestattet. Standardmäßig ist ein Feinfilter enthalten. Ein MIS-Mittel-Maschinenkorb kann zusammen mit Reinigungswagen mit drei bis fünf Ebenen (WC3 bis WC5) verwendet werden.

Art.-Nr.: 6028705301

WC3-MIS-Reinigungswagen



Adapter für Reinigungswagen für MIS-Maschinenkörbe.
Hinweis: MIS-Maschinenkörbe müssen separat gekauft/ bestellt werden.

Art.-Nr.:	Modell	Kapazität
6028637801	8668/Index/PCU	1–2 MIS L-, U- oder Mittel-Einsatz für Reinigungswagen Kann auch einen da Vinci-Einsatz für Reinigungswagen aufnehmen.
6028637820	8668 SWRSS	1–2 MIS-Einsatz für Reinigungswagen oder MIS-Mittel-Maschinenkörbe aufnehmen. Kann auch einen da Vinci-Einsatz für Reinigungswagen aufnehmen

Beispiele für Konfigurationen

Ganz gleich, wie viele oder wenige Lumen-Instrumente Sie aufbereiten müssen – Ihre MIS-Reinigungswagen können so ausgestattet werden, dass sie optimal zu Ihren Anforderungen passen.

Bitte beachten Sie, dass MIS-Maschinenkörbe und Reinigungswagen separat bestellt werden müssen.



WC3-Reinigungswagen mit MIS I und DIN-Sieben

Für einen geringen Durchsatz von Lumen-Instrumenten empfehlen wir den I-Maschinenkorb. Geeignet für AEMPs oder MVZs.

MIS I für WC3-MIS-Reinigungswagen

Art.- Nr.: 6043192501

WC3-MIS-Reinigungswagen

Art.- Nr.: 6028637801



WC3-Reinigungswagen mit MIS L und DIN-Sieben

Für einen geringen Durchsatz von Lumen-Instrumenten empfehlen wir den L-Maschinenkorb. Geeignet für AEMPs oder MVZs.

MIS L für WC3-MIS-Reinigungswagen

Art.- Nr.: 6028937501

WC3-MIS-Reinigungswagen

Art.- Nr.: 6028637801

Hinweis: Andere Kombinationen aus konfigurierten Maschinenkörben oder Adapteränderungen müssen vor Ort validiert werden, um eine erfolgreiche Aufbereitung zu gewährleisten.

Beispiele für Konfigurationen



WC3-Reinigungswagen mit MIS U und DIN-Sieben

Für einen mittleren Durchsatz von Lumen-Instrumente empfehlen wir einen U- oder Mittel-Maschinenkorb. Gut geeignet für die Anwendung in kleineren AEMPs.

MIS U für WC3-MIS-Reinigungswagen

Art.- Nr.: 6028636901

WC3-MIS-Reinigungswagen

Art.- Nr.: 6028637801



WC3-Reinigungswagen mit zwei MIS U + L und DIN-Sieben

Bei einem hohen Durchsatz von Lumen-Instrumente empfehlen wir eine Kombination aus einem U-Maschinenkorb und einem L- oder Mittel-Maschinenkorb. Geeignet für viele mittelgroße bis große AEMP-Abteilungen.

MIS U für WC3-MIS-Reinigungswagen

Art.- Nr.: 6028636901

WC3-MIS-Reinigungswagen

Art.- Nr.: 6028637801

Hinweis: Andere Kombinationen aus konfigurierten Maschinenkörben oder Adapteränderungen müssen vor Ort validiert werden, um eine erfolgreiche Aufbereitung zu gewährleisten.

Getinge da Vinci-Einsätze*



Getinge da Vinci Si-Einsatz für Reinigungswagen

***8668 – Art.-Nr.: 6001567601**

****8668 – Art.-Nr. 6001567602 (nur für die USA)**



Getinge da Vinci Xi-Einsatz für Reinigungswagen

***8668/Index/PCU – Art. Nr.: 6001248501**

****86688/Index/PCU – Art.-Nr.: 6001248502 (nur für die USA)**

Reinigungswagen mit vier Ebenen

8668 – Art.-Nr.: 6027558301

Reinigungswagen mit vier Ebenen

8668/Index/PCU – Art. Nr.: 6027558301

Die da Vinci-Maschinenkörbe bieten Platz für bis zu acht Si- oder Xi-*EndoWrist*-Instrumente. Der Xi-Maschinenkorb ist mit zwei Xi-Endoskopen kombinierbar. So können Sie zwei komplette OP-Roboter-Sets in einem Prozess reinigen und desinfizieren. Der Einsatz für Reinigungswagen wird mit dem oben gezeigten WC4- oder WC3-MIS-Reinigungswagen verwendet, siehe Seiten 12–13.

*Nicht für den Einsatz in CM320 Reinigungs- und Desinfektionsanlagen von Getinge validiert.

**Nur für den US-Markt. Nicht zur maschinellen Reinigung, nur zur Desinfektion.

3 Container-Reinigungswagen

Die Container-Spülwagen von Getinge gewährleisten eine effektive Reinigung, Desinfektion und Trocknung von Containern und Deckeln. Dank der schrägen Einlegeböden kann das Wasser gut abfließen.

3

4

5

6

7

Container-Reinigungswagen

Unsere Container-Reinigungswagen wurden mit dem Ziel entwickelt, eine effiziente Reinigung und Desinfektion sicherzustellen. In der Mitte des Reinigungswagens befindet sich eine freie Fläche, z. B. für Filterhalter



Reinigungswagen für sechs Container (150 mm Tiefe)

Kapazität, Getinge 8668//Index/PCU:
6 DIN-Container mit Deckeln, Größe bis zu max.
600 x 300 x 150 mm.
Max. Dicke der Deckel: 51 mm.

8668/Index/PCU
Art.- Nr.: 6028700401 (Standard)

8668/Index/PCU
Art.-Nr.: SWRSS 6028700420



Reinigungswagen für vier Container (250 mm Tiefe)

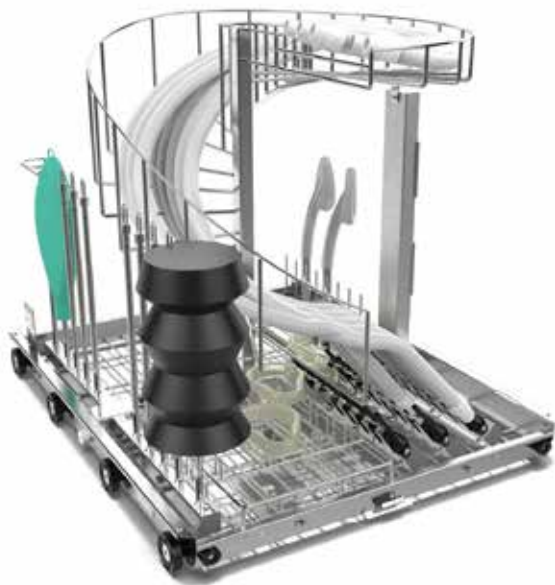
Kapazität, Getinge 8668//Index/PCU:
4 Behälter mit Deckeln, Größe bis zu 600 x 300 x 250 mm.
Max. Dicke der Deckel: 51 mm.

8668/Index/PCU
Art.- Nr.: 6028700201 (Standard)

8668/Index/PCU
Art.-Nr.: SWRSS 6028700220

4 AN-Reinigungswagen und Maskenhalter

Unsere Anästhesie-Reinigungswagen bieten ausgezeichnete Reinigungsergebnisse, da die Schläuche von unten gefüllt werden. Reinigungswagen für integriertes Trocknen – ausgestattet mit einer variablen Anzahl von Sprühstangen für Beutel, Bälge, Saugflaschen und kleinere Schläuche.



Spiralförmiger AN-Reinigungswagen für integrierte Trocknung

Die spiralförmigen AN-Reinigungswagen bieten mit ihren 24 Schlauchanschlüssen für Schläuche mit einem Anschluss-Innendurchmesser von 8 bis 30 mm und einer Maximallänge von 1500 mm eine leistungsstarke Lösung. Der spiralförmige AN-Reinigungswagen enthält zusätzlich 15 Sprühköpfe (L = 100 mm), 15 Sprühköpfe (L = 40 mm) und 10 Sprühköpfe für verschiedene Balgarten. Ferner kann an dem Einsatz am mittleren Spülanschluss auch ein Halterung für Masken befestigt werden (siehe Artikelnummer 500740900 auf Seite 28, muss separat bestellt werden).

Kapazität, 8666/8668/Index/PCU:
8–12 AN-Sets, max. 24 Anästhesieschläuche

8666 – Art.-Nr.: 6028678101 (Standard)

8668/Index/PCU – Art. Nr.: 6028678201 (Standard)

8668 SWRSS – Art.-Nr.: 6028678220



Halter für 8 Masken

Das Sieb ist für 8 AN-Masken geeignet und kann auf dem AN-Reinigungswagen oder anderen Reinigungswagen montiert werden, der ausreichend Platz bietet. Abmessungen: 340 x 250 x 52 mm.

Art.-Nr.: 500740900

5 Labor-Reinigungswagen

Die Labor-Spülwagen von Getinge verfügen über ein einzigartiges Be- und Entladesystem. Der gleiche Wagen kann mit verschiedenen Kassetten für unterschiedliche Arten von Labor-Glaswaren ausgerüstet werden. Mit dem Kassettensystem, das Halter für alle Güter von kleinen Glasinjektionsbehältern bis zu großen Glasflaschen und Pipetten umfasst, können Sie die Laborwagen genau an die Bedürfnisse Ihrer Abteilung anpassen.



Reinigungswagen mit zwei Ebenen

Der Kassetten-Injektor-Reinigungswagen ist für verschiedene Glaswaren geeignet. Am Reinigungswagen sind separate Kassetten angebracht, auf denen die Glasartikel platziert werden. Bitte beachten Sie, dass Sprühköpfe, Flaschenhalter und Kassetten separat bestellt werden müssen.

8666 – Art.-Nr.: 6028789301

8668 – Art.-Nr.: 6028789401



Injektor-Reinigungswagen mit 12 Anschlüssen

Dieser Wagen kann mit 12 Injektoren versehen werden, diese sind in drei verschiedenen Längen erhältlich (wählen Sie nachfolgend Ihre Injektoren aus). Geeignete Flaschenhalter (498897800, 498888100, 498888101 siehe unten) müssen ebenfalls ausgewählt werden.

Beachten Sie, dass die Injektoren und Flaschenhalter nicht im Lieferumfang des Wagens enthalten sind. Diese müssen separat bestellt werden.

Kapazität: 12 Anschlüsse

8666 – Art.-Nr.: 6028785201

8668 – Art.-Nr.: 6028773101

Flaschenhalter nicht im Lieferumfang enthalten



Halter für 2-Liter-Flaschen und sonstige Flaschen

Dieser Halter kann in die Reinigungswagen 6028785201 (8666) und 6028773101 (8668) eingesetzt werden.

In jeden Injektor-Reinigungswagen passen maximal vier Halter.

Art.-Nr.: 498888100



Halter für 5- bis 10-l-Flaschen und sonstige Flaschen

Dieser Halter kann in die Reinigungswagen 6028785201 (8666) und 6028773101 (8668) eingesetzt werden. In jeden Injektor-Reinigungswagen passen maximal vier Halter.

Art.-Nr.: 498888101

Sprühköpfe

Die folgenden Sprühköpfe mit entsprechendem Zubehör stehen für Injektor-Reinigungswagen zur Verfügung. Die Sprühköpfe können optional mit Düsen, Glasschutz und/oder Federklemmen ausgestattet werden (siehe Artikelnummern weiter unten).



Art.-Nr.: 477223201

Sprühkopf Ø	6 mm
Sprühkopflänge	175 mm



Art.-Nr.: 477242600

Sprühkopf Ø	10 mm
Sprühkopflänge	195 mm



Art.-Nr.: 477242500

Sprühkopf Ø	10 mm
Sprühkopflänge	340 mm



Art.-Nr.: 477242602

Sprühkopf Ø	10 mm
Sprühkopflänge mit zusätzlichen Löchern	195 mm



Art.-Nr.: 477242503

Sprühkopf Ø	10 mm
Sprühkopflänge mit zusätzlichen Löchern	340 mm

Die für bestimmte Reinigungswagen und Maschinenkörbe verwendeten Sprühköpfe (z. B. AN-Maschinenkorb) können optional mit Haltern und Federklemmen ausgestattet werden, wenn der zu reinigende Artikel höher als der Sockel des Sprühkopfes platziert werden muss. Die folgenden Zubehörteile sind erhältlich und passen zu den Sprühköpfen mit 10 mm Durchmesser. Hinweis: Der Sprühkopf mit 6 mm Durchmesser kann keine der Halterungen aufnehmen.



Konischer Halter

Art.- Nr.: 502800100



Abgerundeter Halter

Art.- Nr.: 502892900



Federklemme

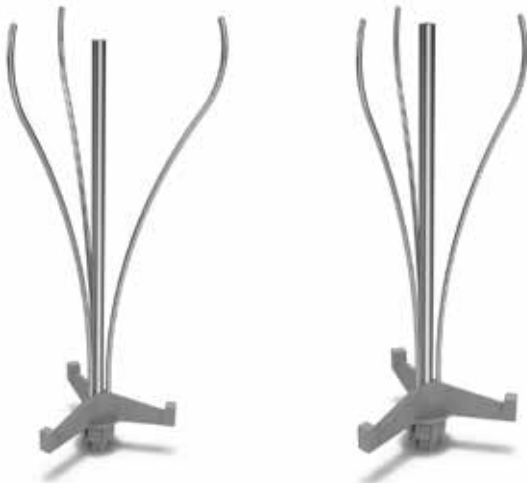
Art.- Nr.: 498886003



Konischer Halter mit Federklemme
an einem Sprühkopf



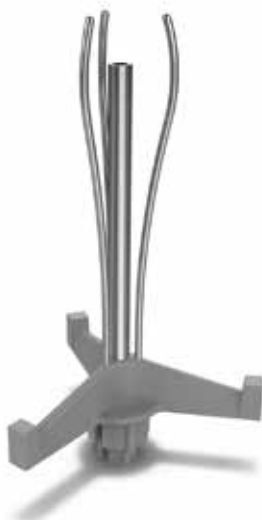
Beispiel: Abgerundeter Halter mit
Federklemme an einem Sprühkopf



Lange Sprühköpfe mit drei Haltern

Diese Halter mit langen Injektoren eignen sich für große oder breite Güter. Die Halter sind in zwei Längen erhältlich. Diese Halter sind elektropoliert, d. h., dieses spezielle Beschichtungsverfahren verhindert Kratzer im Glas. Rohrdurchmesser 6 mm. Für Glaskassetten 3 x 6 und 4 x 8.

Art.-Nr.:	Halterlänge	Sprühkopflänge
501348310	170 mm	160 mm
501348410	200 mm	197 mm



Kurze Sprühköpfe mit langen Haltern

Diese elektropolierten Halter mit kurzen Sprühköpfen eignen sich z. B. für lange, röhrenförmige Glaswaren. Rohrdurchmesser 6 mm. Für Glaskassetten 3 x 6 und 4 x 8.

Art.-Nr.:	Halterlänge	Sprühkopflänge
501348110	105 mm	95 mm



Sprühkopf ohne Halter

Geeignet für sehr schmale Glaswaren. Rohrdurchmesser 6 mm.

Art.-Nr.:	Sprühkopflänge
498887003	160 mm
498971200	65 mm



Sprühkopf mit einem Halter für Flaschen 5–25 ml

Sprühkopfhalter mit nur einem Halter, geeignet für Flaschen mit 5 – 25 ml. Dieser Sprühkopf ist electropoliert.

Rohrdurchmesser 3 mm.

Für Glaskassetten 3 x 6 und 4 x 8.

Art.-Nr.:	Halterlänge	Sprühkopflänge
501348010	105 mm	100 mm



Sprühkopf mit einem Halter und zugeschnittenem Kunststoffprofil

Dieser electropolierte Halter mit zugeschnittenem Kunststoffprofil wird vor allem für 5 x 9 Kassetten verwendet, kann jedoch auch zusammen mit 3 x 6 oder 4 x 8 Kassetten eingesetzt werden. Rohrdurchmesser 3 mm.

Art.-Nr.:	Halterlänge	Sprühkopflänge
501348011	105 mm	100 mm

Körbe

Dieser Korb eignet sich für das Reinigen und Desinfizieren von Reagenzgläsern.

Art.-Nr.:	Größe
477063301	120 × 120 × 60 mm
477063300	120 × 120 × 120 mm
477063302	120 × 120 × 220 mm



Variabler Deckel für Körbe

Dieser variable Deckel eignet sich für Körbe mit den Abmessungen 120 x 120 mm und passt zu den Artikeln 47063300 und 477063301.

Art.-Nr.: 498866800



Halter für Messzylinder

Dieser Halter kann bis zu sechs Messzylinder aufnehmen (Ø 85 mm). Dieser Halter kann in die Reinigungswagen 6028785201 (8666) und 6028773101 (8668, Index/PCU) eingesetzt werden. In jeden Reinigungswagen passen maximal zwei Halter.

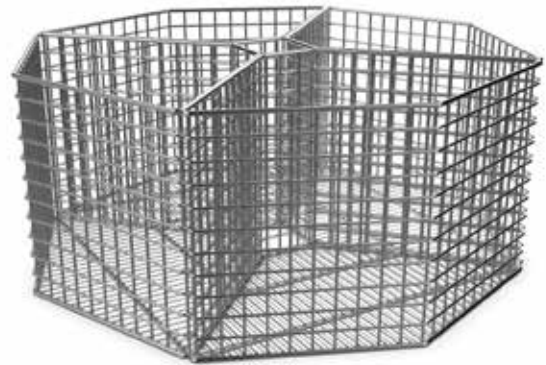
Art.-Nr.: 498897800



Reagenzgläser-Korb

Korb zur Reinigung von Reagenzgläsern. Er wird auf einem Instrumentenwagen mit drei oder vier Ebenen (WC3 oder WC4) platziert. Werden vier Reagenzgläserkörbe zusammen platziert, bilden sie einen Kreis. Dies gewährleistet eine effektive Wasserbenetzung durch den Sprüharm.

Art.-Nr.: 468794400 (1 Stk.)



4x Reagenzgläserkorb



Pipettenreinigungswagen

Dieser Reinigungswagen eignet sich vor allem für das Reinigen von Pipetten. Hinweis: Die Pipetteneinsätze müssen separat bestellt werden.

Kapazität: 4 Pipetteneinsätze

8666/8668 – Art.-Nr.: 6028642401 (Standard)

Reinigungseinsatz für Pipetten

Art.-Nr.: 477115500

Trocknungseinsatz für Pipetten

Art.-Nr.: 498866500 (Pipettenlänge max. 300 mm)

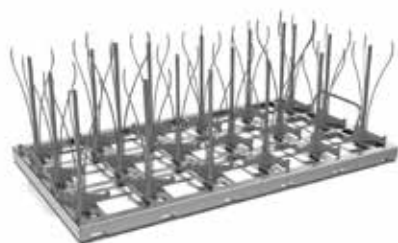
Art.-Nr.: 477117400 (Pipettenlänge max. 600 mm)

Die Abbildung zeigt einen Reinigungswagen mit 4 Pipetteneinsätzen

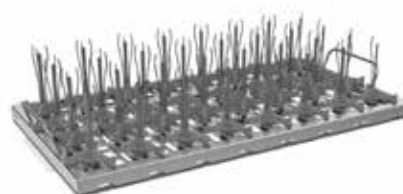
Glaskassetten

Für die verschiedenen Reinigungswagen stehen drei verschiedene Glaskassetten zur Verfügung. Einige Glaskassetten sind bereits mit verschiedenen Sprühköpfen ausgestattet. Wenn Sie jedoch eine bestimmte Lösung benötigen, können Sie auch nur die Kassette erwerben und die gewünschte Kombination von Sprühköpfen separat erwerben (eine Auswahl von Sprühkopfhaltern finden Sie auf den Seiten 32–34).

(A)
Glaskassetten 3 x 6



(B)
Glaskassetten 4 x 8

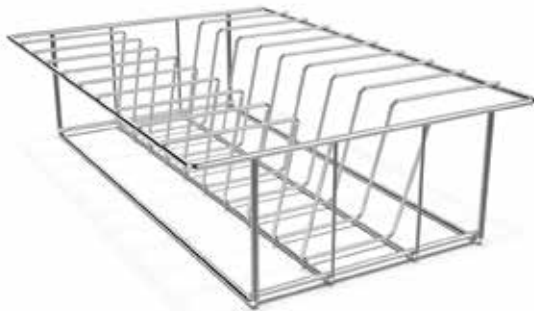


(A) 3 x 6	Art.-Nr.:	Anzahl der Sprühköpfe	Anzahl der Sprühköpfe
		Halter-höhe 200 mm.	Halterhöhe 170 mm.
		Langer Sprühkopf – Höhe 197 mm.	Langer Sprühkopf – Höhe 160 mm.
		(501348410)	(501348310)
	498729200	2	16
(B) 4 x 8	Art.-Nr.:	Anzahl der Sprühköpfe	Anzahl der Sprühköpfe
		Halter-höhe 105 mm.	Halter für Flaschen mit 5–25 ml.
		Kurzer Sprühkopf – Länge 95 mm	(501348010)
		(501348110)	
	498849200	28	4
	499969700	0	32

6 Dental-Zubehör und -Halterungen

Dental-Tablets und Maschinenkörbe mit durchdachter, bewährter Funktion. Sie gewährleisten eine sichere Unterbringung im Reinigungs- und Desinfektionsgerät und optimale Reinigung von Instrumenten und Kleinteilen.

Dental-Zubehör und -Haltegeräten



Reinigungswagen-Einsatz für Dental-Tabletts

Der Reinigungswagen-Einsatz für Dental-Tabletts dient zur Verarbeitung von Dental-Tabletts.

Fasst bis zu 9 Siebschalen.

Art.-Nr.: 501115400



Kleiner Dental-Maschinenkorb 18

Das V-förmige Injektionsrohr sorgt für eine sichere Reinigung und Desinfektion von bis zu 18 Handstücken. Verwenden Sie den Dental-Maschinenkorb auf dem MIS-Reinigungswagen mit drei Ebenen (WC3-MIS)

Art.-Nr.: 6028509701



Großer Dental-Maschinenkorb 36

Das V-förmige Doppelinjektorrohr gewährleistet die sichere Reinigung und Desinfektion von bis zu 36 Handstücken.

Verwenden Sie den Dental-Maschinenkorb auf dem MIS-Reinigungswagen mit drei Ebenen (WC3-MIS)

Art.-Nr.: 6028510201

7 Halter für verschiedene Gegenstände

Getinge bietet ein umfangreiches Sortiment von Haltern und Einsätzen für die meisten Arten von Schüsseln, Schuhen und Babyflaschen. Das intelligente Design gewährleistet, dass die Güter von den Sprühdüsen effizient erreicht und gereinigt werden.

Durch die stehende Anordnung der Güter kann das Wasser gut ablaufen und eine schnelle Trocknung erfolgen.

Halter für Schalen

Diese Halter bieten die bestmögliche Kapazität für verschiedene Schalengrößen und stellen gleichzeitig exzellente Ergebnisse bei Reinigung und Desinfektion sicher. Maximal zwei Halter passen in einen OP-Reinigungswagen (auf einer Ebene der Getinge 8666/8668/Index/PCU).



Die Abbildung zeigt einen WC3-Reinigungswagen mit Halter für Nierenschalen

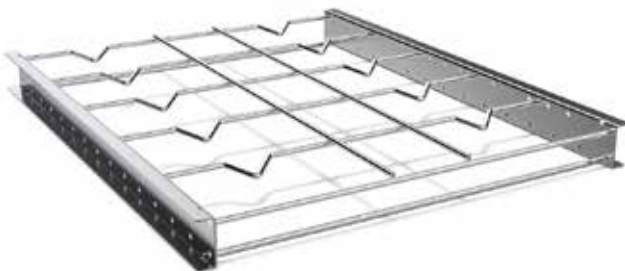


Halter für Nierenschalen

Kapazität: 14 Nierenschalen.

Abmessungen: 494 x 317 x 40 mm

Art.-Nr.: 498850200



Halter für Schüsseln B10

Kapazität: 10 B10*

Abmessungen: 494 x 407 x 40 mm

Art.-Nr.: 498850300

* B10=Ø 225 x 95 mm



Die Abbildung zeigt einen WC3-Reinigungswagen mit Halter für Schüsseln B6 und B8

Halter für Schüsseln B6

Kapazität: 18 B6*

Abmessungen: 494 x 317 x 40 mm

Art.-Nr.: 498859600



* B6=Ø 125 x 55 mm

Halter für Schüsseln B8

Kapazität: 12 B8*

Abmessungen: 494 x 317 x 40 mm

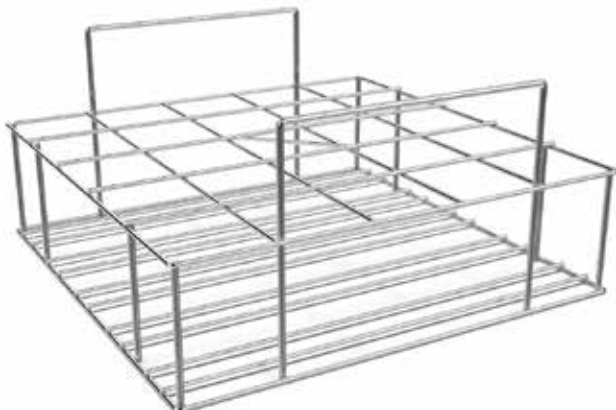
Art.-Nr.: 498859700



* B8=Ø 160 x 80 mm



Die Abbildung zeigt einen Reinigungswagen mit Halter für Babyflaschen



Halter für kleine Babyflaschen

Dieser Halter für Babyflaschen optimiert die Kapazität und führt zu hervorragenden Reinigungs- und Desinfektionsergebnissen. Der Halter verfügt über Griffe für das einfache Be- und Entladen des Reinigungswagens. Kapazität: 24 Flaschen Ø 52 mm

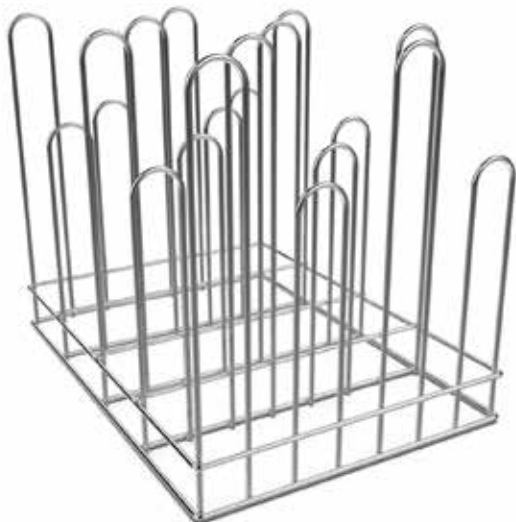
Abmessungen: 303 x 303 x 148 mm

Art.-Nr.: 500696300

Hinweis: Für Flaschen mit einem Öffnungsdurchmesser unter 20 mm wird ein Injektor-Reinigungswagen aus dem Laborsortiment empfohlen, um eine optimale Wasserverteilung und Reinigung zu erreichen.



Die Abbildung zeigt einen Reinigungswagen mit Gestell für OP-Schuhe



Gestell für OP-Schuhe

OP-Schuh-Maschinenkörbe werden zusammen mit Reinigungswagen zur Reinigung und Desinfektion von OP-Schuhen und Sohlen verwendet. Im Korb können bis zu 10 Paare aufbereitet werden. Wir empfehlen die Verwendung zusammen mit einem Reinigungswagen mit drei bis fünf Ebenen (einige Beladeebenen und Sprüharme müssen ggf. ausgebaut werden).

Abmessungen: 455 x 323 x 380 mm

Art.-Nr.: 498741300



Diese Informationen richten sich ausschließlich an medizinisches Fachpersonal oder andere Fachkreise und dienen nur zu Informationszwecken, erheben keinen Anspruch auf Vollständigkeit und sollten daher nicht als Ersatz für die Gebrauchsanweisung, das Servicehandbuch oder medizinischen Rat herangezogen werden. Getinge trägt keine Verantwortung oder Haftung für Handlungen oder Unterlassungen einer Partei, die auf diesem Material basiert und Risiken trägt ausschließlich der Benutzer.

Möglicherweise sind die genannten Therapien, Lösungen oder Produkte in Ihrem Land nicht verfügbar oder erlaubt. Ohne schriftliche Genehmigung von Getinge dürfen die Informationen weder ganz noch teilweise kopiert oder verwendet werden. Weitere Informationen erhalten Sie bei Ihrer zuständigen Getinge-Vertretung.

Hersteller:

Getinge Disinfection AB • Ljungadalsgatan 11 • 352 46 Växjö • Schweden • +46 10 335 06 00 • info@getinge.com

Ihren lokalen Getinge-Vertriebspartner finden Sie unter der folgenden Adresse:

Getinge Deutschland GmbH • Kehler Str. 31 • 76437 Rastatt • Deutschland • +49 7222 932-0 • info.vertrieb@getinge.com

Getinge Österreich GmbH • Lemböckgasse 49 • 1230 Wien • Österreich • +43 1 8651487-0 • info-at@getinge.com

Getinge Schweiz AG • Quellenstrasse 41B • 4310 Rheinfelden • Schweiz • +41 71 335 03 03 • info@getinge.ch

Besuchen Sie unser *Experience Center*:

Getinge Experience Center Frankfurt • De-Saint-Exupéry-Straße 10 • 60549 Frankfurt am Main • Deutschland • gec.frankfurt@getinge.com

© 2024 Getinge | Getinge und **GETINGE**  sind Marken oder eingetragene Warenzeichen der Getinge AB, ihrer Tochtergesellschaften oder verbundener Unternehmen.
DMS-0001966-rev5 -DE | Alle Rechte vorbehalten.

www.getinge.de