

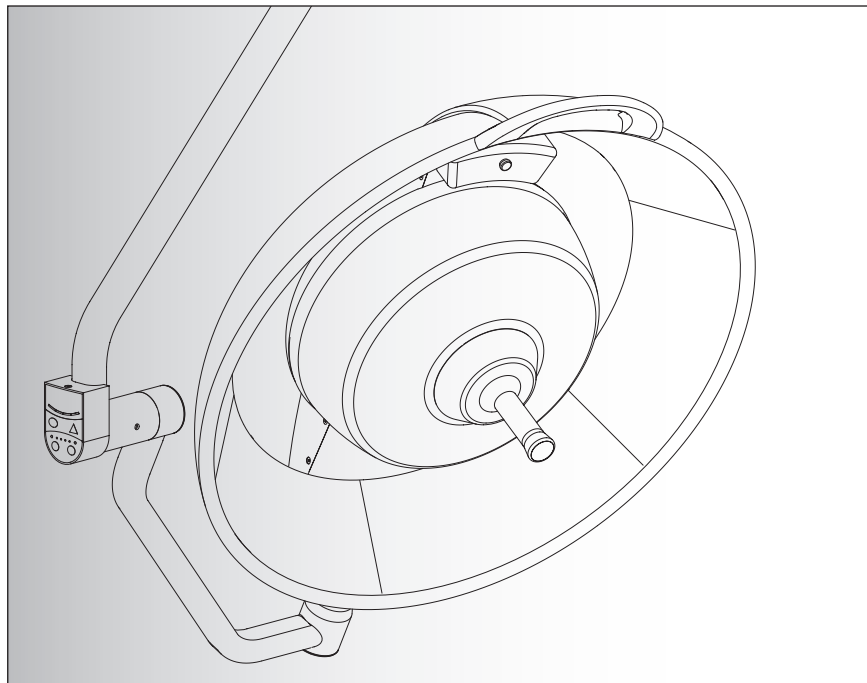


**Operationsleuchte**  
***Éclairage opératoire***

---

Bedienungsanleitung **DE**

*Notice d'utilisation* **FR**



## INHALT

<b>EINLEITUNG</b> .....	<b>3</b>
<b>KONFORMITÄT MIT QUALITÄTSNORMEN</b> .....	<b>4</b>
<b>AUF DEM PRODUKT VERWENDETE SYMBOLE</b> .....	<b>5</b>
<b>IN DER ANLEITUNG VERWENDETE SYMBOLE</b> .....	<b>5</b>
<b>WARNUNG</b> .....	<b>6</b>
<b>1 HINWEISE ZUM SICHEREN GEBRAUCH</b> .....	<b>8</b>
<b>1 BESCHREIBUNG</b> .....	<b>10</b>
1.1 Die Entladungslampe .....	10
1.2 Das elektronische Vorschaltgerät (EVG).....	10
1.3 Die Spannungsversorgung .....	10
1.4 Besonderheiten der Dimmfunktion .....	11
1.5 Ein- und Ausschalten der Leuchte.....	11
1.6 Betriebsbedingungen .....	11
<b>2 BETRIEB</b> .....	<b>13</b>
2.1 Vor dem Einschalten .....	13
2.2 Leuchte einschalten .....	13
2.3 Leuchtenkörper positionieren .....	15
2.4 Positionierungsbeispiele.....	16
2.5 Licht einstellen.....	19
2.6 Anzeigen im Bedienfeld.....	19
2.7 Leuchtenkörper ausschalten .....	19
<b>3 REINIGUNG/DESINFEKTION/ STERILISIERUNG</b> .....	<b>20</b>
3.1 Reinigung und Desinfektion der Leuchte .....	20
3.2 Reinigung und Sterilisierung der Handgriffe .....	20
<b>4 WARTUNG</b> .....	<b>22</b>
4.1 Vorbeugende Wartung.....	22
4.2 Wartung der ersten Stufe .....	22
4.3 Entsorgung .....	23
<b>5 LAMPENWECHSEL</b> .....	<b>25</b>
5.1 Lampen ausnehmen.....	25
5.2 Lampen einsetzen .....	27
5.3 Test: Umschalten auf Reservelampe.....	27
<b>6 ALLGEMEINE KENNDATEN</b> .....	<b>28</b>
<b>7 ZUBERHÖRTEILE</b> .....	<b>29</b>
<b>8 EMV-ERKLÄRUNG</b> .....	<b>31</b>
<b>9 ANOMALIEN UND FUNKTIONSSTÖRUNGEN</b> .....	<b>37</b>

## SOMMAIRE

<b>INTRODUCTION</b> .....	<b>3</b>
<b>CONFORMITÉ AUX NORMES DE QUALITÉ</b> .....	<b>4</b>
<b>SYMBOLES UTILISÉS SUR LE PRODUIT</b> .....	<b>5</b>
<b>SYMBOLES UTILISÉS DANS LA NOTICE</b> .....	<b>5</b>
<b>AVERTISSEMENTS</b> .....	<b>6</b>
<b>1 CONSIGNES DE SÉCURITÉ</b> .....	<b>8</b>
<b>2 DESCRIPTION</b> .....	<b>10</b>
2.1 L'ampoule à décharge .....	10
2.2 Le ballast électronique .....	10
2.3 L'alimentation en tension.....	10
2.4 Particularités du variateur d'intensité .....	11
2.5 Allumer et éteindre l'éclairage .....	11
2.6 Conditions d'utilisation.....	11
<b>3 UTILISATION</b> .....	<b>13</b>
3.1 Avant la mise en marche .....	13
3.2 Allumer l'éclairage .....	13
3.3 Positionnement de l'éclairage .....	15
3.4 Exemples de pré-positionnement .....	16
3.5 Réglage de la lumière .....	19
3.6 Témoins du clavier de commande .....	19
3.7 Eteindre la coupole.....	19
<b>4 NETTOYAGE/DÉSINFECTION/ STÉRILISATION</b> .....	<b>20</b>
4.1 Nettoyage et désinfection de l'éclairage .....	20
4.2 Nettoyage et stérilisation des poignées.....	20
<b>5 MAINTENANCE</b> .....	<b>22</b>
5.1 Maintenance préventive .....	22
5.2 Maintenance de premier niveau .....	22
5.3 Recyclage.....	23
<b>6 REMPLACEMENT DES AMPOULES</b> .....	<b>25</b>
6.1 Retirer les ampoules .....	25
6.2 Insérer les ampoules .....	27
6.3 Test de basculement sur ampoule secours.....	27
<b>7 CARACTÉRISTIQUES GÉNÉRALES</b> .....	<b>28</b>
<b>8 ACCESSOIRES</b> .....	<b>29</b>
<b>9 DÉCLARATION CEM</b> .....	<b>31</b>
<b>10 ANOMALIES ET PANNES DE FONCTIONNEMENT</b> ...	<b>37</b>

## **EINLEITUNG**

Sehr geehrter Kunde,

Wir danken Ihnen für die Wahl der OP-Leuchte G8 Evolution.

MAQUET hat diese Modellreihe entwickelt, um dem OP-Team optimale Arbeitsbedingungen und dem Patienten eine größtmögliche Sicherheit zu bieten.

Das Gerät G8 Evolution ist der Nachfolger des bekannten Vorgängermodells und bietet noch mehr Komfort und Leistungsstärke:

- Neue Entladungslampe mit Keramiklicht für verbesserte Lichtfarben und längere Lebensdauer
- Neue motorbetriebene Leuchtenhalterung zum Umschalten zwischen Hauptlampe und Reservelampe
- Neue Elektronik zu leichterem Steuerung der motorbetriebenen Leuchtenhalterung
- Neue optische Filter zur Reduzierung der Strahlungsenergie – vor allem im Notbetrieb
- Neue identische Spiegel für einen klareren abgegrenzten Lichtkreis
- Neue Zugangsklappe zu den Lampen aus Aluminium mit Scharnier für ein leichtes ergonomisches Auswechseln der Lampen
- Neue Gerätefarbe zur Anpassung an den neuen Zubehör von

Lesen Sie dieses Handbuch aufmerksam durch, um die Eigenschaften von G8 Evolution zu erhalten und zu bewahren.

Zögern Sie nicht, sich bei allen Fragen zur Operationsleuchte G8 Evolution oder zu unseren anderen Produkten an MAQUET zu wenden.

## **INTRODUCTION**

*Cher client,*

*Merci d'avoir choisi l'éclairage opératoire G8 Evolution.*

*MAQUET a conçu cette gamme de produits pour assurer à l'équipe chirurgicale les meilleures conditions de travail, et au patient des conditions de sécurité optimales.*

*Le G8 Evolution s'inscrit dans la continuité de son illustre prédécesseur, en apportant encore plus de confort et d'efficacité:*

- *nouvelle ampoule à décharge avec brûleur céramique, pour une colorimétrie et une durée de vie améliorées*
- *nouveau support lampe motorisé, permettant une commutation réversible entre les ampoules principale et secours*
- *nouvelle électronique, permettant la commande du support lampe motorisé*
- *nouveaux filtres optiques, réduisant le rayonnement énergétique en particulier en mode secours*
- *nouveaux miroirs, identiques pour une tache mieux définie*
- *nouvelle trappe d'accès lampe en aluminium et sur charnière, pour une meilleure finition et ergonomie lors des changements de lampe*
- *nouvelle couleur produit pour une compatibilité avec les nouveaux accessoires.*

*Pour bien connaître les caractéristiques de votre éclairage G8 Evolution et pour en prendre soin, veuillez lire ce manuel attentivement.*

*N'hésitez pas à contacter MAQUET pour toute question concernant l'éclairage opératoire G8 Evolution ou nos autres produits.*

## KONFORMITÄT MIT QUALITÄTSNORMEN

### Zertifizierung des QM-Systems von MAQUET SA

LNE/G-MED bescheinigt, dass das von MAQUET SA für Entwicklung, Fertigung, Vertrieb, Installation und Kundenservice eingerichtete Qualitätssicherungssystem für die OP-Beleuchtungen die folgenden internationalen Standards erfüllt:

- ISO 9001: 2000
- NF EN ISO 13485: 2004

### Bezugsnormen

Die G8 Evolution OP-Leuchte ist geplant worden, um auf die folgenden Normen zu antworten:

- EN ISO 14971:2000 Medical devices - Application of risk management to medical devices (ISO 14971:2000)
- EN ISO 14971:2000/A1:2003
- EN 60601-1:1990 Medical electrical equipment - Part 1: General requirements for safety  
Amendment A1:1993 to EN 60601-1:1990  
Amendment A2:1995 to EN 60601-1:1990  
Amendment A13:1996 to EN 60601-1:1990
- EN 60601-1-2:2001 Medical electrical equipment - Part 1-2: General requirements for safety - Collateral standard: Electromagnetic compatibility - Requirements and tests
- EN 60601-1-4:1996 Medical electrical equipment - Part 1-4: General requirements for safety - Collateral standard: Programmable electrical medical systems  
Amendment A1:1999 to EN 60601-1-4:1996
- EN 60601-1-6:2004 Medical electrical equipment - Part 1-6: General requirements for safety - Collateral standard: Usability
- EN 60601-2-41:2000 Medical electrical equipment - Part 2-41: Particular requirements for the safety of surgical luminaires and luminaires for diagnosis

### Markierung CE/vorgesehene Nutzung

Die Konformität mit den Bestimmungen der europäischen Richtlinie 93/42/EWG des 14. Juni 1993 für medizinische Geräte wurde gemäß Anhang VII überprüft und bestätigt. Diese G8 Evolution OP-Leuchte gehört Klasse I gemäß Anhang IX der Richtlinie 93/42/EWG.

Es handelt sich um eine einfache, doppelte oder dreifache Deckenleuchte mit optionalem Komfortbügel und/oder optionalen Video-Vorbereitung (HANAUVISION), Flachbildschirmhalter und/oder Kameravorbereitung am separaten Arm.

## CONFORMITÉ AUX NORMES DE QUALITÉ

### Certification du système qualité de MAQUET SA

Le LNE/G-MED certifie que le système qualité développé par MAQUET SA pour la conception, la réalisation, la vente, l'installation et le service après-vente d'éclairages opératoires est conforme aux exigences des normes internationales :

- ISO 9001: 2000
- NF EN ISO 13485: 2004

### Normes de référence

L'éclairage opératoire G8 Evolution a été conçu pour répondre aux normes suivantes:





- EN ISO 14971:2000 Medical devices - Application of risk management to medical devices (ISO 14971:2000)
- EN ISO 14971:2000/A1:2003
- EN 60601-1:1990 Medical electrical equipment - Part 1: General requirements for safety  
Amendment A1:1993 to EN 60601-1:1990  
Amendment A2:1995 to EN 60601-1:1990  
Amendment A13:1996 to EN 60601-1:1990
- EN 60601-1-2:2001 Medical electrical equipment - Part 1-2: General requirements for safety - Collateral standard: Electromagnetic compatibility - Requirements and tests
- EN 60601-1-4:1996 Medical electrical equipment - Part 1-4: General requirements for safety - Collateral standard: Programmable electrical medical systems  
Amendment A1:1999 to EN 60601-1-4:1996
- EN 60601-1-6:2004 Medical electrical equipment - Part 1-6: General requirements for safety - Collateral standard: Usability
- EN 60601-2-41:2000 Medical electrical equipment - Part 2-41: Particular requirements for the safety of surgical luminaires and luminaires for diagnosis

### Marquage CE/usage prévu





La conformité aux exigences de la Directive 93/42/CEE relative aux dispositifs médicaux a été évaluée et approuvée par le LNE/G-MED. Cette gamme d'éclairages opératoires appartient à la Classe I selon l'Annexe IX de la Directive 93/42/CEE.

Il s'agit de configurations plafonnières simples, doubles, ou triples, avec ou sans prééquipement vidéo (HANAUVISION). Options possibles: double fourche, support écran plat, support caméra séparé.


**AUF DEM PRODUKT VERWENDETE SYMBOLE**      **SYMBOLES UTILISÉS SUR LE PRODUIT**


Symbole/ Symboles	Beschreibung	Signification
	<b>Gefahr:</b> Die Dokumentation zum Gerät aufmerksam durchlesen.	<b>Danger :</b> lire attentivement la documentation de l'appareil
REF. SN.	Technische Produktbezeichnung und Seriennummern	<i>Désignation technique et numéros de série du produit</i>
	ACHTUNG : Heiße Oberfläche	<i>ATTENTION : Surface chaude</i>
	Diese Einrichtung darf nicht in den Hausmüll. Sie ist über eine spezielle Sammelstelle, einen Wertstoffhof, für Wiederverwendung oder Recycling zu entsorgen	<i>Cet équipement ne doit pas être jeté avec les déchets domestiques, car il fait l'objet d'une collecte sélective en vue de sa valorisation, réutilisation ou recyclage</i>
	<b>EG-Etikett CE:</b> Das Gerät erfüllt die Anforderungen der europäischen Richtlinie für medizinische Geräte 93/42/EWG	<b>Étiquette CE:</b> L'appareil est conforme aux exigences de la directive européenne relative aux dispositifs médicaux 93/42/CEE


**IN DER ANLEITUNG VERWENDETE SYMBOLE**      **SYMBOLES UTILISÉS DANS LA NOTICE**


Symbole/ Symboles	Beschreibung	Signification
	<b>Unbedingt einzuhalten:</b> die Sicherheit des Patienten, des Benutzers kann bedroht sein	<b>A respecter impérativement :</b> la sécurité du patient, de l'utilisateur peut être menacée
	<b>Empfehlung:</b> Gefahr einer Beschädigung des Geräts oder des Zubehörs	<b>Recommandation :</b> risque de détérioration de l'appareil ou des accessoires
	<b>Umwelt:</b> Hinweise zur Entsorgung	<b>Environnement:</b> indications relatives au recyclage
	<b>EG-Etikett CE:</b> Das Gerät erfüllt die Anforderungen der europäischen Richtlinie für medizinische Geräte 93/42/EWG	<b>Étiquette CE:</b> L'appareil est conforme aux exigences de la directive européenne relative aux dispositifs médicaux 93/42/CEE

## WARNUNG


 Licht ist eine Energie, die das Gewebe austrocknen kann. Der Benutzer muß die Beleuchtungsstärke den Anforderungen des jeweiligen Eingriffes anpassen, vor allem, wenn mehrere Leuchtenkörper zusammen verwendet werden.


 Nicht direkt in die Leuchte blicken, hohe Beleuchtungsintensität.

 Bei Netzausfall bleiben nur die Leuchten, die an ein Notstromsystem angeschlossen sind, in Betrieb.


 Zum Auswechseln eines ausgefallenen Leuchtmittels:


- Die Stromversorgung abschalten und die Leuchte 45 Minuten lang abkühlen lassen.
- Nur Leuchtmittel des empfohlenen MAQUET Modells verwenden.
- Das Leuchtmittel vorsichtig mit einem sauberen, trockenen Lappen handhaben.
- Die Lampe nie mit bloßen Händen anfassen. Öl auf den Leuchtmitteln kann zu verkürzter Lebensdauer oder Ausfall des Leuchtmittels führen.


 Vor einer Operation prüfen, ob der sterilisierbare Griff vorhanden ist (heller Griff mit schwarzer Haltestange). Während der Operation darf nur das OP-Team diesen Griff betätigen, da sonst eine Gefahr für die Asepsis besteht.

 Bei jeder Sterilisierung und vor jeder erneuten Benutzung des sterilisierbaren Handgriffes:

- Prüfen, daß keine Risse vorhanden sind
- Die korrekte Funktion des sterilisierbaren Handgriffes prüfen.


 Das Gerät nicht benutzen, wenn entzündbare Narkosegase verwendet werden.

 Das Gerät muß mit geschlossener Abdeckung betrieben werden. Bei Wartungsarbeiten auf die heißen Oberflächen achten, die entsprechend markiert sind.


 Die Demontage bestimmter Baugruppen kann sich negativ auf die Funktion und die Sicherheit auswirken.


Zum Beispiel:


- bei einem Eingriff an der Stromversorgung,
- bei einem Eingriff an den Auslegern und den Federarmen,
- bei einem Eingriff am optischen System der Leuchtenkörper, die mit Filtern zur Beseitigung der für den Patienten unsichtbaren Strahlungen ausgestattet sind. Das Gerät darf in keinem Fall ohne diese Filter betrieben werden.


 Das Tragarmsystem der Leuchten nicht zum Tragen oder Anheben von Gegenständen verwenden. Nichts an der Beleuchtung aufhängen.

## AVERTISSEMENTS


 *La lumière est une énergie qui peut potentiellement dessécher les tissus. L'utilisateur doit adapter le niveau d'éclairage aux nécessités de l'intervention réalisée, notamment en cas de combinaison de plusieurs coupoles.*


 *Ne pas regarder directement la source lumineuse, étant donné sa haute intensité.*

 *En cas de panne secteur, seules les coupoles dont les alimentations sont reliées à un système d'alimentation de secours, resteront opérationnelles.*


 *Lors du changement d'une ampoule défaillante :*


- *Couper l'alimentation et laisser refroidir la coupole 45 minutes, couvercle ouvert.*
- *Utiliser exclusivement les ampoules MAQUET du modèle préconisé.*
- *Manipuler l'ampoule avec précaution, à l'aide d'un chiffon propre et sec.*
- *Ne jamais toucher l'ampoule à mains nues. Les corps gras sur les ampoules peuvent provoquer leur fin de vie prématurée, voire leur casse.*


 *Avant l'opération, vérifier la présence de la poignée stérilisable (de couleur claire sur un manche noir). En cours d'opération, seule l'équipe chirurgicale est autorisée à manipuler cette poignée, sous peine de défaut d'asepsie.*

 *Après chaque stérilisation et avant chaque nouvelle utilisation de la poignée stérilisable :*


- *Vérifier l'absence de fissures.*
- *Vérifier le fonctionnement de la poignée sur l'éclairage.*

 *Ne pas utiliser l'appareil en présence de gaz anesthésiques inflammables.*

 *L'appareil doit fonctionner avec le couvercle fermé. En cas de maintenance, prendre garde aux surfaces chaudes signalées par le marquage adéquat.*

 *Le démontage de certains sous-ensembles peut avoir une incidence sur le fonctionnement et la sécurité. Par exemple :*

- *lors d'une intervention sur l'alimentation électrique,*
- *lors d'une intervention sur les bras de suspension et le système d'équilibrage,*
- *lors d'une intervention sur le système optique des coupoles équipées de filtres destinés à éliminer les rayonnements non visibles par le patient. L'appareil ne doit en aucun cas être utilisé sans ses filtres.*

 *Ne pas utiliser la suspension de l'éclairage pour porter ou soulever des objets. Ne pas se suspendre à l'éclairage.*



Nicht in einem MRT-Raum verwenden.



Licht ist eine Energie, die aufgrund der Ausstrahlung bestimmter Wellenlängen mit einigen Pathologien unvereinbar ist.



Eine Desinfektion durch Begasung ist ungeeignet und folglich untersagt.



Bei Netzausfall bleiben nur die Leuchten, die an ein Notstromsystem angeschlossen sind, in Betrieb.



*Ne pas utiliser dans une salle IRM.*



*La lumière est une énergie qui, du fait de l'émission de certaines longueurs d'ondes, peut être incompatible avec certaines pathologies.*



*Les méthodes de désinfection par fumigation sont inadaptées et interdites.*



*En cas de panne secteur, seules les coupoles dont les alimentations sont reliées à un système d'alimentation de secours, resteront opérationnelles.*

## 1 HINWEISE ZUM SICHEREN GEBRAUCH

### Sehr geehrter Anwender,

beachten Sie, daß bestimmte Arbeiten nur von Personal mit entsprechender Qualifikation ausgeführt werden dürfen:

- **die Bedienung des Gerätes darf nur von eingewiesenem medizinischem Personal erfolgen.**
- Das Gerät ist nach dem aktuellen Stand der Technik gebaut und ist betriebssicher. Dennoch können von diesem Gerät Gefahren ausgehen. Insbesondere dann, wenn es von nicht ausreichend ausgebildetem Personal bedient wird, oder wenn es unsachgemäß und nicht entsprechend seinem bestimmungsgemäßen Gebrauch verwendet wird.
- **Die Reinigung des Gerätes darf nur von eingewiesenem Reinigungspersonal erfolgen.**
- Bitte lesen Sie diese Gebrauchsanweisung sorgfältig vor dem Gebrauch des Gerätes. Damit nutzen Sie alle Vorteile, die das Gerät bietet, und bewahren sich und andere vor Schaden.
- Weisen Sie das Personal anhand dieser Anweisung in die sicherheitsrelevanten Arbeiten, die Funktion, Bedienung und Pflege des Gerätes ein.
- Das Gerät ist nur für die in der Gebrauchsanweisung genannten Einsatzzwecke bestimmt und geeignet. Jede andere Anwendung kann Gefahren für Leib und Leben und / oder Gefahren für das Produkt und weitere Vermögenswerte des Betreibers beinhalten.
- Eigenmächtige Änderungen oder Umbauten am Gerät sind aus Sicherheitsgründen ohne die Zustimmung von MAQUET nicht gestattet.
- Beim Auftreten besonderer Probleme, die in dieser Gebrauchsanweisung nicht ausführlich genug behandelt werden, wenden Sie sich zur Ihrer eigenen Sicherheit bitte an Ihren Lieferanten.
- Der Inhalt der Gebrauchsanweisung kann jederzeit und ohne Ankündigung von MAQUET geändert werden.

### Versionen

- Die im folgenden genannten Modelle können mit Endgeräten anderer Hersteller (z.B. Monitoren etc.) bestückt sein. Bitte entnehmen Sie die zur Bedienung notwendigen Informationen den Gebrauchsanweisungen dieser Hersteller.

### Transport und Lagerung

- Umgebungstemperatur: -25°C bis 70°C.
- Eine relative Feuchte: 10 bis 75%.
- Luftdruck: 500 - 1060hPa.
- Lagerung nur in geschlossenen oder überdachten Räumen.
- Gerät keinen starken Erschütterungen aussetzen.

## 1 CONSIGNES DE SÉCURITÉ

### Cher utilisateur,

*Veillez noter que certaines opérations ne peuvent être exécutées que par le personnel disposant des qualifications appropriées:*

- **Cet équipement ne peut être utilisé que par un personnel médical formé.**
- *Même si la technologie de cet équipement offre une parfaite sécurité, des risques peuvent toutefois apparaître si l'équipement est utilisé par un personnel non qualifié, s'il n'est pas employé correctement ou s'il n'est pas utilisé dans le but pour lequel il a été conçu.*
- **Le nettoyage de l'équipement doit être effectué par un personnel spécialisé.**
- *Veillez lire attentivement ces instructions avant d'utiliser votre équipement. Vous bénéficierez ainsi de tous les avantages qu'il procure et serez, vous-même et toute autre personne, protégé contre toute mauvaise utilisation.*
- *Veillez suivre ces instructions pour former votre personnel à l'utilisation de l'équipement, avec tout le soin nécessaire et en toute sécurité.*
- *Cet équipement n'est destiné qu'à l'usage pour lequel il a été conçu, comme indiqué dans la présente notice d'utilisation. Tout autre utilisation peut mettre l'utilisateur en danger et/ou occasionner des dommages au produit ou à son environnement.*
- *Pour des raisons de sécurité, vous ne pouvez effectuer aucune modification ou adaptation de l'équipement sans l'accord de MAQUET.*
- *En cas de problème insuffisamment traité dans le présent document et pour votre propre sécurité, veuillez nous contacter.*
- *Le contenu de la présente notice d'utilisation peut être modifié par MAQUET sans préavis.*

### Equipements embarqués

- *Les modèles désignés ci-après peuvent eux-mêmes embarquer des équipements provenant d'autres fabricants (exemple: des écrans). Pour obtenir des informations sur leur utilisation, veuillez vous reporter aux notices d'utilisation correspondantes de ces fabricants.*

### Transport et stockage

- *Température ambiante: de -25° C à 70° C*
- *Humidité relative: de 10 à 75 %*
- *Pression atmosphérique: 500 - 1060 hPa*
- *Stockage uniquement dans des salles fermées ou équipées d'un toit.*
- *Ne pas soumettre l'équipement à de fortes vibrations.*



#### **Betriebsbedingungen:**

- Umgebungstemperatur: 10°C bis 40°C.
- Eine relative Feuchte: 30 bis 75%.
- Luftdruck: 700 - 1060hPa.
- Das Gerät ist nicht für den Betrieb in explosionsgefährdeten Bereichen geeignet.
- Die Installation und Inbetriebnahme von G8 Evolution hat in Einklang mit den EMV-Angaben auf Seite 30 zu erfolgen.
- Tragbare und mobile Funkgeräte können den reibungslosen Betrieb der Einrichtung stören.
- Das Tragarmsystem ist für Dauerbetrieb geeignet.

#### **Instandhaltung**

- Die Garantie von MAQUET für die Sicherheit und den einwandfreien Betrieb des Produkts gilt nur unter folgenden Bedingungen:
  - Wenn alle Kontroll-, Instandhaltungs-, Wartungs- und Reparaturarbeiten von einem Ingenieur von MAQUET oder einem entsprechend ausgebildeten und befugten Kundenservice-Techniker ausgeführt wurden.
  - Wenn ausschließlich Originalteile und Ersatzteile sowie Betriebsmittel des Herstellers verwendet werden.

#### **Conditions d'utilisation**

- *Température ambiante: de 10° C à 40° C*
- *Humidité relative: de 30 à 75 %*
- *Pression atmosphérique: 700 - 1060 hPa*
- *Cet équipement n'est pas prévu pour fonctionner dans des zones où il existe un danger d'explosion.*
- *G8 Evolution doit être installé et mis en service selon les informations CEM fournies page 31.*
- *Les appareils de communications RF portatifs et mobiles peuvent affecter le bon fonctionnement de cet équipement.*
- *L'équipement est destiné à une utilisation en régime continu.*

#### **Maintenance**

- *La garantie MAQUET, la sécurité et l'intégrité du fonctionnement du produit ne sont assurés que si:*
  - *Toute opération d'inspection, de maintenance et de réparation est réalisée par un ingénieur MAQUET ou un technicien d'assistance technique formé et autorisé.*
  - *Seuls les accessoires, consommables et pièces de rechange d'origine sont utilisés.*

## 2 BESCHREIBUNG

### 2.1 Die Entladungslampe

Die G8 Evolution ist eine Operationsleuchte mit einer Entladungslampe als Hauptleuchtmittel und einer Halogenlampe als Ersatzleuchtmittel.

Aus dem Einsatz der Entladungslampe ergeben sich bedeutende Unterschiede zu herkömmlichen Operationsleuchten. Im Mittelpunkt stehen dabei ein elektronisches Vorschaltgerät (EVG), das im Leuchtenkörper untergebracht ist, und ein Zündgerät, das an der Lampenfassung sitzt.

### 2.2 Das elektronische Vorschaltgerät (EVG)

Das EVG steuert die Leuchte: Es sorgt für die korrekte Spannung am Leuchtmittel, schaltet gegebenenfalls vom Hauptleuchtmittel auf das Ersatzleuchtmittel um, zählt die Betriebsstunden des Hauptleuchtmittels und kommuniziert mit den Bedienpanels.

### 2.3 Die Spannungsversorgung

Entladungslampen haben völlig andere elektrische Eigenschaften als Halogenlampen. Bei Halogenlampen bekommt das Leuchtmittel eine konstante Spannung über den Transformator. Bei Entladungslampen ändert sich dagegen die Betriebsspannung des Leuchtmittels, und zwar abhängig vom Betriebszustand. Die auftretenden Spannungen liegen bei etwa 20 V in der Kaltstart-Phase, etwa 80 V während des normalen Betriebs und kurzzeitig bei bis zu 20 kV während der Zündung. Im Leerlauf erzeugt das EVG eine Ausgangsspannung von etwa 400 V.

Aus Sicherheitsgründen wird beim Öffnen des Lampenwechseldeckels automatisch die komplette Stromversorgung des Leuchtenkörpers unterbrochen.

Bei der G8 Evolution regelt das EVG die Spannung für die Entladungslampe.

**Somit hängt die Beleuchtungsstärke der G8 Evolution nicht direkt von der Versorgungsspannung ab – ein wichtiger Unterschied zu herkömmlichen Operationsleuchten.**

## 2 DESCRIPTION

### 2.1 L'ampoule à décharge

*G8 Evolution est un éclairage opératoire équipé d'une ampoule à décharge comme ampoule principale et d'une ampoule halogène comme ampoule de secours.*

*L'utilisation d'une ampoule à décharge entraîne des différences significatives de fonctionnement par rapport aux ampoules halogènes. Les éléments essentiels sont un ballast électronique logé dans la coupole, et un dispositif d'allumage logé dans le support de l'ampoule.*

### 2.2 Le ballast électronique

*Le ballast électronique alimente la lampe: il assure le niveau de tension correct à l'ampoule, charge automatiquement l'ampoule de secours en cas de panne de l'ampoule principale, compte les heures de fonctionnement de l'ampoule principale et communique avec le clavier de commande.*

### 2.3 L'alimentation en tension

*Les lampes à décharge ont des propriétés techniques bien différentes de celles des lampes halogènes. Les ampoules halogènes sont alimentées par un transformateur avec une tension constante, tandis que pour les ampoules à décharge la tension de fonctionnement change en fonction de l'état de fonctionnement. Les tensions présentes dans la lampe s'élèvent de 20 V dans la phase de démarrage à froid, à environ 80 V en régime normal, et peuvent atteindre des pics allant jusqu'à 20 kV pendant l'allumage. En régime à vide, le ballast génère une tension de sortie d'environ 400 V.*

*Pour des raisons de sécurité, le circuit d'alimentation complet est automatiquement coupé lorsque le couvercle de remplacement d'ampoule est ouvert.*

*Dans l'éclairage G8 Evolution, la tension de l'ampoule à décharge est réglée par le ballast.*

***Par conséquent, l'intensité d'éclairage d' G8 Evolution n'est pas directement fonction de la tension d'alimentation – une différence importante par rapport aux éclairages opératoires traditionnels.***

## 2.4 Besonderheiten der Dimmfunktion

Die Dimmfunktion der G8 Evolution wird ausschließlich vom EVG gesteuert. Externe und konventionelle Dimmer, die die bauseitige Versorgungsspannung reduzieren, funktionieren bei dieser Leuchte nicht, da das EVG den so herbeigeführten Spannungsabfall ausgleicht. Ein externer Dimmer ist sogar gefährlich: Wenn er die Versorgungsspannung auf einen Wert regelt, der geringer ist, als ihn das EVG ausgleichen kann, schaltet sich die Entladungslampe komplett aus!

**Die Spannung am Deckenflansch muss deshalb stets auf > 24 V bleiben.**

Wenn die Entladungslampe über die entsprechenden Tasten am Bedienpanel gedimmt wird, reagiert sie etwas zeitverzögert. Sobald sich die gewählte Dimmstufe eingestellt hat, unterscheidet sich der Farbort des Lichtes merklich von dem der ungedimmten Leuchte. Im Gegensatz zu Halogenlampen, deren Licht in gedimmtem Zustand erhöhte Rotanteile aufweist, verschiebt sich der Farbort bei Entladungslampen zum Grün hin. Dieser Unterschied ist besonders deutlich, wenn eine nicht gedimmte neben einer gedimmten G8 Evolution hängt.

Wir empfehlen daher, alle G8 Evolution Leuchtenkörper in der gleichen Dimmstufe zu betreiben.

## 2.5 Ein- und Ausschalten der Leuchte (Zündgerät)

Entladungslampen werden mit einem Zündgerät, das an der Lampenfassung sitzt, gezündet. Sie leuchten erst nach einigen Minuten mit der richtigen Helligkeit und Farbtemperatur. Es ist völlig normal, dass es am Anfang farbige "Blitze" und zunächst starke Farbabweichungen gibt.

Die G8 Evolution kann im Gegensatz zu vielen anderen Entladungslampen auch in heißem Zustand gezündet werden und brennt sofort mit der endgültigen Helligkeit und Farbe.

Ein Bedienpanel am Komfortbügel ermöglicht das Ein/Ausschalten und die Dimmung der Leuchte. Zusätzlich zeigen vier Leuchtanzeigen die verbrauchte Lebensdauer des Hauptleuchtmittels an. Um die Leuchte vor versehentlichem Ausschalten zu schützen, muss die Aus-Taste einige Sekunden lang gedrückt gehalten werden.

Die Bedienung der Leuchte am Bedienpanel kann nur dann erfolgen, wenn das Leuchtmittel nach einem Kalt- bzw. Heißstart den normalen Betriebszustand erreicht hat. Dies geschieht zum Schutz des Leuchtmittels, dessen Lebensdauer durch Ausschalten während der Kaltstart-Phase (ca. 1 Minute) erheblich reduziert würde.

## 2.4 Particularités de la variation d'intensité lumineuse

*La variation d'intensité de l'éclairage G8 Evolution est commandée exclusivement par le ballast. Les variateurs externes et conventionnels, qui réduisent la tension d'alimentation du côté secteur, ne fonctionnent pas avec cet éclairage, parce que le ballast compense la chute de tension qu'ils produisent. Un variateur externe peut même être dangereux, car s'il réduit la tension d'alimentation à une valeur trop basse pour être compensée par le ballast, la lampe à décharge s'éteindrait alors complètement !*

**Pour cette raison, la tension au tube plafonnier doit toujours être > 24 V.**

*L'ampoule à décharge réagit avec un certain retard lorsque son intensité lumineuse est réduite via les touches sur le clavier de commande. Une fois le niveau d'éclairage réglé, la chromaticité de la lumière est sensiblement différente de celle de la lumière non réduite. Contrairement aux lampes halogènes, dont la lumière réduite par un variateur d'éclairage contient une proportion accrue de rouge, la chromaticité dans les lampes à décharge se décale vers le vert. Cette différence est particulièrement évidente dans le cas de deux lampes G8 Evolution accrochées côte à côte dont l'une est réglée à une intensité lumineuse moins élevée que l'autre.*

*Il est donc recommandé de choisir la même intensité lumineuse pour les coupoles G8 Evolution utilisées en combinaison.*

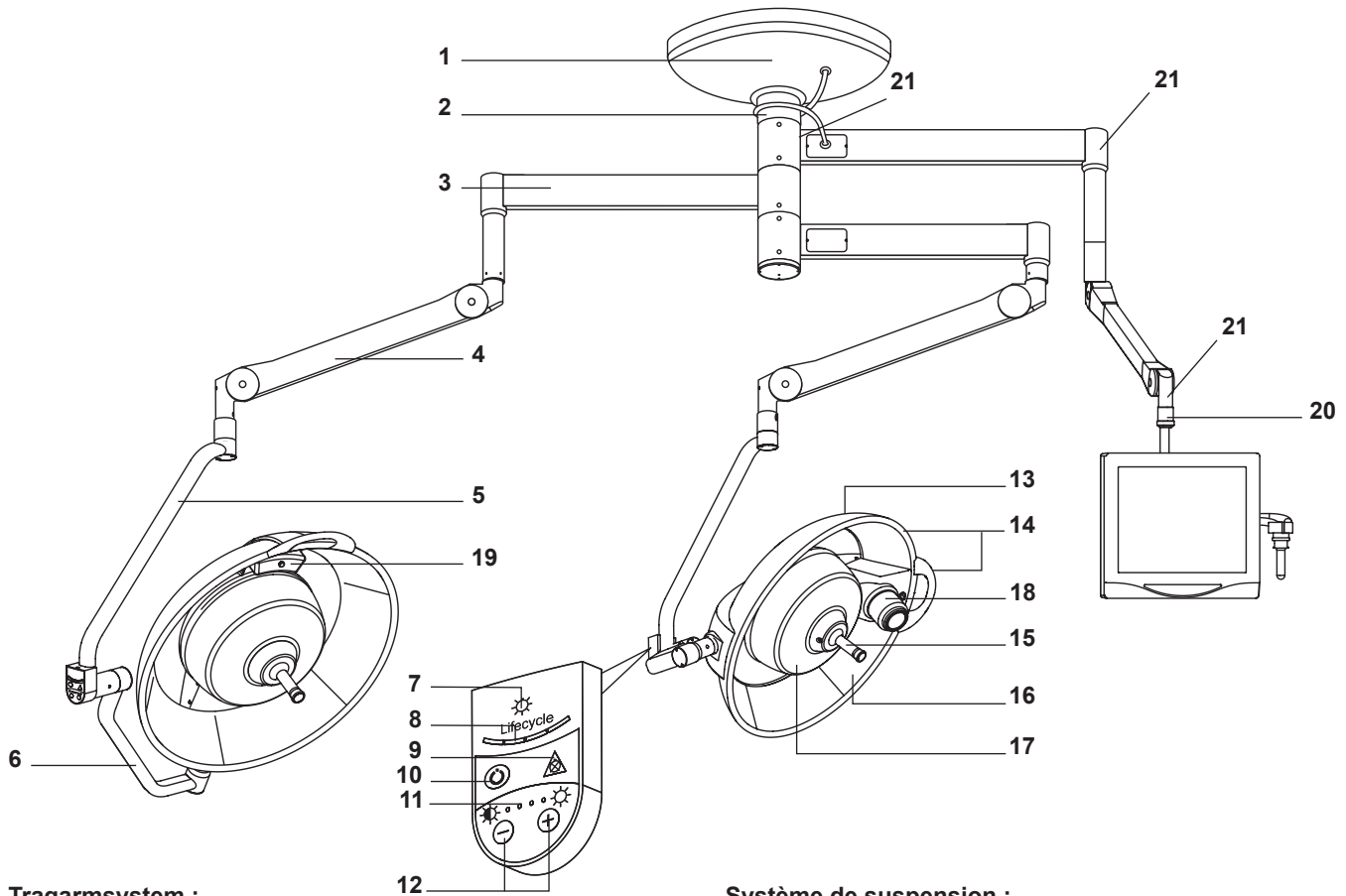
## 2.5 Allumer et éteindre l'éclairage (dispositif d'allumage)

*Les ampoules à décharge sont allumées par un amorçeur logé sur le support lampe. Elles n'atteignent leur luminosité et couleur correctes que quelques minutes après l'allumage. Les « éclairs » colorés et les fortes déviations de couleur sont donc tout à fait normaux au début.*

*Contrairement à bien d'autres éclairages utilisant des lampes à décharge, l'éclairage G8 Evolution peut être allumé même à l'état chaud et atteint immédiatement sa luminosité et sa couleur définitive.*

*Un clavier de commande intégré à la fourche permet d'allumer et d'éteindre la lampe, ainsi que d'en varier la luminosité. Ce clavier comporte aussi quatre témoins lumineux qui montrent la durée de vie déjà écoulée de l'ampoule principale. Pour éviter une extinction intempestive de la lampe, le bouton d'arrêt doit rester enfoncé pendant quelques secondes.*

*La commande de la lampe à partir du clavier de commande n'est possible que lorsque l'ampoule a atteint son état de fonctionnement normal après un démarrage à froid ou à chaud. Ceci protège l'ampoule, dont la durée de vie serait sérieusement réduite par une extinction pendant la phase de démarrage à froid (blocage pendant env. 1 minute).*



**Tragarmsystem :**

- 1 Deckenverkleidung
- 2 Flansch und Distanzrohr
- 3 Ausleger
- 4 Federarm (Standard / NRH)
- 5 Komfortbügel (nur Komfortversion)
- 6 Viertelbügel

**Bedienfeld :**

- 7 Leuchtanzeige für „Lampe defekt“
- 8 Anzeige Lifecycle (Lampen-Lebensdauer)
- 9 Warnanzeige (Dauerleuchten = Hauptlampe / Elektronik defekt)
- 10 EIN / AUS-Taster (Zum Ausschalten 2 Sekunden gedrückt halten)
- 11 Leuchtanzeigen Beleuchtungsstärke (kontinuierliches Blinken für etwa 60 Sekunden nach dem Einschalten)
- 12 Plus / Minus-Tasten zur Dimmung

**Leuchtenkörper :**

- 13 Leuchtenkörper
- 14 Griffleiste bzw. Ringgehäuse (nicht steril)
- 15 Sterilisierbarer Handgriff
- 16 Reflektor
- 17 Lichthaube
- 18 Kamera
- 19 Dummy (Gewichtsausgleich für optionale Kamera)
- 20 Flachbildschirmhalter
- 21 Anschlag

**Système de suspension :**

- 1 Platine d'ancrage plafonnier avec capot
- 2 Tube de suspension et bride
- 3 Bras d'extension
- 4 Bras ressort (standard ou plafond bas)
- 5 Double fourche (uniquement en version confort)
- 6 Fourche

**Clavier de commande :**

- 7 Témoin d'ampoule défaillante
- 8 Témoin Lifecycle (durée de vie de l'ampoule)
- 9 Témoin d'avertissement (allumé en continu = panne de l'ampoule centrale ou de l'unité électronique)
- 10 Bouton MARCHÉ / ARRÊT (Enfoncer pendant 2 sec. pour éteindre la lampe)
- 11 Témoins de l'intensité lumineuse (clignotent successivement environ 60 sec. après le démarrage)
- 12 Touches +/- pour le contrôle de l'intensité lumineuse

**Coupole :**

- 13 Coupole
- 14 Poignée ronde ou rampe circulaire (non stérile)
- 15 Poignée stérilisable
- 16 Réflecteur
- 17 Sous-face de protection
- 18 Caméra
- 19 Caméra factice (compensation de poids pour une caméra optionnelle)
- 20 Support écran plat
- 21 Butée

### 3 BETRIEB

#### 3.1 Vor dem Einschalten

1. Sterilen Handgriff (16) bis zum hörbaren Einrasten der Kugelsicherung aufdrücken.



Prüfen Sie vor dem Einschalten den Leuchtenkörper (12) auf die folgenden Punkte:

1. Risse / Sprünge in der Lichthaube (15),
2. Lose Teile in der Lichthaube (15),
3. Sitz des Handgriffes (16).

Beim Auftreten der oben genannten Schäden, ist das Leuchtensystem nicht mehr betriebssicher:

1. Leuchtensystem bauseitig allpolig spannungslos schalten und gegen Wiedereinschalten sichern!
2. Verständigen Sie Ihren MAQUET Vertragspartner.



Vor einer Operation prüfen, ob der sterilisierbare Griff vorhanden ist (heller Griff mit schwarzer Haltestange). Während der Operation darf nur das OP-Team diesen Griff betätigen, da sonst eine Gefahr für die Asepsis besteht.

#### 3.2 Leuchte einschalten

1. EIN / AUS-Taster (10) drücken.
  - Die Lampe beginnt zu leuchten.
  - **Einschalten im kalten Zustand:** Beim Einschalten im kalten Zustand blinken die Leuchtanzeigen Beleuchtungsstärke (11) ca. 60 Sekunden lang bis zum Erreichen der Betriebstemperatur.
  - Die Anzeige Lifecycle (8) (Lampen-Lebensdauer) beginnt zu leuchten (siehe Kap. 2.6).
  - Die Leuchtanzeigen Beleuchtungsstärke (11) zeigen die gewählte Beleuchtungsstärke (siehe Kap. 2.5).
2. Leuchtenkörper gemäß Kapitel 2.4 positionieren.
3. Licht gemäß Kapitel 2.5 einstellen.



##### Warnanzeige (9):

Ein Dauerleuchten der Warnanzeige (9) signalisiert einen Defekt der Hauptlampe oder der Elektronik. In dem Fall leuchtet die Halogenlampe.

Diese Reservelampe dient ausschließlich für den Notbetrieb zum Abschließen des Eingriffs. Vor einem weiteren Eingriff muss unbedingt der Normalbetrieb wieder hergestellt werden, siehe Kap. 5.

- In den ersten Einsatzminuten bis zur Stabilisierung kann der Leuchtenkörper Geräusche erzeugen (5-10 Minuten).

### 3 UTILISATION

#### 3.1 Avant la mise en marche

1. Insérer la poignée stérilisable (15) jusqu'au « clic » qui indiquera que la poignée est bien retenue.



Vérifiez les points suivants avant la mise en marche de la coupole (13):

1. Fissures / fêlures dans la sous-face de protection (17),
2. Bonne fixation des pièces dans la sous-face (17),
3. Bonne fixation de la poignée (15).

Si vous constatez un défaut sur un des points ci-dessus, l'éclairage opératoire ne peut fonctionner en toute sécurité:

1. Coupez le courant sur tous les pôles de l'alimentation de l'éclairage opératoire et assurez-vous qu'il ne peut se remettre en marche.
2. Appelez votre partenaire de service MAQUET.



Avant l'opération, vérifier la présence de la poignée stérilisable (de couleur claire sur un manche noir). En cours d'opération, seule l'équipe chirurgicale est autorisée à manipuler cette poignée, sous peine de défaut d'asepsie.

#### 3.2 Allumer l'éclairage

1. Appuyez sur le bouton MARCHE / ARRÊT (10).
  - La lampe s'allume.
  - **Allumage à l'état froid:** Après un allumage à l'état froid, les témoins lumineux (11) clignotent jusqu'à ce que la température de fonctionnement soit atteinte (env. 60 sec.).
  - Les témoins Lifecycle (8) (durée de vie de l'ampoule) s'allument (voir chap. 2.6).
  - Les témoins lumineux (11) indiquent l'intensité lumineuse choisie (voir chap. 2.5).
2. Positionnez la coupole comme décrit au chapitre 2.4.
3. Réglez l'intensité lumineuse comme décrit au chapitre 2.5.

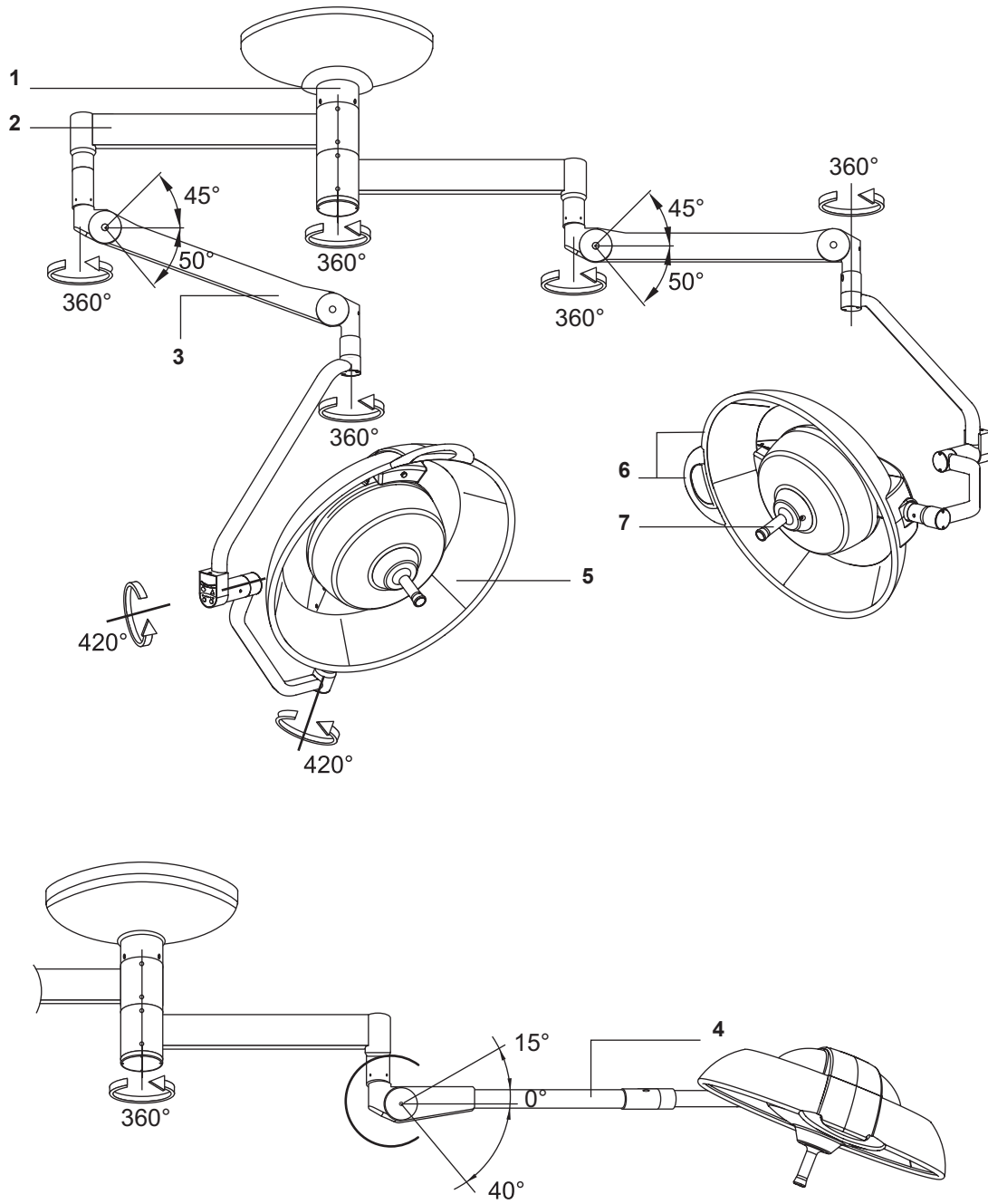


##### Témoin d'avertissement (9):

Un témoin d'avertissement (9) allumé en continu signale une panne de l'ampoule principale ou de l'unité électronique. L'ampoule secondaire halogène est alors allumée.

Ce mode de fonctionnement est un mode de secours pour terminer l'intervention. Pour la suite des interventions, il est indispensable de revenir à un fonctionnement normal, voir chap. 5.

- Pendant les premières minutes d'utilisation, la coupole peut générer un peu de bruit jusqu'à sa stabilisation (5 à 10 minutes).



**Tragarmsystem:**

- 1 Flanschrohr mit Zentralachse
- 2 Ausleger
- 3 Federarm
- 4 NRH Federarm

**Leuchtenkörper:**

- 5 Leuchtenkörper
- 6 Griffleiste bzw. Ringgehäuse (nicht steril)
- 7 Sterilisierbarer Handgriff

**Suspension:**

- 1 Tube de suspension
- 2 Bras d'extension
- 3 Bras ressort
- 4 Bras ressort plafond bas

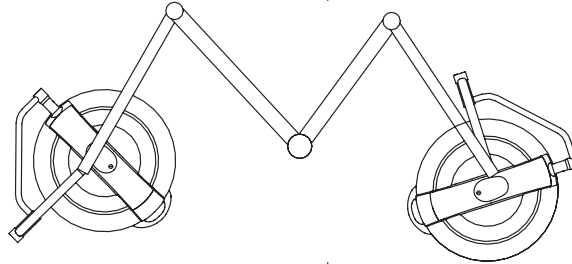
**Coupole:**

- 5 Coupole
- 6 Poignée ronde ou rampe circulaire (non stériles)
- 7 Poignée stérilisable

### 3.3 Leuchtenkörper positionieren

Den Leuchtenkörper (5) am obersten Ausleger (2) kann direkt unter der Zentralachse (1), wie für einige Disziplinen notwendig, positioniert werden kann.

Die bestmögliche Beweglichkeit ergibt sich in einer „M-Position“, in der Ausleger (2) und Federarm (3), wie in der Abbildung gezeigt positioniert werden.



Licht ist eine Energie, die das Gewebe austrocknen kann. Der Benutzer muß die Beleuchtungsstärke den Anforderungen des jeweiligen Eingriffes anpassen, vor allem, wenn mehrere OP-Leuchten zusammen verwendet werden.

1. Den Leuchtenkörper (5) am sterilisierbaren Handgriff (7) oder an der **nicht** sterilen Griffleiste bzw. Ringgehäuse (6) in Position drehen.

Der Arbeitsbereich liegt zwischen 70 - 140 cm Abstand zum Eingriffsort.



Das Tragarmsystem der Leuchten nicht zum Tragen oder Anheben von Gegenständen verwenden. Nichts an der Beleuchtung aufhängen.



Die Beleuchtung darf nicht über die Vertikale hinausreichen (den Leuchtenkörper nicht nach oben drehen).

### 3.3 Positionnement de l'éclairage

La coupole (5) fixée au bras d'extension supérieur (2) peut être positionnée directement en-dessous du tube de suspension (1), comme l'exigent certaines disciplines.

Une mobilité optimale est assurée par une position en «M», lorsque les bras d'extension (2) et les bras ressort (3) sont positionnés comme l'indique l'illustration.



La lumière est une énergie qui peut potentiellement dessécher les tissus. L'utilisateur doit adapter le niveau d'éclairage aux nécessités de l'intervention réalisée, notamment en cas de combinaison de plusieurs projecteurs.

1. Placez la coupole (5) dans la position souhaitée à l'aide de la poignée stérilisable (7), de la poignée ronde ou de la rampe **non** stériles (6).

La distance de travail est de 70 à 140 cm du champ opératoire.



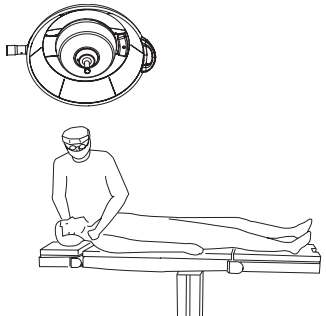
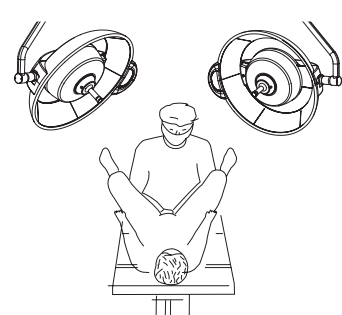
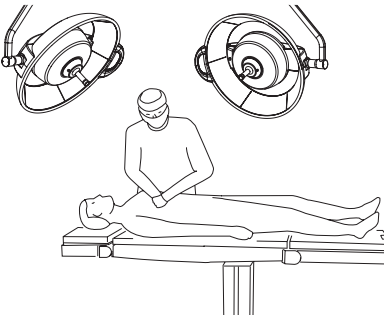
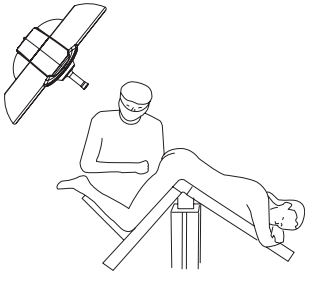
Ne pas utiliser la suspension de l'éclairage pour porter ou soulever des objets. Ne pas se suspendre à l'éclairage.



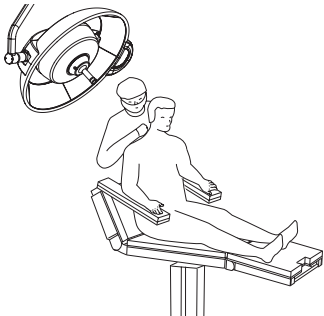
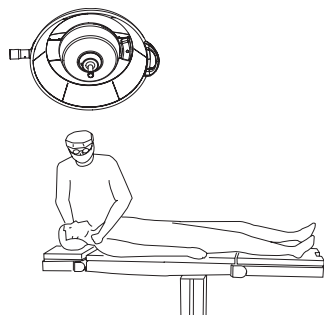
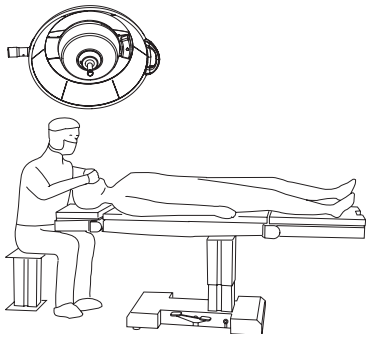
L'éclairage ne doit pas être utilisé dans une position dépassant la verticale (ne pas tourner la coupole vers le haut).

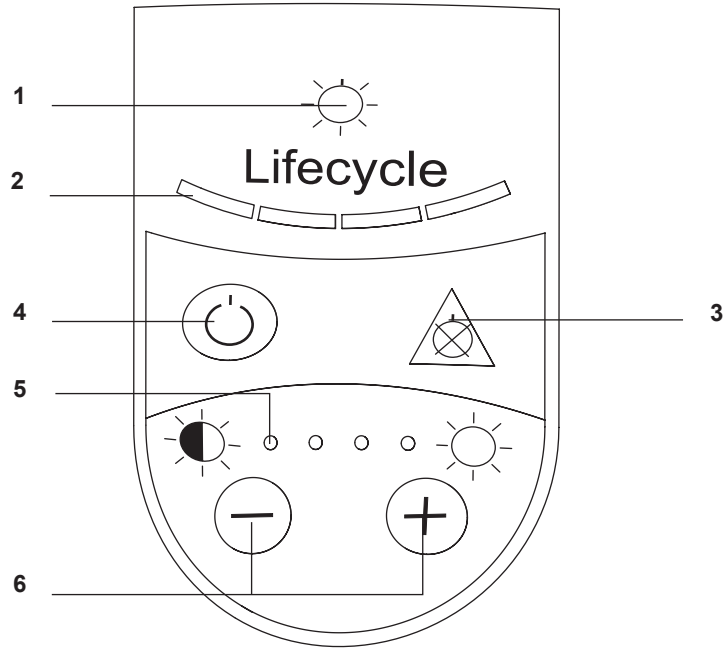
3.4 Positionierungsbeispiele

3.4 Exemples de pré-positionnement

Positionierung Pré-positionnement	Chirurgische fachgebiete	Spécialités chirurgicales
<p>①</p> 	<p>Allgemeine Chirurgie</p>	<p><i>Chirurgie générale</i></p>
<p>②</p> 	<p>Urologie, Transplantation, Gynäkologie, Entbindung</p>	<p><i>Urologie, transplantation, génécologie, accouchement</i></p>
<p>③</p> 	<p>Allgemeine, Abdominal-, Digestiv-, Thorax-Chirurgie</p>	<p><i>Chirurgie générale, abdominale, digestive, thoracique</i></p>
<p>④</p> 	<p>Proktologie</p>	<p><i>Proctologie</i></p>

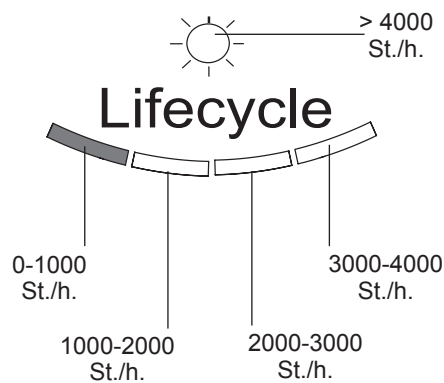


Positionierung Pré-positionnement	Chirurgische fachgebiete	Spécialités chirurgicales
<p>5</p> 	<p>Neurochirurgie</p>	<p><i>Neurochirurgie</i></p>
<p>6</p> 	<p>Plastische und rekonstruktive Chirurgie, Oberkiefer- Gesichts- Transplantation, chirurgische Stomatologie</p>	<p><i>Chirurgie plastique et reconstructive, greffe maxillo-faciale, stomatologie chirurgicale</i></p>
<p>7</p> 	<p>Hals- Nasen- Ohren-Chirurgie, Ophtalmologie, Dermatologie</p>	<p><i>Oto-rhino-laryngologie, ophtalmologie, dermatologie</i></p>



- 1 Leuchtanzeige für „Lampe defekt“
- 2 Anzeige Lifecycle (Lampen-Lebensdauer)
- 3 Warnanzeige  
(Dauerleuchten = Hauptlampe / Elektronik defekt)
- 4 EIN / AUS-Taster  
(Zum Ausschalten 2 Sekunden gedrückt halten)
- 5 Leuchtanzeigen Beleuchtungsstärke  
(Blinken beim Kaltstart ca. 60 s)
- 6 Plus / Minus-Tasten zur Dimmung

- 1 *Témoin d'ampoule défective*
- 2 *Témoin Lifecycle (durée de vie de l'ampoule)*
- 3 *Témoin d'avertissement (allumé en continu = panne de l'ampoule centrale ou de l'unité électronique)*
- 4 *Bouton MARCHE / ARRÊT  
(Tenir enfoncé pendant 2 sec. pour éteindre la lampe)*
- 5 *Témoins de l'intensité lumineuse (clignotent successivement environ 60 sec. après le démarrage)*
- 6 *Touches + / - pour réduire/augmenter l'intensité lumineuse*



### 3.5 Licht einstellen

- Blinken die Leuchtanzeigen Beleuchtungsstärke (5), so sind die Funktionen der Bedientasten nicht betriebsbereit.
- Aufgrund der Eigenschaften von Entladungslampen reagiert das Licht zeitverzögert auf die Betätigung der Plus / Minus-Tasten (6). Im gedimmten Zustand ändert sich die Lichtfarbe (die Farbtemperatur steigt).
- Wir empfehlen, alle Leuchten gleichzeitig in derselben Dimmerstufe zu betreiben. Die beste Farbwiedergabe wird bei höchster Helligkeitsstufe erreicht.
- Die Beleuchtungsstärke kann mithilfe der Tasten +/- (6) auf 4 Stufen eingestellt werden; die Beleuchtungsstärke wird von 4 Leuchtanzeigen (5) angezeigt.
- Die Plus / Minus-Tasten (6) sind erst nach Erreichen der Betriebstemperatur aktiv.

#### Feldgröße-Durchmesser einstellen:

- Der Feldgröße-Durchmesser (Fokussierung) wird durch Drehen des sterilisierbaren Handgriffes verändert.

### 3.6 Anzeigen im Bedienfeld

#### Anzeige Lifecycle (2):

- Die Hauptlampe hat eine mittlere Lebensdauer von ca. 4500 Stunden (siehe Kapitel 2). Diese Lebensdauer wird optisch durch Leuchtanzeigen (2) angezeigt. Nach Ablauf dieser Lebensdauer funktioniert die Lampe weiter, verliert aber an Leuchtkraft und lässt sich schließlich nicht mehr einschalten.

#### Leuchtanzeige für „Lampe defekt“ (1):

- Leuchtet die Leuchtanzeige für „Lampe defekt“, sind die Lampen auszuwechseln, da sonst die Beleuchtungsvorgaben nicht mehr eingehalten werden (siehe Kap. 6).

#### Warnanzeige (3):

- Bei einem Ausfall der Hauptlampe oder einem Defekt der Elektronik leuchtet die Warnanzeige (3) permanent und es wird auf die Reservelampe umgeschaltet (siehe Kapitel 5.1).

#### Anzeige Beleuchtungsstärke (5):

- Beim ersten Starten (Kaltstart) blinken die Leuchtanzeigen Beleuchtungsstärke (5) ca. 60 Sekunden lang bis zum Erreichen der maximalen Beleuchtungsstärke danach zeigen die vier Leuchtanzeigen (5) den Dimmzustand des Leuchtmittels an.

### 3.7 Leuchtenkörper ausschalten

1. EIN / AUS-Taster (4) 2 Sekunden drücken.
- Die Leuchte ist gegen unbeabsichtigtes Ausschalten geschützt. Deshalb muss zum Ausschalten der Leuchte der EIN / AUS-Taster (4) 2 Sekunden betätigt werden.
  - Zum Schutz der Gasentladungslampe verzögert sich die Ausschaltzeit der Leuchte wenn die Leuchte erst kurz zuvor eingeschaltet wurde (siehe Kapitel 2).

### 3.5 Réglage de l'intensité lumineuse

- *Lorsque les témoins lumineux (5) clignotent, les touches de commande ne sont pas disponibles.*
- *En raison des propriétés des ampoules à décharge, la lampe réagit avec un certain retard lorsque son intensité lumineuse est réduite à l'aide des touches +/- (6). A intensité réduite, la couleur de la lumière change (température de couleur plus élevée).*
- *Il est recommandé de choisir la même intensité lumineuse pour toutes les coupoles. La reproduction des couleurs est la plus fidèle avec l'intensité maximale.*
- *L'intensité lumineuse peut être réglée sur quatre niveaux avec les touches +/- (6); l'intensité est indiquée par quatre témoins lumineux (5).*
- *Les touches +/- (6) ne sont actives qu'une fois la température de service atteinte.*

#### Régler le diamètre du champ lumineux :

- *Le diamètre du champ lumineux (focalisation) est réglé en tournant la poignée stérilisable.*

### 3.6 Témoins du clavier de commande

#### Témoin Lifecycle (2):

- *L'ampoule principale a une durée de vie moyenne d'environ 4500 heures (voir chap. 2). Cette durée de vie est affichée par les témoins lumineux (2). Au-delà, l'ampoule principale continuera de fonctionner mais perdra de la puissance et risquera de ne plus s'amorcer.*

#### Témoin d'ampoule défaillante (1):

- *Lorsque le témoin au-dessus de «Lifecycle» s'allume, les ampoules doivent être remplacées, sous peine de ne plus respecter les spécifications de l'éclairage (chap. 6).*

#### Témoin d'avertissement (3):

- *En cas de panne de l'ampoule principale ou de l'unité électronique, le témoin d'avertissement (3) s'allume en continu, et la lampe de secours est activée (voir chap. 5.1).*

#### Témoin de l'intensité lumineuse (5):

- *Au premier allumage (démarrage à froid), les témoins de l'intensité lumineuse (5) clignotent jusqu'à ce que l'intensité maximale soit atteinte (env. 60 secondes); ensuite les quatre témoins (5) montrent l'intensité réglée de l'ampoule.*

### 3.7 Eteindre la coupole

1. *Maintenir la touche MARCHE / ARRÊT (4) enfoncée pendant 2 secondes.*
- *La lampe est équipée d'une protection contre une extinction intempestive. Pour cette raison, le bouton MARCHE / ARRÊT (4) doit être tenu enfoncé pendant 2 secondes pour éteindre la lampe.*
  - *Pour protéger l'ampoule à décharge, l'extinction est retardée si la lampe vient d'être allumée (voir chapitre 2).*

## 4 REINIGUNG / DESINFEKTION/ STERILISIERUNG

Der Benutzer muß sich mit den sanitären Fachleuten seiner Anstalt in Verbindung setzen. Die empfohlenen Produkte und Verfahrensanleitungen sind einzusetzen. Bei Zweifel über die zu verwendenden Wirkstoffe wenden Sie sich bitte an den örtlichen Kundendienst von MAQUET.

### 4.1 Reinigung und Desinfektion der Leuchte



Vor jeder Reinigung prüfen, daß das Gerät ausgeschaltet und abgekühlt ist.

#### 4.1.1 Allgemeine Vorschriften zur Reinigung, Desinfektion und Sicherheit :

- Die sterilisierbaren Griffe abnehmen.
- Das Gerät mit einem Tuch, das mit einem Oberflächenreiniger benetzt wurde, reinigen - dabei die Verdünnungsangaben des Herstellers beachten.
- Das Gerät mit einem sauberen, mit Wasser befeuchteten Tuch reinigen und trocknen.
- Das Desinfektionsmittel mit einem sauberen Tuch gleichmäßig auftragen dabei die Angaben des Herstellers beachten.
- Mit einem sauberen, mit Wasser befeuchteten Tuch gründlich abwischen, um alle Produktreste zu entfernen (besonders bei Mitteln mit Aldehyd, Quartär-Ammonium oder Tensiden).
- Anschließend mit einem trockenen Tuch nachreiben.
- Nach der Reinigung kontrollieren, ob alle Teile trocken sind.

#### 4.1.2 Beispiele empfohlener Produkte GETINGE USA Produkte: TEC-QUAT 256.

**ANIOS Produkte:** SURFA'SAFE; HEXANIOS G + R bei 0,5% (AMONIUM IV, POLYHEXANIDE); ANIOSYME P.L.A; SALVANIOS pH10; ANIOS DDSH.

**Schülke & Mayr Produkte :** ANTIFECT PLUS.

#### 4.1.3 Beispiele von ungeeigneten Produkten



Lösungen mit Glutaraldehyd, Phenol, Iodin, Bleichmittel, Alkohol oder Chloridionen dürfen nicht verwendet werden.



Die Desinfektion durch Fumigation ist untersagt.

## 4.2 Reinigung und Sterilisation der Handgriffe

### 4.2.1 Vorbereitung vor der Reinigung

- Unmittelbar nach dem Einsatz des Griffes mit einem weichen Lappen die äußeren Verunreinigungen entfernen.
- Die Griffe an einem Ort lagern, an dem sie feucht bleiben, um ihre künftige Reinigung zu erleichtern.
- Darauf achten, daß sie so gelagert werden, daß die Innenseite nicht verschmutzt werden kann.

### 4.2.2 Reinigung

- Die Griffe in eine Reinigungslösung eintauchen.<sup>1</sup>
- Das Produkt 15 Minuten lang einwirken lassen, dann die Griffe von Hand mit einer weichen Bürste und einem fusselfreien Lappen reinigen.
- Während der Reinigung regelmäßig die Sauberkeit der Griffe prüfen, um sicherzustellen, daß keine innere oder

<sup>1</sup> Enzymatische Reinigungsmittel können den verwendeten Werkstoff beschädigen. Sie dürfen nicht für längeres Eintauchen verwendet werden und müssen durch gründliches Spülen entfernt werden.

## 4 NETTOYAGE / DÉSINFECTION / STÉRILISATION

*L'utilisateur doit prendre contact avec les spécialistes sanitaires de son établissement. Les produits et procédures recommandés doivent être respectés. En cas de doute concernant la compatibilité des agents actifs à utiliser, contacter le service après vente MAQUET local.*

### 4.1 Nettoyage et désinfection de l'éclairage



*Avant tout nettoyage, vérifier que l'appareil est éteint et qu'il a refroidi.*

#### 4.1.1 Consignes générales de nettoyage, de désinfection et de sécurité :

- *Enlever les poignées stérilisables.*
- *Nettoyer le système au moyen d'un chiffon imbibé d'un détergent de surface et respecter les recommandations de dilution et de température du fabricant.*
- *Rincer l'appareil à l'eau à l'aide d'un chiffon, essuyer.*
- *Appliquer au moyen d'un chiffon imbibé, un produit désinfectant de manière uniforme en respectant les recommandations du fabricant.*
- *Rincer à l'eau au moyen d'un chiffon imbibé, afin d'enlever toute matière résiduelle (en particulier les produits contenant des aldéhydes, de l'ammonium quaternaire, des agents tensioactifs).*
- *Essuyer à l'aide d'un chiffon sec.*
- *Vérifier qu'il ne reste aucun résidu liquide, après nettoyage.*

#### 4.1.2 Exemples de produits recommandés Produits GETINGE USA: TEC-QUAT 256.

**Produits ANIOS:** SURFA'SAFE; HEXANIOS G + R à 0,5% ; ANIOSYME P.L.A; SALVANIOS pH10; ANIOS DDSH.

**Produits Schülke & Mayr :** ANTIFECT PLUS.

#### 4.1.3 Exemples de produits déconseillés



*Toute solution contenant du glutaraldéhyde, du phénol, de l'iode, de l'eau de Javel, de l'alcool ou des ions cholurure est à proscrire.*



*Les méthodes de stérilisation par fumigation sont inadéquates et interdites.*

## 4.2 Nettoyage et stérilisation des poignées

### 4.2.1 Préparation avant nettoyage

- *Immédiatement après l'utilisation de la poignée, prendre un chiffon doux pour nettoyer les salissures extérieures.*
- *Stocker les poignées dans un endroit permettant de les maintenir humides, afin de faciliter leur nettoyage futur.*
- *Veiller à les disposer de telle manière qu'on ne puisse pas salir l'intérieur.*

### 4.2.2 Nettoyage

- *Immerger les poignées dans une solution détergente.<sup>1</sup>*
- *Laisser le produit agir pendant 15 mn, puis les laver à la main, en utilisant une brosse douce et un tissu non pelucheux.*
- *Au cours du nettoyage, vérifier régulièrement l'état de propreté des poignées, afin de s'assurer qu'aucune salissure interne et externe ne subsiste.*

<sup>1</sup>

*Les détergents enzymatiques peuvent détériorer le matériau utilisé. Ils ne doivent pas être employés pour des trempages prolongés et doivent être éliminés par rinçage.*

äußere Verunreinigung mehr vorhanden ist.

- Anderenfalls das Reinigungsverfahren wiederholen oder ein Ultraschall-Reinigungsverfahren anwenden.
- Spülen: Die Reinigungslösung durch gründliches Spülen mit reichlich klarem Wasser vollständig entfernen.
- Trocknen: Den Griff mit einem sauberen fusselfreien Lappen abwischen.

#### 4.2.3 Desinfizierung

Die Griffe können maschinell (clean MAQUET) desinfiziert und mit maximal 93°C gespült werden.

Beispiel für den empfohlenen Reinigungszyklus:

Schritt	Temperatur	Zeiten
Vorreinigung	18 - 35° C	60 s
Reinigung	46 - 50° C	300 s
Neutralisierung	41 - 43°C	30 s
Reinigung 2	24 - 28°C	30 s
Spülung	92 - 93°C	600 s
Trocknen		20 Min.

#### 4.2.4 Sterilisation

Die zuvor gereinigten Griffe müssen gemäß den folgenden Anweisungen und Zyklen einer Dampfsterilisation unterzogen werden:

Länder	Sterilisationszyklus	Temperatur [ °C ]	Zeit [min]	Trocknen [ min ]
USA & Kanada	Prevacuum <sup>2</sup>	132 - 135	10	16
Frankreich	ATNC (Prion)	134	18	
Deutschland	Prevacuum	134	18	

- Vor dem Fortsetzen des Verfahrens die Sauberkeit der einzelnen Griffe überprüfen.
- Die Griffe mit einer Sterilisationsverpackung umhüllen (Doppelverpackung oder gleichwertige Verpackung).  
Die Griffe können ebenfalls in Papier/Kunststoff-Sterilisationsbeutel verpackt werden<sup>3</sup>, um ihre Identifizierung und Wiederverwendung zu erleichtern.
- Die Griffe mit der Öffnung nach unten auf die Sterilisator-Tablets legen.<sup>4</sup>
- Die biologischen und/oder chemischen Indikatoren hinzufügen, die die Überwachung des Sterilisationsprozesses erlauben, unter Beachtung der geltenden Vorschriften.
- Den Sterilisationszyklus gemäß den Anweisungen des Herstellers des Sterilisators beginnen.



Damit eine einwandfreie Sterilisation gewährleistet ist, darauf achten, keine Verunreinigungen ins Innere des Griffes eindringen zu lassen.



Mit den erwähnten Sterilisierungsparametern sind die sterilisierbaren Griffe nicht für mehr als 350 Benutzungen garantiert.

- Die sterilisierbaren Griffe müssen auf dieselbe Weise entsorgt werden, wie die anderen Gefahrstoffe des Krankenhauses.

<sup>2</sup> Dieser Griff besteht aus einem porösen Werkstoff.

<sup>3</sup> Mögliche Lieferanten von Sterilisationsbeuteln:  
Medical Action Industries  
SBW Medical  
Baxter International

<sup>4</sup> Zum Entfernen der Luft und zur Beschleunigung des Trocknens

- *Dans le cas contraire, reprendre le processus de nettoyage ou utiliser un processus de nettoyage ultrasonique.*
- *Rinçage: Supprimer complètement la solution détergente, en rinçant abondamment à l'eau propre.*
- *Séchage: Essuyer la poignée à l'aide d'un chiffon propre non pelucheux.*

#### 4.2.3 Désinfection

*Les poignées peuvent être désinfectées en machine (Clean MAQUET) et rincées à une température maximale de 93°.*

*Exemple de cycles préconisés:*

Etape	Température	Temps
Pré-lavage	18 - 35° C	60 sec
Lavage	46 - 50° C	300 sec
Neutralisation	41 - 43°C	30 sec
Lavage 2	24 - 28°C	30 sec
Rinçage	92 - 93°C	600 sec
Séchage		20 min

#### 4.2.4 Stérilisation

*Les poignées préalablement lavées et désinfectées doivent être stérilisées à la vapeur, selon les instructions et les cycles suivants:*

Pays	Cycle de stérilisation	Température [ °C ]	Temps [min]	Séchage [ min ]
USA & Canada	Prevacuum <sup>2</sup>	132 - 135	10	16
France	ATNC (Prion)	134	18	
Autres pays	Prevacuum	Se conformer aux règlements nationaux		

- *S'assurer de la propreté de chaque poignée, avant de continuer le processus.*
- *Envelopper les poignées dans un emballage de stérilisation (emballage double ou équivalent).  
Les poignées peuvent également être emballées dans des poches papier/plastique de stérilisation<sup>3</sup>, afin de faciliter leur identification et leur réutilisation.*
- *Placer les poignées, ouverture vers le bas, sur les plateaux du stérilisateur<sup>4</sup>.*
- *Joindre les indicateurs biologiques et/ou chimiques permettant de surveiller le processus de stérilisation, suivant les règlements en vigueur.*
- *Lancer le cycle de stérilisation, conformément aux instructions du fabricant du stérilisateur.*



*Pour garantir une bonne stérilisation, veiller à ne pas laisser pénétrer de souillures à l'intérieur de la poignée.*



*Avec les paramètres de stérilisation mentionnés, les poignées stérilisables ne sont pas garanties au-delà de 350 utilisations.*

- *L'élimination des poignées stérilisables doit être similaire à celle des autres produits à risques de l'hôpital.*

<sup>2</sup> Cette poignée est constituée d'une matière poreuse.

<sup>3</sup> Fournisseurs possibles des poches de stérilisation :  
Medical Action Industries  
SBW Medical  
Baxter International

<sup>4</sup> Pour enlever l'air et accélérer le séchage

## 5 WARTUNG

### 5.1 Vorbeugende Wartung

Um die ursprüngliche Leistung und Zuverlässigkeit Ihrer OP-Beleuchtung zu erhalten müssen die Wartungs- und Prüfmaßnahmen einmal jährlich wie folgt durchgeführt werden:

- während der Garantiezeit von einem MAQUET-Techniker oder von einem MAQUET-Fachhändler,
- außerhalb der Garantiezeit von einem MAQUET-Techniker oder von einem MAQUET-Fachhändler oder von der technischen Abteilung des Krankenhauses.

### 5.2 Wartung der ersten Stufe

#### 5.2.a Tägliche Prüfung

- Prüfen, daß die Leuchten richtig funktionieren.
- Prüfen, daß der sterilisierbare Griff richtig einrastet und fest sitzt.
- Die Position des Arms prüfen (kein Absenken).

#### 5.2.b Monatliche Prüfung

- Prüfen, daß die Lampe bei Netzausfall richtig an der Notstromversorgung funktioniert.
- Das Vorhandensein der Anschlüsse prüfen.
- Zum Testen auf die Reservelampen umschalten (siehe Kap. 5.3).

#### 5.2.c Jährliche Prüfung (muß von einem zugelassenen Techniker durchgeführt werden)

- Prüfen der Fassung. Die Lampen auswechseln.
- Das Vorhandensein der Anschlüsse in den Armen und Bügeln der Flachbildschirmträger und der Leuchtenkörper prüfen.
- Die Optikteile innen (Spiegel und Linsen) reinigen.
- Die Hauptstromversorgung abschalten und die Beleuchtung eine Stunde lang auf Notstromversorgung laufen lassen, um zu prüfen, ob das Notsystem korrekt funktioniert.
- Die Ventilatoreinheit auswechseln.

#### Sicherheitspunkte

Die folgenden Punkte prüfen:

- Auftreten von Rissen am oberen Gelenk des Federarms DF Acrobat 3000 referenz **568101988** (bei Herstellungsjahr zwischen 2001 und 2006).
- Schon beim kleinsten Anzeichen von Rissbildung den Federarm auswechseln.
- Wenn keinerlei Rissbildung festgestellt wurde, den Austauschatz Nr. 368104900 installieren.
- Richtiges Anzugsdrehmoment der Befestigungsschrauben am Distanzrohr und Position der Dichtungen.
- Montage der Arme: Zuverlässige, stabile Montage.
- Anschlagsegmente der Befestigungen zusätzlicher Leuchtenkörper, Demontage des Leuchtenkörpers und Schmierens des Aufnahmeteils.
- Befestigung aller Deckel und Stopfen an den Leuchtenkörpern und Armen.
- Befestigung aller sichtbaren Schrauben.
- Stabilität der Kamera bzw. des Dummykastens.

## 5 MAINTENANCE

### 5.1 Maintenance préventive

*Pour préserver les performances et la fiabilité initiales de votre lampe chirurgicale, les opérations de maintenance et de contrôle doivent être effectuées une fois par an comme suit :*

- *au cours de la période de garantie, par un technicien MAQUET ou un distributeur agréé par MAQUET,*
- *en dehors de la période de garantie, par un technicien MAQUET ou un distributeur agréé par MAQUET, ou le service technique de l'hôpital.*

### 5.2 Maintenance de premier niveau

#### 5.2.a Contrôle quotidien

- *Vérifier que les ampoules fonctionnent correctement.*
- *Vérifier que la poignée stérilisable s'encliquette et se verrouille correctement.*
- *Contrôler la manipulation des bras et l'absence de dérive.*

#### 5.2.b Contrôle mensuel

- *Vérifier que l'éclairage fonctionne bien à partir de l'alimentation de secours, en cas de coupure du secteur.*
- *Vérifier la présence des butées.*
- *Effectuer un test de basculement sur ampoule de secours (voir chap. 5.3).*

#### 5.2.c Contrôle annuel (doit être effectué par un technicien agréé)

- *Vérifier le support de lampe. Remplacer les ampoules.*
- *Vérifier la présence des butées sur les bras des supports écrans plats et sur les coupoles.*
- *Nettoyer les éléments optiques internes (miroirs et lentilles).*
- *Vérifier que l'éclairage fonctionne pendant 1 heure si l'on coupe l'alimentation principale (fonctionnement sur système de secours).*
- *Remplacer le sous-ensemble ventilateurs*

#### Points de sécurité

*Vérifier les points suivants :*

- *Vérifier l'absence de fissures sur le pivot supérieur du bras ressort DF Acrobat 3000 réf. 568101988 (en cas de fabrication entre 2001 et 2006). Au moindre signe de fissure visible, changer le bras ressort. Si aucune fissure n'est visible, installer le kit réf. 368104900.*
- *Bon serrage des vis de fixation sur le tube de suspension et position des joints.*
- *Montage du ou des bras: fiabilité de l'assemblage.*
- *Segments de butée des fixations des coupoles, démontage des coupoles et graissage du manchon.*
- *Fixation de tous les capots et bouchons des coupoles et des bras.*
- *Serrage de toutes les vis apparentes.*
- *Tenue de la caméra ou du boîtier factice.*

### Sonstige Prüfungen

- Nennbeleuchtungsstärke: siehe Technische Daten.
- Erdungskontinuität: max. 0,1 Ohm.
- Vertikalstellung des Aufhängungsrohrs.
- Abgleichseinstellungen: Bremsen und Federarm.
- Verriegelungsmechanismus des sterilisierbaren Griffs.
- Einstellung der Anschläge bei Rotation.

### Sichtprüfung:

Überprüfung folgender Punkte:

- Allgemeines Aussehen der Armdeckel
- Zustand der Linsen
- Sitz der Dichtungen
- Sauberkeit des Tragarmsystems



Die Demontage bestimmter Baugruppen kann sich negativ auf die Funktion und Sicherheit auswirken. Zum Beispiel:

- bei einem Eingriff an der Stromversorgung,
- bei einem Eingriff an den Auslegern und den Federarmen,
- bei einem Eingriff am optischen System der Leuchtenkörper, die mit Filtern zur Beseitigung der für den Patienten unsichtbaren Strahlungen ausgestattet sind. Das Gerät darf in keinem Fall ohne diese Filter betrieben werden.

Für Maßnahmen dieses Typs wenden Sie sich bitte an den von MAQUET zugelassenen Kundendienst.

### 5.3 Entsorgung



Die Entladungslampen enthalten, wie handelsübliche Leuchtstoffröhren, Anteile von Quecksilber und müssen als Sondermüll entsorgt werden.

Die Halogen-Lampen können über den Hausmüll entsorgt werden.

### Autres contrôles

- *Eclairage nominal : voir les données techniques.*
- *Continuité de terre : 0,1 Ohm maxi.*
- *Verticalité du tube de suspension.*
- *Réglage de l'équilibrage: serrage des freins et ajustement des bras ressorts.*
- *Mécanisme de verrouillage de la poignée stérilisable.*
- *Réglage des butées en rotation.*

### Aspect:

Vérifier les points suivants :

- *Etat général des câpots des bras.*
- *Etat des lentilles.*
- *Tenue des joints.*
- *Nettoyage de la suspension.*



Le démontage de certains sous-ensembles peut avoir une incidence sur le fonctionnement et la sécurité. Par exemple :

- *lors d'une intervention sur l'alimentation électrique,*
- *lors d'une intervention sur les bras de suspension et le système d'équilibrage,*
- *lors d'une intervention sur le système optique des coupoles équipées de filtres destinés à éliminer les rayonnements non visibles par le patient. L'appareil ne doit en aucun cas être utilisé sans ses filtres.*

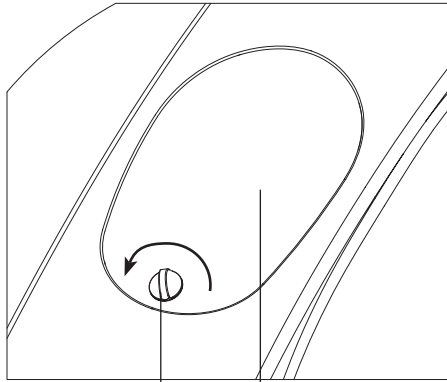
Pour ce type d'intervention, contacter le service après-vente agréé par MAQUET.

### 5.3 Recyclage

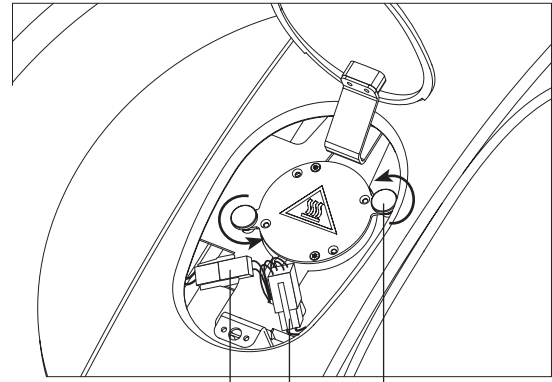


Les ampoules à décharge, comme les tubes fluorescents, contiennent du mercure et doivent donc faire l'objet d'un recyclage spécial.

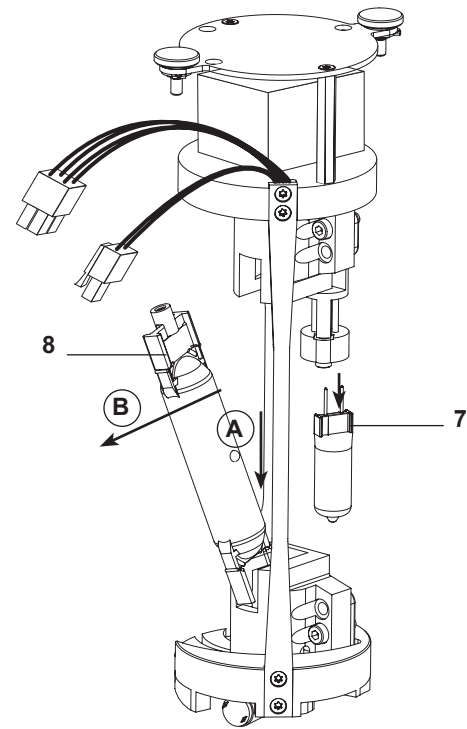
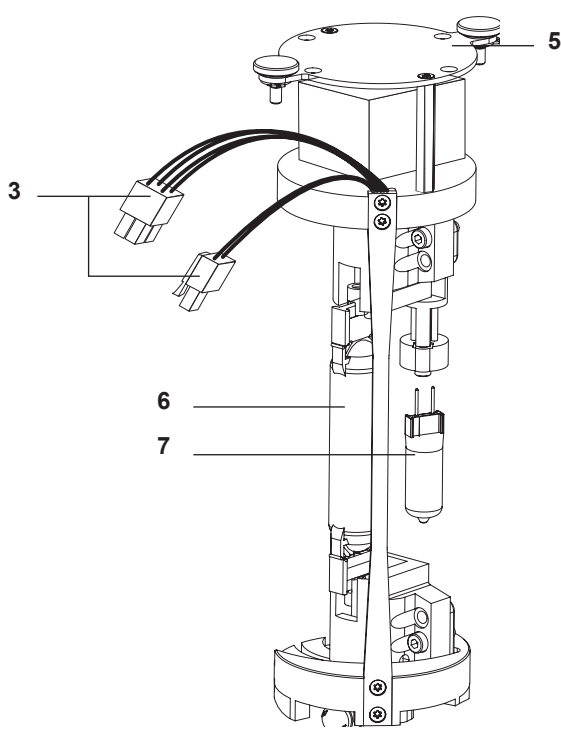
Les ampoules halogènes peuvent être éliminées avec les ordures ménagères.



1 2



3 4



- 1 Deckelverriegelung
- 2 Deckel
- 3 Stecker
- 4 Befestigungsschraube
- 5 Lampenhalterung
- 6 Hauptlampe (Entladungslampe)
- 7 Reservelampe (Halogenlampe)
- 8 Hauptlampenende

- 1 Verrouillage du couvercle
- 2 Couvercle
- 3 Connecteurs
- 4 Vis de fixation du support lampe
- 5 Support lampe
- 6 Ampoule principale (ampoule à décharge)
- 7 Ampoule de secours (ampoule halogène)
- 8 Extrémité de l'ampoule principale



## 6 LAMPENWECHSEL



Zum Auswechseln eines ausgefallenen Leuchtmittels:

- Die Stromversorgung abschalten und die Leuchte 45 Minuten lang abkühlen lassen, Deckel offen.
- Ausschließlich folgende Lampen verwenden: G BULB EVOLUTION.
- Das Leuchtmittel vorsichtig mit einem sauberen, trockenen Lappen handhaben.
- Die Lampe nie mit bloßen Händen anfassen.  
Öl auf den Leuchtmitteln kann zu verkürzter Lebensdauer oder Ausfall des Leuchtmittels führen.

### 6.1 Hauptlampe und Reservelampe aus dem Leuchtenkörper nehmen

**Hauptlampe und Reservelampe:**

- Der Leuchtenkörper ist mit einer Hauptlampe (6) (Entladungslampe) und einer Reservelampe (7) (Halogenlampe) ausgestattet.
- Bei einem Ausfall der Hauptlampe (6) wird automatisch auf die Reservelampe (7) umgeschaltet. Die Lampenhalterung (8) wird dabei geschwenkt, so dass die Reservelampe (7) mittig zum Reflektor steht.
- Bei ausgeschaltetem Leuchtenkörper positioniert sich die Hauptlampe automatisch in die Mitte des Reflektors.

**Lampenwechsel:**

1. Die Deckelverriegelung (1) losschrauben und den Deckel (2) öffnen.
2. Den Leuchtenkörper ca. 45 Minuten lang auskühlen lassen.
3. Die Stecker (3) abtrennen.
4. Die beiden Befestigungsschrauben an der Lampenhalterung (4) lösen.
5. Die Lampenhalterung (5) vorsichtig aus dem Leuchtenkörper entnehmen.
6. Das Hauptlampenende (8) ergreifen und die Lampe andrücken, um sie aus der Feder (A) zu lösen.
7. Erst das eine Lampenende und dann das andere herausziehen (B).
8. Die Reservelampe (7) senkrecht nach unten herausziehen.

## 6 REMPLACEMENT DES AMPOULES



Lors du changement d'une ampoule défectueuse:

- Couper l'alimentation et laisser refroidir la coupole 45 minutes, couvercle ouvert.
- Utiliser exclusivement des ampoules: G BULB EVOLUTION.
- Manipuler l'ampoule avec précaution, à l'aide d'un chiffon propre et sec.
- Ne jamais toucher l'ampoule à mains nues.

Les corps gras sur les ampoules peuvent provoquer leur fin de vie prématurée, voir leur casse.

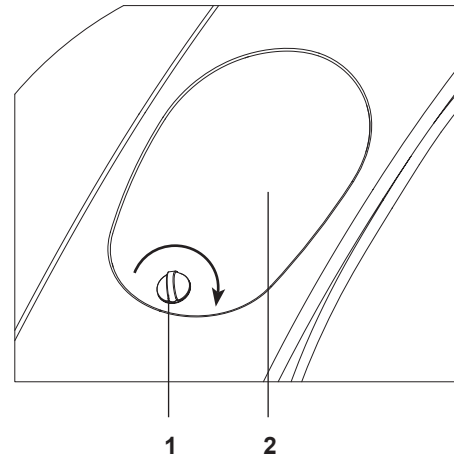
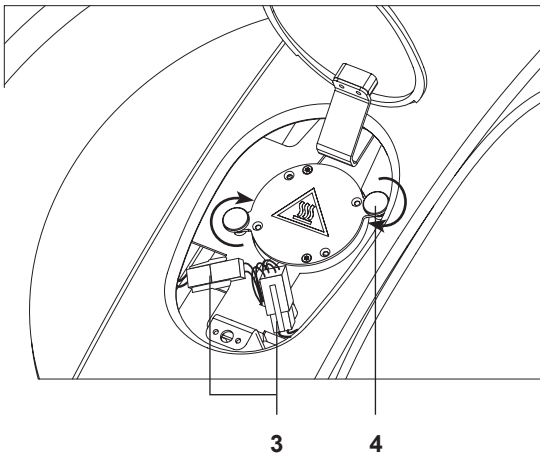
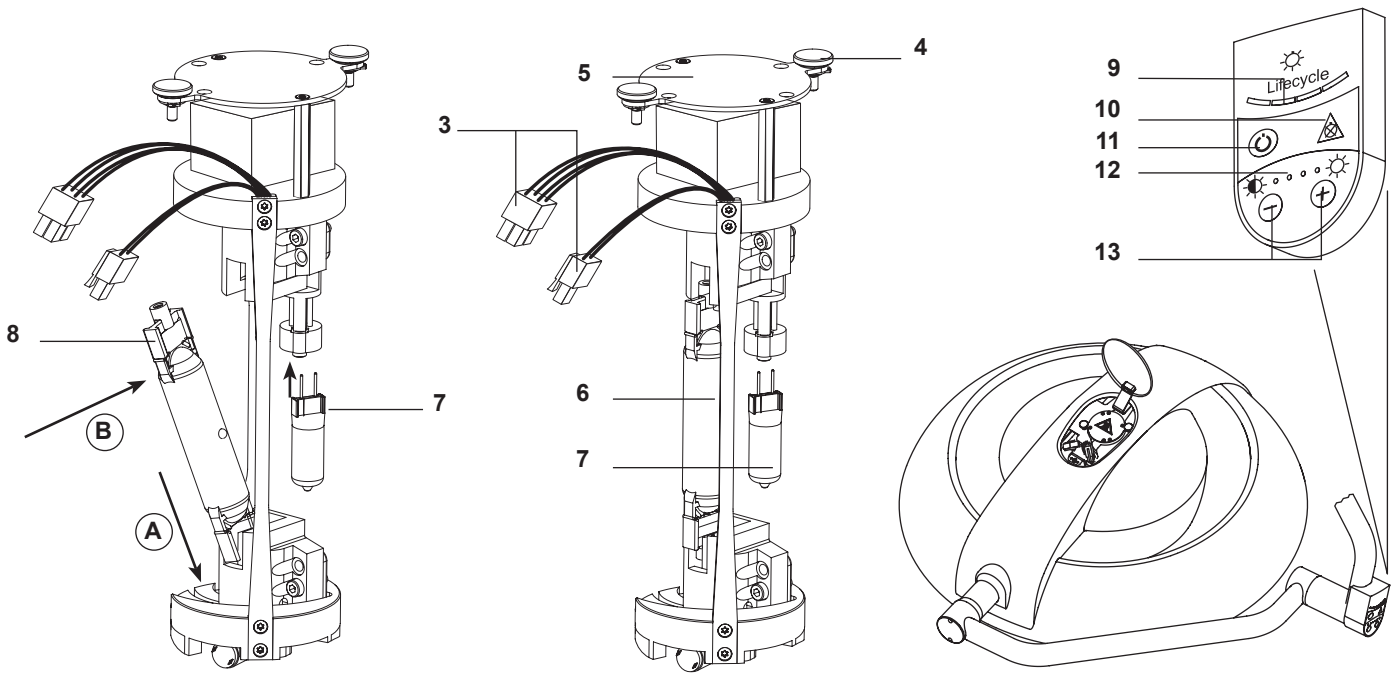
### 6.1 Retirer l'ampoule principale et l'ampoule de secours de la coupole

**Ampoule principale et ampoule de réserve:**

- La coupole est équipée d'une ampoule principale (6) (ampoule à décharge) et d'une ampoule de secours (7) (ampoule halogène).
- En cas de panne de l'ampoule principale (6), l'ampoule de secours (7) est automatiquement alimentée. Le support de l'ampoule se repositionne de façon à placer l'ampoule de secours (7) au centre du réflecteur.
- Lorsque la coupole est éteinte, l'ampoule principale se repositionne automatiquement au centre.

**Retirer les ampoules:**

1. Dévisser le verrouillage du couvercle (1) et ouvrir le couvercle (2).
2. Laisser refroidir la coupole pendant 45 minutes.
3. Débrancher les connecteurs (3).
4. Dévisser les deux vis de fixation du support d'ampoule (4).
5. Retirer délicatement le support d'ampoule (5) de la coupole.
6. Saisir l'extrémité de l'ampoule principale (8). Enfoncer l'ampoule pour la déloger du ressort (A).
7. Retirer une extrémité de l'ampoule et puis l'autre (B).
8. Retirer l'ampoule de secours (7) en tirant bien droit.



- 1 Deckelverriegelung
- 2 Deckel
- 3 Stecker
- 4 Befestigungsschraube
- 5 Lampenhalterung
- 6 Hauptlampe (Entladungslampe)
- 7 Reservelampe (Halogenlampe)
- 8 Hauptlampenende
- 9 Anzeige für Lampen-Lebensdauer (Lifecycle)
- 10 Warnanzeige  
(Dauerleuchten = Hauptlampe / Elektronik defekt)
- 11 EIN / AUS-Taster  
(Zum Ausschalten 5 Sekunden gedrückt halten)
- 12 Leuchtanzeigen Beleuchtungsstärke  
(Blinken beim Kaltstart ca. 60 s)
- 13 Plus / Minus-Tasten zur Dimmung

- 1 Verrouillage du couvercle
- 2 Couvercle
- 3 Connecteurs
- 4 Vis de fixation du support d'ampoule
- 5 Support lampe
- 6 Ampoule principale
- 7 Ampoule de secours
- 8 Extrémité de l'ampoule principale
- 9 Témoin Lifecycle (durée de vie de l'ampoule)
- 10 Témoin d'avertissement (allumé en continu = panne de l'ampoule centrale ou de l'unité électronique)
- 11 Bouton MARCHÉ / ARRÊT  
(Tenir enfoncé pendant 5 sec. pour éteindre la lampe)
- 12 Témoins de l'intensité lumineuse  
(clignotent successivement env. 60 sec. après le démarrage)
- 13 Touches + / - pour réduire/augmenter l'intensité lumineuse

## 6.2 Haupt- und Reservelampe einsetzen



Um die Ausfallsicherheit der Beleuchtung sicherzustellen, müssen Haupt- und Reservelampe stets gemeinsam gewechselt werden.

1. Reservelampe (7) in die Lampenfassung stecken.
2. Die Hauptlampe (8) erst an dem einen Ende einsetzen und dann das andere Ende einrasten. Kontrollieren, ob die Lampe fest sitzt.
3. Die Lampenhalterung (5) in den Leuchtenkörper einsetzen; dabei darauf achten, dass sich die Stecker (3) auf der Buchsenseite des Leuchtenkörpers (3) befindet.
4. Stecker und Buchsen (3) verbinden.
5. Die beiden Befestigungsschrauben (4) festdrehen.
5. Zwei Befestigungsschrauben (4) festdrehen.
6. Den Deckel (2) schließen und die Deckelverriegelung (1) festschrauben.
7. Sicheren Sitz des Deckels (2) prüfen.



Das Gerät muß mit geschlossener Abdeckung betrieben werden. Bei Wartungsarbeiten auf die heißen Oberflächen achten, die entsprechend markiert sind.



8. Bei ausgeschalteter Beleuchtung 5 Sekunden lang auf die Plus-/Minustasten (13) drücken, um den Lifecycle-Zähler auf Stellung 1 zurückzustellen (0 Stunden).
9. Den EIN/AUS-Taster drücken Die Beleuchtung ist eingeschaltet

  - Es darf nur eine Leuchtanzeige (Lifecycle) (9) am Bedienfeld leuchten, sonst Schritt 8 erneut durchführen.
  - Beim ersten Starten (Kaltstart) blinkt die Leuchtanzeige Beleuchtungsstärke (12) ca. 60 Sekunden lang bis zum Erreichen der Betriebstemperatur.
  - Sollte die Warnanzeige (13) dauerhaft leuchten, überprüfen Sie nochmals den korrekten Sitz der Hauptlampe (6) und der Reservelampe (7).
  - Sollte das Problem fortbestehen, wenden Sie sich bitte an den technischen Kundendienst.

## 6.3 Test: Umschalten auf Reservelampe

Mit diesem Test prüfen Sie den ordnungsgemäßen Betrieb der Notstromversorgung für die Leuchte.

1. Die Beleuchtung durch Drücken des EIN/AUS-Tasters einschalten.
2. Nach Stabilisierung der Hauptlampe (ca. 60 Sekunden) die Leuchtstärke mit der Minustaste (13) auf die niedrigste Stufe zurückschalten.
3. Die Minustaste (13) 20 Sekunden lang gedrückt halten, bis die Lampe auf die Reservelampe umschaltet (gelbere Beleuchtung).
4. Kontrollieren, ob die Reservelampe richtig funktioniert.
5. Zwei Sekunden lang auf den EIN/AUS-Taster (11) drücken, um die Beleuchtung auszuschalten.
6. Beleuchtung erneut einschalten und prüfen, ob die Hauptlampe wieder richtig leuchtet.

## 6.2 Insérer l'ampoule principale et l'ampoule de secours



Pour éviter toute défaillance de l'éclairage opératoire, toujours remplacer l'ampoule de secours en même temps que l'ampoule principale.

1. Insérer l'ampoule de secours (7) à fond dans sa douille.
2. Insérer l'ampoule principale (8) en enfonçant une extrémité, puis la relâcher dans l'autre. Vérifier qu'elle est bien en place.
3. Insérer délicatement le support lampe (5) dans la coupole en veillant à placer les connecteurs mâles (3) du support lampe du même côté que les connecteurs femelles de la coupole (3).
4. Relier les connecteurs (3).
5. Visser les deux vis vis de fixation du support (4).
6. Refermer le couvercle (2), en vissant le verrouillage du couvercle (1).
7. Vérifier que le couvercle (2) est bien en place.



L'appareil doit fonctionner avec le couvercle fermé. En cas de maintenance, prendre garde aux surfaces chaudes signalées par le marquage adéquat.



8. **Eclairage éteint**, appuyer pendant 5 secondes sur les 2 touches + et - (13) afin de remettre le compteur «Lifecycle» en position initiale (0 heures).
9. Appuyer sur la touche MARCHE / ARRÊT. L'éclairage s'allume.

  - Un seul témoin lumineux (Lifecycle) (9) sur le clavier de commande s'allume. Sinon recommencer l'opération 8.
  - Au premier démarrage (démarrage à froid), les témoins de l'intensité lumineuse (12) clignotent successivement jusqu'à ce que la température de service soit atteinte (env. 60 secondes).
  - Si le témoin d'avertissement (10) est allumé en continu, vérifiez que l'ampoule principale (6) et l'ampoule de secours (7) sont bien en place.
  - Si le problème persiste, veuillez vous adresser au service technique.

## 6.3 Test de basculement sur ampoule secours

Ce test permet de vérifier que la fonction secours est opérationnelle.

1. Allumer l'éclairage en appuyant sur la touche MARCHE / ARRÊT.
2. Lorsque l'ampoule principale est stabilisée (après 60 sec.) diminuer la puissance au minimum avec la touche - (13).
3. Maintenir la touche - appuyée pendant 20 secondes (13) jusqu'à ce que l'ampoule bascule sur secours (éclairage plus jaune).
4. Vérifier que la tache fournie par l'ampoule de secours est correcte.
5. Arrêter l'éclairage en appuyant 2 sec. sur la touche MARCHE / ARRÊT (11).
6. Rallumer et vérifier que l'éclairage est revenu sur l'ampoule principale.

**7 ALLGEMEINE KENNDATEN DER  
G8 Evolution OP-LEUCHTE**  
 (Gemäß der Norm IEC 60 601-2-41)

**7 CARACTÉRISTIQUES GÉNÉRALES  
DES ÉCLAIRAGES OPÉRATOIRES  
G8 Evolution**

(Suivant la norme IEC 60 601-2-41)

Kenndaten der Hauptlampe <i>Caractéristiques de l'ampoule principale</i>		Einheit <i>Unité</i>	G8 Evolution	
Nennbeleuchtungsstärke <i>Eclairage central en tache concentrée</i>		lx ± 7%	150 000*	
Durchmesser d <sub>10</sub> <i>Diamètre d<sub>10</sub></i>		cm (inch) ± 1	20 (7.8)	
Farbtemperatur <i>Température de couleur</i>		K ± 10%	4 200	
Farbwiedergabeindex <i>Indice de rendu de couleur</i>		± 3	94	
Beleuchtungstiefe <i>Profondeur d'éclairage</i>		cm (inch)	110 (43.3)	
SCHATTENAUFFLÖSUNG	DILUTION DES OMBRES	Mit einem Schatter <i>En présence d'un masque</i>	%	91%
		Mit zwei Schattern <i>En présence de deux masques</i>	%	57%
		Am Tubusboden <i>Au fond d'un tube</i>	%	81%
		Am Tubusboden mit einem Schatter <i>En présence d'un masque, au fond d'un tube</i>	%	72%
		Am Tubusboden mit zwei Schattern <i>En présence de deux masques, au fond d'un tube</i>	%	45%
Strahlungsenergie <i>Radiant énergétique</i>		mW.m <sup>-2</sup> .lx <sup>-1</sup> ± 0,3	3,5	
Bestrahlungsdichte (Ee) <i>Irradiance (Ee)</i>		W.m <sup>-2</sup> ± 15%	520	
UV Bestrahlungsdichte <i>Eclairage UV</i>		W.m <sup>-2</sup>	2	
Kenndaten der Reservelampe <i>Caractéristiques de l'ampoule de secours</i>				
Nennbeleuchtungsstärke <i>Eclairage nominal</i>		lx ± 15%	85 000	
Durchmesser d <sub>10</sub> <i>Diamètre d<sub>10</sub></i>		cm (inch) ± 1	15 (5.9)	
Farbtemperatur <i>Température de couleur</i>		K ±10%	3 200	
Farbwiedergabeindex <i>Indice de rendu de couleur</i>		± 3	96	
Strahlungsenergie <i>Radiant énergétique</i>		mW.m <sup>-2</sup> .lx <sup>-1</sup> ± 0,5	5,4	
Bestrahlungsdichte (Ee) <i>Irradiance (Ee)</i>		W.m <sup>-2</sup> ± 20%	460	
UV Bestrahlungsdichte <i>Eclairage UV</i>		W.m <sup>-2</sup>	1	

\* In Produktion regulierter Wert

**Hinweis:**

- Die Werte mit Toleranzangaben sind die beim Kauf des Produkts garantierten Werte.
- Die Werte ohne Toleranzangaben wurden an einem aus der Produktion stammenden Muster gemessen.

\* Valeur réglée en production

**Note:**

- Les valeurs tolérancées sont les valeurs garanties à l'achat du produit.
- Les valeurs non tolérancées on été mesurées sur un échantillon sorti de production.

## 8 ZUBEHÖRTEILE

## 8 ACCESSOIRES

Bezeichnung	Description	Ident.-Nummer Référence
3 sterilisierbare Griffe	<i>Lot de 3 poignées stérilisables</i>	5 681 05 999
1 Entladungslampe G BULB EVOLUTION und 1 Halogenlampe	<i>Lot d'une ampoule à décharge G BULB EVOLUTION et d'une lampe halogène</i>	5 681 02 990
Lampenhalterung	<i>Support lampe</i>	3 681 04 998

## 9 EMV-ERKLÄRUNG

(gemäß der Norm EN 60601-1-2: 2001)

Tabelle 201 - Richtlinien und Erklärung des Herstellers — Elektromagnetische Störfestigkeit		
G8 Evolution ist für den Betrieb in der unten angegebenen elektromagnetischen Umgebung bestimmt. Der Kunde bzw. Anwender von G8 Evolution sollte sicherstellen, dass das Gerät nur in einer solchen Umgebung eingesetzt wird.		
Störfestigkeitsprüfung	Übereinstimmung	Elektromagnetische Umgebung — Richtlinien
HF-Aussendungen nach CISPR 11	Gruppe 1	G8 Evolution verwendet die HF-Energie ausschließlich für die internen Funktionen des Geräts. Daher ist die HF-Ausstrahlung sehr gering, und es ist unwahrscheinlich, dass benachbarte elektronische Geräte gestört werden.
HF-Ausstrahlungen nach CISPR 11	Klasse A	G8 Evolution ist für den Gebrauch in allen Einrichtungen geeignet - einschließlich in Wohnbereichen und Systemen, die unmittelbar an ein öffentliches Versorgungsnetz angeschlossen sind, das auch Gebäude versorgt, die zu Wohnzwecken benutzt werden.
Aussendung von Oberschwingungen nach IEC 61000-3-2	Nicht anwendbar	
Aussendung von Spannungsschwankungen/Flicker nach IEC 61000-3-3	Nicht anwendbar	

Tabelle 202 - Richtlinien und Erklärung des Herstellers — Elektromagnetische Störfestigkeit			
G8 Evolution ist für den Betrieb in der unten angegebenen elektromagnetischen Umgebung bestimmt. Der Kunde bzw. Anwender von G8 Evolution sollte sicherstellen, dass das Gerät nur in einer solchen Umgebung eingesetzt wird.			
Störfestigkeitsprüfung	IEC 60601 - Prüfpegel	Übereinstimmung	Elektromagnetische Umgebung — Richtlinien
Entladung statischer Elektrizität (DES) IEC 61000-4-2	± 6 kV Kontaktentladung ± 8 kV Luftentladung	± 6 kV Kontaktentladung ± 8 kV Luftentladung	Der Boden sollte aus Holz, Beton oder gefliest sein. Bei synthetischem Material muss die relative Feuchte über 30% betragen.
Schnelle transiente elektrische Störgrößen/Bursts nach IEC 61000-4-4	± 2 kV für Netzleitungen ± 1 kV für Eingangs- und Ausgangsleitungen	± 2 kV für Netzleitungen ± 1 kV für Eingangs-/Ausgangsleitungen	Die Qualität der Versorgungsspannung sollte der einer typischen gewerblichen oder Krankenhausumgebung entsprechen.
Stoßspannungen (Surges) nach IEC 61000-4-5	± 1 kV Gegentaktspannung ± 2 kV Gleichtaktspannung	± 1 kV Gegentaktspannung ± 2 kV Gleichtaktspannung	Die Qualität der Versorgungsspannung sollte der einer typischen gewerblichen oder Krankenhausumgebung entsprechen.
Spannungseinbrüche, Kurzzeitunterbrechungen und Schwankungen der Versorgungsspannung nach IEC 61000-4-11	< 5% $U_T$ (Einbruch > 95% der $U_T$ ) für 0,5 Perioden 40 % $U_T$ (Einbruch = 60% der $U_T$ ) für 5 Perioden 70 % $U_T$ (Einbruch = 30% der $U_T$ ) für 25 Perioden < 5 % $U_T$ (Einbruch = 95% der $U_T$ ) für 5 Perioden	< 5% $U_T$ (Einbruch > 95% der $U_T$ ) für 0,5 Perioden 40 % $U_T$ (Einbruch = 60 % der $U_T$ ) für 5 Perioden 70 % $U_T$ (Einbruch = 30 % der $U_T$ ) für 25 Perioden < 5 % $U_T$ (Einbruch = 95 % der $U_T$ ) für 5 Perioden	Die Qualität der Versorgungsspannung sollte der einer typischen gewerblichen oder Krankenhausumgebung entsprechen.  Sollte vom Benutzer ein durchgehender Betrieb für G8 Evolution auch während Netzstromausfällen oder bei Unterbrechungen der Energieversorgung gefordert werden, sind eine unterbrechungsfreie Stromversorgung (USV) oder Akkus zu verwenden.
Magnetfeld bei der Versorgungsfrequenz (50/60 Hz) nach IEC 61000-4-8	3 A/m	3 A/m	Magnetfelder bei der Netzfrequenz sollten den typischen Werten, wie sie in der gewerblichen oder Krankenhausumgebung vorzufinden sind, entsprechen.
Anmerkung: $U_T$ ist die Netzwechselfspannung vor Anwendung der Prüfpegel.			


## 9 DÉCLARATION CEM (Conformément à la norme EN 60601-1-2, édition novembre 2001)

Tableau 201 - Directives et déclaration du fabricant — émissions électromagnétiques		
G8 Evolution est prévu pour être utilisé dans l'environnement électromagnétique spécifié ci-dessous. Il convient que le client ou l'utilisateur de G8 Evolution s'assure qu'il est utilisé dans un tel environnement.		
Essai d'immunité	Conformité	Environnement électromagnétique — directives
Emissions RF CISPR 11	Groupe 1	G8 Evolution utilise de l'énergie RF uniquement pour ses fonctions internes. Par conséquent, ses émissions RF sont très faibles et ne sont pas susceptibles de provoquer des interférences dans un appareil électronique voisin.  G8 Evolution convient à l'utilisation dans tous les établissements, autres que les locaux domestiques et ceux directement reliés au réseau public d'alimentation électrique basse tension, alimentant des bâtiments à usage domestique.
Emissions RF CISPR 11	Classe A	
Emissions d'harmoniques IEC 61000-3-2	Non applicable	
Emissions de fluctuations de tension/ de papillotement IEC 61000-3-3	Non applicable	

Tableau 202 - Directives et déclaration du fabricant — immunité électromagnétique			
G8 Evolution est prévu pour être utilisé dans l'environnement électromagnétique spécifié ci-dessous. Il convient que le client ou l'utilisateur de G8 Evolution s'assure qu'il est utilisé dans un tel environnement.			
Essai d'immunité	Niveau d'essai IEC 60601	Niveau de conformité	Environnement électromagnétique — directives
Décharge électrostatique (DES) IEC 61000-4-2	± 6 kV au contact ± 8 kV dans l'air	± 6 kV au contact ± 8 kV dans l'air	Il convient que les sols soient en bois, en béton ou en carreaux de céramique. Si les sols sont recouverts de matériaux synthétiques, il convient que l'humidité soit d'au moins 30%
Transitoires électriques rapides en salves IEC 61000-4-4	± 2 kV pour lignes d'alimentation électrique ± 1 kV pour lignes d'entrée/ sortie	± 2 kV pour lignes d'alimentation électrique ± 1 kV pour lignes d'entrée/sortie	Il convient que la qualité du réseau d'alimentation électrique soit celle d'un environnement typique commercial ou hospitalier.
Ondes de choc IEC 61000-4-5	± 1 kV mode différentiel ± 2 kV mode commun	± 1 kV mode différentiel ± 2 kV mode commun	Il convient que la qualité du réseau d'alimentation électrique soit celle d'un environnement typique commercial ou hospitalier.
Creux de tension, coupures brèves et variations de tension sur des lignes d'entrée d'alimentation électrique IEC 61000-4-11	< 5% $U_T$ (creux > 95% de $U_T$ ) pendant 0,5 cycle  40 % $U_T$ (creux = 60 % de $U_T$ ) pendant 5 cycles  70 % $U_T$ (creux = 30 % de $U_T$ ) pendant 25 cycles  < 5 % $U_T$ (creux = 95 % de $U_T$ ) pendant 5 cycles	< 5% $U_T$ (creux > 95% de $U_T$ ) pendant 0,5 cycle  40 % $U_T$ (creux = 60 % de $U_T$ ) pendant 5 cycles  70 % $U_T$ (creux = 30 % de $U_T$ ) pendant 25 cycles  < 5 % $U_T$ (creux = 95 % de $U_T$ ) pendant 5 cycles	Il convient que la qualité du réseau d'alimentation électrique soit celle d'un environnement typique commercial ou hospitalier. Si l'utilisation de G8 Evolution exige le fonctionnement continu pendant les coupures du réseau d'alimentation électrique, il est recommandé d'alimenter G8 Evolution à partir d'une alimentation en énergie sans coupure ou d'une batterie.
Champ magnétique à la fréquence du réseau électrique (50/60 hertz) IEC 61000-4-8	3 A/m	3 A/m	Il convient que les champs magnétiques à la fréquence du réseau électrique aient les niveaux caractéristiques d'un lieu représentatif situé dans un environnement typique commercial ou hospitalier.
Note: $U_T$ est la tension du réseau alternatif avant l'application du niveau d'essai.			

**Tabelle 204 - Richtlinien und Erklärung des Herstellers — Elektromagnetische Störfestigkeit**

G8 Evolution ist für den Betrieb in der unten angegebenen elektromagnetischen Umgebung bestimmt. Der Kunde bzw. Anwender von G8 Evolution sollte sicherstellen, dass das Gerät nur in einer solchen Umgebung eingesetzt wird.

Störfestigkeitsprüfung	Prüfpegel gemäß IEC 60601	Übereinstimmung	Elektromagnetische Umgebung — Richtlinien
HF-Leitungsstörrößen IEC 61000-4-6	3 Veff 150 kHz - 80 MHz	3 Veff	<p>Tragbare und mobile Funkgeräte sollten nicht in zu geringerem Abstand zum Gerät G8 Evolution einschließlich der Leitungen verwendet werden; der empfohlene Schutzabstand, der nach der entsprechenden Gleichung für die Sendefrequenz berechnet wird, ist unbedingt einzuhalten.</p> <p><b>Empfohlener Schutzabstand</b></p> $d = \left[ \frac{3,5}{V1} \right] \sqrt{P} = 1,17 \sqrt{P}$ $d = \left[ \frac{3,5}{E1} \right] \sqrt{P} \quad 80 \text{ MHz} - 800 \text{ MHz} = 1,17 \sqrt{P}$ $d = \left[ \frac{7}{E1} \right] \sqrt{P} \quad 800 \text{ MHz} - 2,5 \text{ GHz} = 2,34 \sqrt{P}$ <p>wobei <math>P</math> die Nennleistung des Senders in Watt (W) gemäß den Angaben des Senderherstellers und <math>d</math> der empfohlene Schutzabstand in Metern (m) ist.</p> <p>Die Feldstärke stationärer Funksender sollte bei allen Frequenzen – Feststellung durch eine Untersuchung vor Ort <sup>a</sup> - geringer als der Übereinstimmungspegel sein.<sup>b</sup></p> <p>In der Umgebung von Geräten mit dem folgenden Symbol sind Störungen möglich:</p> 
HF-Strahlungsstörrößen IEC 61000-4-3	3 V/m 80 MHz - 2,5 GHz	3 V/M	

ANMERKUNG 1: Bei 80 MHz und 800 MHz gilt der höhere Frequenzbereich.

ANMERKUNG 2: Diese Richtlinien sind nicht in allen Fällen unbedingt anwendbar. Die Ausbreitung elektromagnetischer Größen wird durch Absorptionen und Reflexionen von Gebäuden, Gegenständen und Menschen beeinflusst.


<sup>a</sup> Die Feldstärke stationärer Sender, wie z. B. Basisstationen von Funktelefonen/schnurlosen Telefonen und mobilen Landfunkgeräten, Amateurfunkstationen, AM- und FM-Rundfunk und Fernsehsendern kann theoretisch nicht genau vorherbestimmt werden. Um die elektromagnetische Umgebung der stationären Sender zu ermitteln, sollte eine präzise Untersuchung des Standorts erwogen werden. Wenn die gemessene Feldstärke am Einsatzort des G8 Evolution die obigen Übereinstimmungspegel überschreitet, sollte G8 Evolution überwacht werden, um den ordnungsgemäßen Betrieb sicherzustellen. Werden ungewöhnliche Leistungsmerkmale beobachtet, können zusätzliche Maßnahmen erforderlich sein, wie z. B. eine Änderung der Ausrichtung oder ein anderer Standort des G8 Evolution.

<sup>b</sup> Für den Frequenzbereich von 150 kHz bis 80 MHz sollte die Feldstärke geringer als 3 V/m sein.



**Tableau 204 - Directives et déclaration du fabricant — immunité électromagnétique**

G8 Evolution est prévu pour être utilisé dans l'environnement électromagnétique spécifié ci-dessous. Il convient que le client ou l'utilisateur de G8 Evolution s'assure qu'il est utilisé dans un tel environnement.

Essai d'immunité	Niveau d'essai selon la IEC 60601	Niveau de conformité	Environnement électromagnétique — directives
<p>RF conduite IEC 61000-4-6</p> <p>RF rayonnée IEC 61000-4-3</p>	<p>3 V<sub>eff</sub> de 150 kHz à 80 MHz</p> <p>3 V/m de 80 MHz à 2,5 GHz</p>	<p>3 V<sub>eff</sub></p> <p>3 V/M</p>	<p>Il convient que les appareils portatifs et mobiles de communication RF ne soient pas utilisés trop près de toute partie de G8 Evolution, y compris des câbles; il convient de respecter la distance de séparation recommandée, calculée à partir de l'équation applicable à la fréquence de l'émetteur.</p> <p><b>Distance de séparation recommandée</b></p> $d = \left[ \frac{3,5}{\sqrt{1}} \right] \sqrt{P} = 1,17 \sqrt{P}$ $d = \left[ \frac{3,5}{\sqrt{1}} \right] \sqrt{P} \text{ de } 80 \text{ MHz à } 800 \text{ MHz} = 1,17 \sqrt{P}$ $d = \left[ \frac{7}{\sqrt{1}} \right] \sqrt{P} \text{ de } 800 \text{ MHz à } 2,5 \text{ GHz} = 2,34 \sqrt{P}$ <p>où P est la puissance maximale de sortie de l'émetteur en watts (W), selon le fabricant de l'émetteur et d est la distance de séparation recommandée en mètres (m).</p> <p>Il convient que les intensités de champ des émetteurs RF fixes, déterminées par une investigation électromagnétique sur site<sup>a</sup>, soient inférieures au niveau de conformité, dans chaque gamme de fréquences.<sup>b</sup></p> <p>Des interférences peuvent se produire à proximité de l'appareil marqué du symbole suivant:</p> 

NOTE 1: A 80 MHz et à 800 MHz, la gamme de fréquences la plus haute s'applique.

NOTE 2: Ces directives peuvent ne pas s'appliquer dans toutes les situations. La propagation électromagnétique est affectée par l'absorption et par les réflexions des structures, des objets et des personnes.

<sup>a</sup> Les intensités de champ des émetteurs fixes, telles que les stations de base pour les radiotéléphones (cellulaire/sans fil) et les radios mobiles terrestres, la radio d'amateur, la radiodiffusion AM et FM, et la diffusion de TV, ne peuvent pas être prévues théoriquement avec exactitude. Pour évaluer l'environnement électromagnétique dû aux émetteurs RF fixes, il convient de considérer une investigation électromagnétique sur site. Si l'intensité du champ, mesurée à l'emplacement où G8 Evolution est utilisé, excède le niveau de conformité RF applicable ci-dessus, il convient d'observer G8 Evolution pour vérifier que le fonctionnement est normal. Si l'on observe des performances anormales, des mesures supplémentaires peuvent être nécessaires, de manière à réorienter ou à repositionner G8 Evolution.

<sup>b</sup> Sur la gamme de fréquences de 150 kHz à 80 MHz, il convient que les intensités de champ soient inférieures à 3 V/m.

**Tabelle 206 - Empfohlene Schutzabstände zwischen tragbaren und mobilen HF-Telekommunikationsgeräten und G8 Evolution**

G8 Evolution ist für den Bereich in einer elektromagnetischen Umgebung bestimmt, in der die HF-Störgrößen kontrolliert sind. Der Kunde oder der Anwender von G8 Evolution kann helfen, elektromagnetische Störungen zu vermeiden, indem er den Mindestabstand zwischen tragbaren und mobilen HF-Telekommunikationsgeräten (Sendern) und dem G8 Evolution – in Abhängigkeit von der Ausgangsleistung des Kommunikationsgerätes, wie unten angegeben - einhält.

Maximale Nennleistung des Senders W	Schutzabstand abhängig von der Sendefrequenz m		
	150 kHz - 80 MHz $d = [ 1,17 ] \sqrt{P}$	80 MHz - 800 MHz $d = [ 1,17 ] \sqrt{P}$	800 MHz - 2,5 GHz $d = [ 2,34 ] \sqrt{P}$
0,01	0,12	0,12	0,24
0,1	0,37	0,37	0,74
1	1,17	1,17	2,34
10	3,69	3,69	7,38
100	11,70	11,70	23,40

Für Sender, deren maximale Nennleistung in obiger Tabelle nicht angegeben ist, kann der empfohlene Schutzabstand d in Metern (m) unter Verwendung der Gleichung für die entsprechende Sendefrequenz ermittelt werden, wobei P die maximale Nennleistung des Senders in Watt (W) gemäß den Angaben des Senderherstellers ist.

ANMERKUNG 1: Bei 80 MHz und 800 MHz gilt der höhere Frequenzbereich.

ANMERKUNG 2: Diese Richtlinien sind nicht in allen Fällen unbedingt anwendbar. Die Ausbreitung elektromagnetischer Größen wird durch Absorptionen und Reflexionen von Gebäuden, Gegenständen und Menschen beeinflusst.

**Tableau 206 - Distances de séparation recommandées entre les appareils portatifs et mobiles de communication RF et G8 Evolution**

G8 Evolution est prévu pour être utilisé dans un environnement électromagnétique dans lequel les perturbations RF rayonnées sont contrôlées. Le client ou l'utilisateur de G8 Evolution peut contribuer à prévenir les interférences électromagnétiques en maintenant une distance minimale entre l'appareil portatif et mobile de communications RF (émetteurs) et G8 Evolution, comme cela est recommandé ci-dessous, selon la puissance d'émission maximale de l'appareil de communications.

Puissance d'émission maximale assignée de l'émetteur <i>W</i>	Distance de séparation selon la fréquence de l'émetteur <i>m</i>		
	de 150 kHz à 80 MHz $d = [ 1,17 ] \sqrt{P}$	de 80 MHz à 800 MHz $d = [ 1,17 ] \sqrt{P}$	de 800 MHz à 2,5 GHz $d = [ 2,34 ] \sqrt{P}$
0,01	0,12	0,12	0,24
0,1	0,37	0,37	0,74
1	1,17	1,17	2,34
10	3,69	3,69	7,38
100	11,70	11,70	23,40

Pour des émetteurs dont la puissance d'émission maximale assignée n'est pas donnée ci-dessus, la distance de séparation recommandée *d* en mètres (*m*) peut être estimée en utilisant l'équation applicable à la fréquence de l'émetteur, où *P* est la puissance maximale de sortie de l'émetteur en watts (*W*), selon le fabricant de ce dernier.

NOTE 1 : A 80 MHz et à 800 MHz, la distance de séparation pour la gamme de fréquences la plus haute s'applique.

NOTE 2 : Ces directives peuvent ne pas s'appliquer dans toutes les situations. La propagation électromagnétique est affectée par l'absorption et par les réflexions des structures, des objets et des personnes.

## 10 ANOMALIEN UND FUNKTIONSSTÖRUNGEN

Fehler	Mögliche Ursache	Abhilfe
Leuchtenkörper sinkt ab / steigt auf	Federkraft im Federarm zu gering / zu stark	Federkraft einstellen und Tragstruktur an der Decke überprüfen
Leuchtenkörper lässt sich nur schwer verstellen oder bleibt nicht in der gewünschten Position	Federkraft falsch eingestellt	Federkraft korrekt einstellen
	Tragstruktur an der Decke instabil	Technischen Kundendienst von MAQUET rufen
	Bremsen nicht fest genug angezogen	Bremsen neu einstellen
Licht flackert (in der Kaltstart-Phase normal)	Kontakt- bzw. Elektronikfehler oder Hauptlampe zu alt	Technischen Kundendienst von MAQUET rufen
Beleuchtungsstärke zu dunkel	Hauptlampe defekt, Elektronik defekt, Leuchte ist gedimmt	Lampen überprüfen und ggf. ersetzen, Lampensitz prüfen, Service
Kein rundes Leuchtfeld	Falscher Lampentyp	Lampen überprüfen und ggf. ersetzen
	Falscher Sitz der Lampe, Lampenhalterung geschwenkt	Lampensitz prüfen, Service
Zu kurze Lebensdauer der Lampe	Lampen erfüllen Auflagen nicht	Kontrollieren, ob die verwendeten Lampen den Vorgaben von MAQUET entsprechen
Anzeige Lampen-Lebensdauer (Lifecycle) leuchtet rot trotz Lampenwechsel	Anzeige Lampen-Lebensdauer (Lifecycle) nicht zurückgesetzt	Anzeige zurücksetzen
Das Licht hat eine grünliche Farbe	Hauptlampe ist zu alt, Fehlerhafte Hauptlampe	Lampen überprüfen und ggf. ersetzen, Lampensitz prüfen,
	Leuchtstärke zu stark eingestellt	Leuchtstärke zurückschalten
Der Leuchtenkörper lässt sich nicht ausschalten	Die AUS-Taste wurde zu kurz gedrückt	AUS-Taste min. 2 Sekunden gedrückt halten
	Leuchtenkörper wurde erst kurz zuvor eingeschaltet	Leuchte nach Erreichen der Betriebstemperatur (60s) ausschalten
Der Leuchtenkörper leuchtet nicht	Spannungsversorgung ist unterbrochen	Versorgungsspannung prüfen, Sicherungen prüfen
	Kein Leuchtmittel eingesetzt, Falscher Sitz der Lampe	Lampen überprüfen und ggf. ersetzen, Lampensitz prüfen
	Elektronik defekt	Service kontaktieren
Zerkratzte oder rissige Lichthaube	Verwendung falscher Reinigungsmittel, Reinigung oder Desinfektion im heißen Zustand	Anderes Reinigungsmittel verwenden
Zu kurze Lebensdauer der sterilisierbaren Handgriffe	Falscher Sterilisationsvorgang	Sterilisationsvorgang überprüfen
Die sterilisierbaren Handgriffe sind beschädigt oder weisen Risse auf	Ende der Nutzungsdauer erreicht	Sterilisierbaren Handgriffe ersetzen

## 10 ANOMALIES ET PANNES DE FONCTIONNEMENT

Anomalie	Cause probable	Action corrective
Dérive de la coupole	Défaut de verticalité du tube de suspension	Vérifier la verticalité et la structure du plafond
La coupole est trop dure à manipuler ou ne tient pas en position	Mauvais réglage de l'équilibrage	Procéder au réglage de l'équilibrage
	Structure du plafond instable	Appeler le service technique MAQUET
	Les freins ne sont pas suffisamment serrés	Procéder au réglage du frein
Lumière vacillante (normal dans la phase de démarrage à froid)	Problèmes de contact, d'électronique ou de vieillissement de l'ampoule principale	Appeler le service technique MAQUET
Intensité d'éclairage insuffisante	Ampoule principale en panne, unité électronique en panne, intensité d'éclairage réduite	Vérifier les ampoules, les remplacer si nécessaire, vérifier la position des ampoules, appeler service technique
Champ d'éclairage pas rond	Mauvais type d'ampoule(s)	Vérifier les ampoules, les remplacer si nécessaire
	Mauvaise position de l'ampoule, support de lampe mal positionné	Vérifier la position des ampoules, appeler le service technique
Durée de vie insuffisante de l'ampoule	Les ampoules ne sont pas conformes	Vérifier que les ampoules utilisées sont celles recommandées par MAQUET
Indicateur de durée de vie (Lifecycle) complètement allumé malgré le remplacement de l'ampoule	Témoin de durée de vie (Lifecycle) n'est pas remis à zéro	Remettre l'indicateur à zéro
Couleur verdâtre de la lumière	Ampoule principale trop vieille, Ampoule principale défectueuse	Vérifier les ampoules, les remplacer si nécessaire, vérifier la position des ampoules
	Intensité d'éclairage trop élevée	Choisir une intensité d'éclairage moins forte
La coupole ne s'éteint pas	Le bouton ARRÊT n'est pas appuyé assez longtemps	Tenir le bouton ARRÊT appuyé pendant au moins 2 secondes
	La coupole vient d'être allumée	Attendre que la lampe ait atteint sa température de service (60 sec.) avant de l'éteindre
La coupole ne s'allume pas	L'alimentation est coupée	Vérifier l'alimentation, vérifier les fusibles
	Il n'y pas d'ampoule, l'ampoule est mal montée	Vérifier les ampoules, les remplacer si nécessaire, vérifier que les ampoules sont bien montées
	Unité électronique en panne	Appeler le service technique
Égratignures ou fissures dans le capot de la coupole	Utilisation de nettoyants trop agressifs, nettoyage ou désinfection à l'état chaud	Changer de nettoyant
Durée de vie trop courte des poignées stérilisables	Procédure de stérilisation trop agressive	Vérifier la procédure de stérilisation
Poignées stérilisable endommagées ou fissurées	Fin de la durée de vie des poignées stérilisables	Remplacer les poignées stérilisables

Unser Netz steht Ihnen für die Beantwortung eventueller Fragen jederzeit zur Verfügung.

*Notre réseau reste à votre entière disposition pour répondre à vos questions.*



**Hergestellt durch :**

***Fabriqué par :***

**MAQUET SA**  
Parc de Limère  
Avenue de la Pomme de Pin  
ARDON 45074 ORLÉANS CEDEX 2  
FRANCE

Tél. : +33 (0) 2 38 25 88 88

Fax : +33 (0) 2 38 25 88 00

Internet: [www.MAQUET-sa.fr](http://www.MAQUET-sa.fr)