



Maquet Alphamaxx

Mobiler Universal OP-Tisch



Allen Anforderungen gewachsen

Der multifunktionale OP-Tisch Maquet Alphamaxx

Entwicklungen in Zusammenarbeit mit Medizinern: Das ist einer der Grundsätze, die zu einem Produkt führen, das den täglichen Herausforderungen gerecht wird.

Durch enge Zusammenarbeit und langjähriges Know-how entstehen praxisorientierte Produkte, die die Arbeit im Operationssaal erleichtern und helfen, Sicherheit und Komfort für die Patienten zu erhöhen. Bestes Beispiel: der Maquet Alphamaxx. Dieser OP-Tisch hält hohe Belastungen in verschiedenen Positionen aus. Der modulare Aufbau der Lagerfläche kann an die Körpergröße des Patienten angepasst werden.

In kurzer Zeit kann der OP-Tisch dank einer Vielzahl von Zubehör für nahezu jede Disziplin ausgerüstet werden. Die Längsverschiebung bis zu 280 mm kopfseitig und bis zu 185 mm fußseitig machen den Maquet Alphamaxx vielseitig einsetzbar.

Darüber hinaus sorgt der stabile Dreipunktstand für hervorragende Stabilität.



Ein OP-Tisch der Extraklasse

Extrem belastbar und ebenso vielseitig

Motorische Längsverschiebung und Höhenverstellung

Die Längsverschiebung bis zu 280 mm (kopfseitig) und bis zu 185 mm (fußseitig) ermöglicht einen guten Zugang mit dem C-Bogen ohne die Umlagerung oder Reverse-Lagerung des Patienten. Der jeweils gewählte Durchleuchtungspunkt lässt sich einfach vor und hinter die Säule verfahren und mit einer Höhenverstellung von 600 bis 1.060 mm ist ein komfortabler Zugang zum Patienten sichergestellt – von der Einleitung bis zur Operation.



Extreme Belastbarkeit

Der Bedarf an Operationstischen mit höherer Belastbarkeit wächst weltweit. Mit einer maximalen Gesamtbelastung von 450 kg bietet der Maquet Alphamaxx ein Höchstmaß an Sicherheit und Stabilität. Der Dreipunktstand sorgt für eine stabile Ausrichtung – auch bei Unebenheiten im Bodenbelag.



Fahrtrieb

Vier hydraulische Doppellenkrollen heben den OP-Tisch vorsichtig an. Der elektrische Fahrtrieb im Säulenfuß mit seiner sanften Anfahrfunktion sorgt dafür, dass sich der Maquet Alphamaxx leicht und sicher bewegen lässt. Die Druckbelastung auf den Fußboden wird reduziert.



Optimierter Patiententransport

Sicher und mobil, selbst bei hoher Belastung

Müheloses Manövrieren: Sensor Drive

Das leichte Manövrieren des OP-Tisches spielt eine wichtige Rolle für einen sicheren und effektiven Patiententransport, vor allem in engen Räumen und überfüllten OP-Fluren. Der Maquet Sensor Drive bietet eine genau dosierbare Geschwindigkeitssteuerung, die es dem Pflegepersonal ohne größeren Aufwand ermöglicht, in engen Bereichen das Risiko einer Kollision zu reduzieren.



Der Sensor Drive ist eine optionale kabellose Kontrolleinheit mit Infrarot-Technologie für den Fahrtrieb des Maquet Alphamaxx. Es ermöglicht ein einfaches Lenken des OP-Tisches mit Patienten. Der Sensor Drive reguliert präzise die Geschwindigkeit, sowie das Vorwärts und Rückwärtsfahren.

Der Griff wird an die Gleitschiene des OP-Tisches montiert, für gewöhnlich an der Kopfplatte. Die Bedienung mit nur einer Hand ermöglicht dem Personal ein gleichzeitiges Fahren und Lenken.



Anpassungsfähiges Zubehör

Modularität kombiniert mit Sicherheit



Eine identische Schnittstellengeometrie sorgt für mehr Flexibilität bei der Lagerung des Patienten. Bein- und Rückenplatten können einfach für Reverse-Lagerungen getauscht werden



Verschiedene Zubehörmodule können leicht und sicher in kürzester Zeit getauscht werden



Hohe Sicherheit bietet die Funktion der "passiven Verriegelung" und "aktiven Entriegelung"



Die Beinplatten sind elektrohydraulisch verstellbar – nach Bedarf einzeln oder synchron

Maximale Gesamtbelastung: 450 kg

Easy-Click für das einfache und schnelle Wechseln von Modulen

Motorische Längsverschiebung für den flexiblen Einsatz des C-Bogens

Untere Rückenplatte mit Gyn-Ausschnitt für Reverse-Lagerung des Patienten in Steinschnittlage

Modularität erweitert: zusätzliche Schnittstelle für Steckmodule

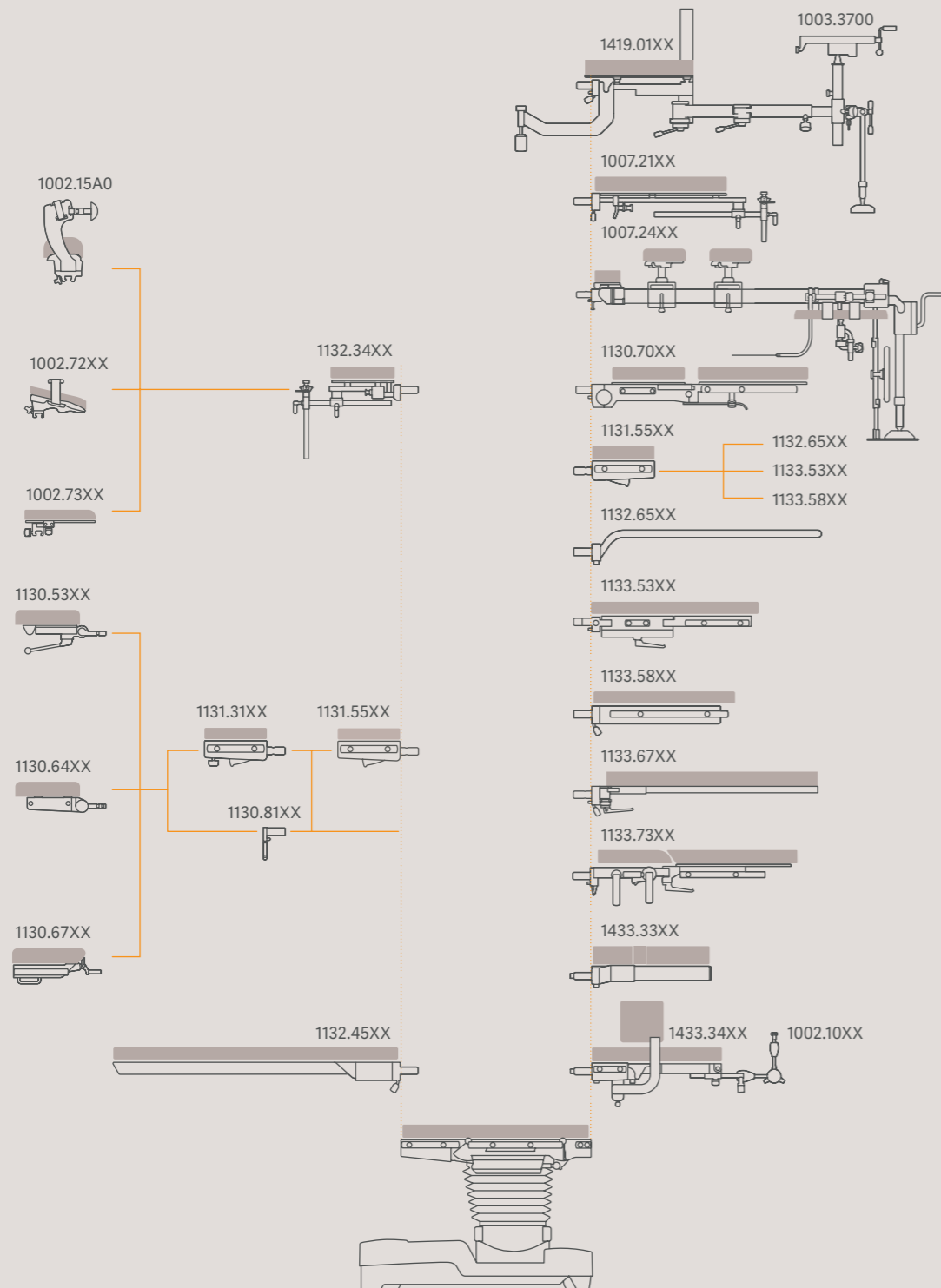
Modularer Aufbau für optimale Anpassung an verschiedenste chirurgische Aufgaben

SFC-Polster (80 mm) mit Mehrschichtaufbau für optimale Dekubitusprophylaxe



Maquet Alphamaxx 1133.22

Übersicht Zubehör



Diese Abbildung ist nur ein Beispiel für mögliche Zubehörkombinationen. Weitere Informationen finden Sie in der jeweiligen Gebrauchsanweisung.

Reverse Mode

Flexible Patientpositionierung

Die untenstehenden Beispiele zeigen, wie unterschiedlich sich Normal- und Reverse-Lagerung in den verschiedenen chirurgischen Disziplinen einsetzen lassen. Mit dem Universalrahmen mit adaptierter langer Lagerungsplatte (an der Beinplattenschnittstelle, in Reverse-Lagerung) entsteht eine extreme Freilage zur intraoperativen Durchleuchtung und ausgezeichnete Zutrittsfreiheit für

das OP-Team. Die untere Rückenplatte der OP-Tisch-Lagerfläche hat einen Gyn-Ausschnitt zur Reverse-Lagerung des Patienten in Steinschnittlage. Auf eine zusätzliche Sitzplattenverlängerung kann hier verzichtet werden. Bei urologischen Eingriffen lässt sich problemlos der C-Bogen einsetzen.



Normal Mode

Gute Durchleuchtung und optimaler chirurgischer Zugang durch Einsatz der Sitzplattenverlängerung



Reverse Mode

Untere Rückenplatte mit Gyn-Ausschnitt für urologische Eingriffe ohne Sitzplattenverlängerung



CFK-Module ermöglichen einen 360°-C-Bogen-Einsatz ohne den Patienten umpositionieren zu müssen, sowohl in Normal-, als auch Reverse-Lagerung

C-Bogen Zugang

Souveräne Durchleuchtung



Motorische Längsverschiebung bis zu 280 mm (kopfseitig) und bis zu 185 mm (fußseitig)



Extensionsansteckgerät für orthopädische und traumatische Eingriffe, z. B. für Femur, Hüfte und Tibia



Die vielseitige Polsterstechnik bei den Lagerungselementen vom Universalrahmen bietet hervorragenden Patientenkomfort



Der Universalrahmen mit CFK-Holmen erlaubt einen nahezu uneingeschränkten C-Bogen-Einsatz für 360°-Durchleuchtung



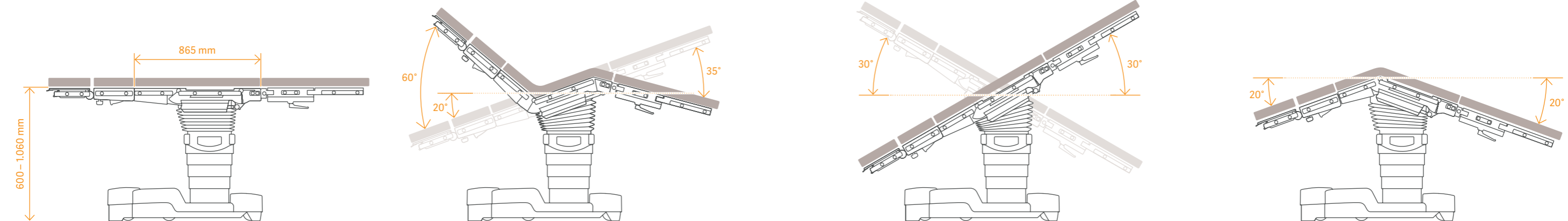
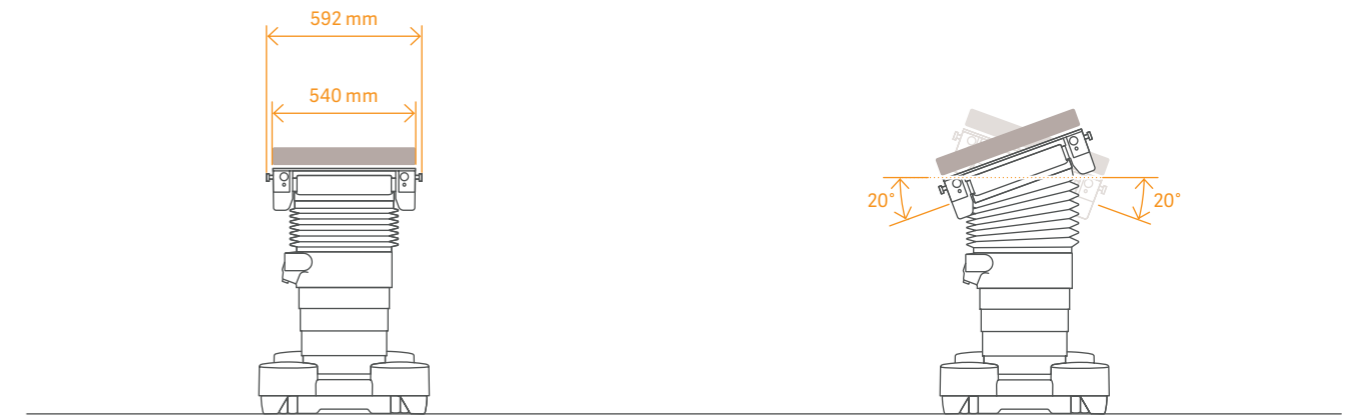
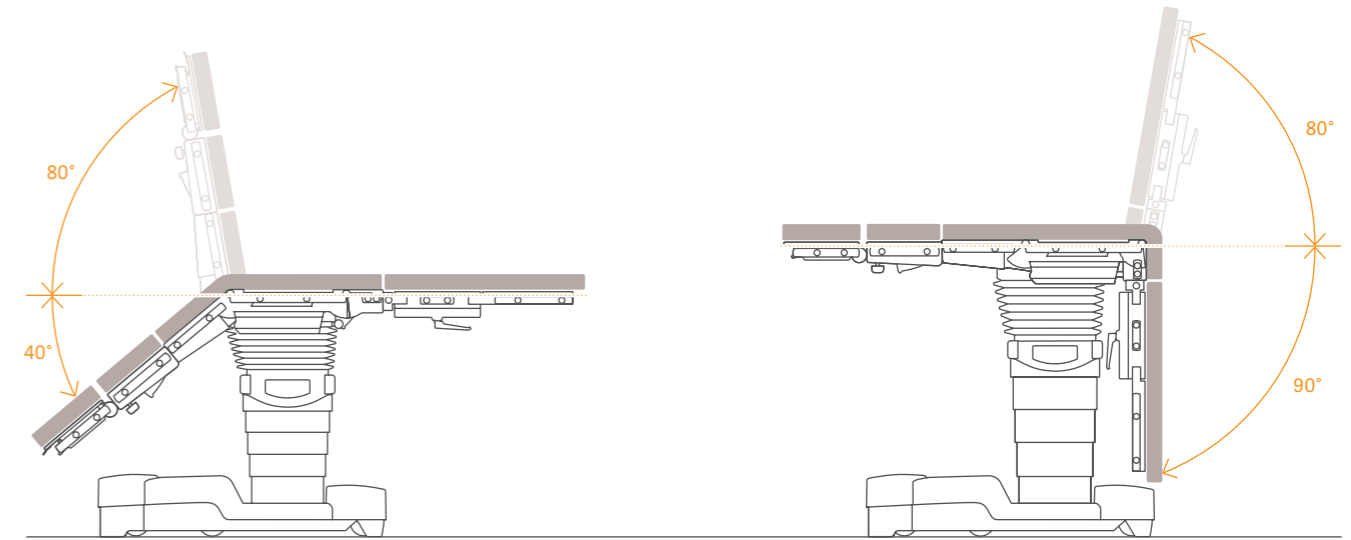
Technische Daten

Verstellmöglichkeiten*	
Höhe ohne Polster	600 – 1.060 mm
Trendelenburg	+30° / -30°
Kantung	20°
Untere Rückenplatte	+80° / -40°
Beinplatten (einzeln oder synchron einstellbar)	+80° / -90°
Längsverschiebung kopfseitig	280 mm / 11"
Längsverschiebung fußseitig	185 mm / 7.2"
Flex / Reflex / Beach Chair	
Nullstellung (Horizontalausrichtung der OP-Lagerfläche)	
Fußfeststellung („Lock“ / „Unlock“)	

* mit Kabelbediengerät und /oder IR Fernbedienung

Technische Information	
Max. Gesamtbelastung	450 kg
Eigengewicht OP-Tisch	320 kg

Abmessungen	
Länge ohne Zubehör	865 mm
Breite ohne Gleitschienen	540 mm
Breite über Gleitschienen	592 mm



Allgemeine Konstruktionsmerkmale:

- Akku- Netzstrombetrieb (siehe elektrische Daten)
- Stabile Fußkonstruktion mit 4 Doppellenkrollen für leichtes Fahren und Manövrieren (Feststellung über Bediengeräte)
- Fußverkleidung und Verkleidung des Override-Bedienpanels aus glasfaserverstärktem Verbundkunststoff, schlag-, bruch- und desinfektionsmittelfest, im Grundton gefärbt und kratzfest lackiert
- Säulenverkleidung aus CrNi-Stahl
- Sitzholme aus Alu-Guss mit Verkleidung aus CrNi-Stahl
- Rückenholme, Beinkloben, Gelenkabdeckung und Gleitschienen aus CrNi-Stahl

Merkmale der OP-Lagerfläche:

- OP-Lagerfläche: 6-fach unterteilt in Kopfplatte (optional), obere Rückenplatte (optional), untere Rückenplatte, Sitzplatte, Beinplatten (optional)
- Gesamte Lagerfläche ohne Quertraversen für intraoperative Durchleuchtung
- Führungsschienen für den Einschub von Röntgenkassetten von der Kopfseite
- SFC-Polster, Stärke 80 mm

Elektrische Daten:

- Spezialakkus mit einer Kapazität für mindestens eine OP-Woche
- Elektronische Überwachung des Energiezustandes mit optischer und akustischer Anzeige
- Nachladen der Akkus über Wechselstromnetz 100 – 240 V AC (umschaltbar), 50 – 60 Hz, über Netzkabel
- Schutzklasse II, Typ B; Gehäuseableitstrom erfüllt die Bedingungen des Patientenleitstromes für CF-Bedingungen gemäß EN 60601-1

Varianten

1133.22X4	Maquet Alphamaxx Mobiler OP-Tisch für Universalchirurgie in Modulbauweise, Längsverschiebung bis zu 280 mm (kopfseitig) und bis zu 185 mm (fußseitig), elektrohydraulisch, ohne Bediengeräte, mit 80 mm SFC-Polster, durchleuchtbar und elektrisch ableitfähig, für den Einsatz in explosionsgefährdeten Bereichen, APM-zugelassen
1133.22X5	siehe oben (1133.22X4), mit elektrischem Fahrtrieb

Erforderliches Grundzubehör

1133.90XX	Kabelbediengerät
1130.64XX	Kopfplatte, neigbar, mit Kassetteneinschub und SFC-Polster
1131.31XX	Verlängerungsplatte
1133.53XX	Beinplattenpaar, über Doppelgelenk spreizbar, mit SFC-Polster

Operation via

1133.91X0	IR-Fernbedienung mit Ladestation
1009.81F0	Fußschalter für die Funktionen: Höhe, Neigung, unterer Rücken
1009.81F1	Fußschalter für die Funktionen: Höhe, Neigung, Kantung
1009.81F3	Fußschalter für die Funktionen: Höhe, Neigung, Längsverschiebung

Optionales Zubehör

Kopfplatten	
1130.81XX	Kopfplattenadapter
1130.67XX	Kopfplatte mit Gasfederverstellung, SFC-Polster
1130.53.XX	Kopfplatte mit Doppelgelenk, neigbar, mit Kassetteneinschub und SFC-Polster

Rückenplatten	
1007.21XX	Rückenplatte für Schulteroperationen, lang
1132.34XX	Rückenplatte für Schulteroperationen, kurz
1433.33XX	CFK-Rückenplatte
1433.34XX	CFK-Rückenplatte für Schulteroperationen
1132.45AC	CFK-Rückenplatte, lang

Beinplatten / Sitzplattenverlängerung	
1133.58XX	Beinplatte, einteilig, SFC-Polster
1133.73XX	Beinplattenpaar, 4-teilig, SFC-Polster
1133.67XX	Beinplattenpaar, CFK, SFC-Polster
1131.55XX	Sitzplattenverlängerung, SFC-Polster
1132.65XX	Transferboard, Belastung max. 40 kg, ohne Gleitschienen

Anderes Zubehör	
1419.01HC	Extensionsansteckgerät für Maquet Alphamaxx
1133.80A0	Röntgenaufsatz (7-teilig)

Weiteres Zubehör finden Sie in unserem Zubehörcatalog.



Wir bei Getinge sind davon überzeugt, dass jede Person und Gesellschaft Zugang zur bestmöglichen Versorgung haben sollte. Daher bieten wir Krankenhäusern und Life-Science-Einrichtungen Produkte und Lösungen an, welche die klinischen Ergebnisse verbessern und die Arbeitsabläufe optimieren sollen. Das Angebot umfasst Produkte und Lösungen für die Intensivmedizin, kardiovaskuläre Eingriffe, Operationssäle, Sterilgutaufbereitung und Life Science. Getinge beschäftigt über 10.000 Mitarbeiter weltweit und die Produkte werden in mehr als 135 Ländern verkauft.

Maquet GmbH · Kehler Str. 31 · 76437 Rastatt · Deutschland · +49 (0)7222 932-0

Ihren lokalen Getinge-Vertriebspartner finden Sie unter der folgenden Adresse:

Getinge Deutschland GmbH · Kehler Str. 31 · 76437 Rastatt · Deutschland · +49 7222 932-0 · info.vertrieb@getinge.com

Getinge Österreich GmbH · Lemböckgasse 49 · 1230 Wien · Österreich · +43 1 8651487-0 · info-at@getinge.com

Getinge Schweiz AG · Quellenstrasse 41b · 4310 Rheinfelden · Schweiz · +41 71 335 03 03 · info@getinge.ch

www.getinge.de