



# Servo-c Beatmungsgerät

Sichere Versorgung



# Einführung des neuen Servo Beatmungsgeräts für individuell angepasste Beatmung

**Es ist soweit!** Angesichts Ihrer wachsenden Anforderungen an eine sichere, hochwertige Beatmung und Benutzerfreundlichkeit sind wir stolz darauf, Ihnen den Getinge Servo-c vorzustellen, unser Beatmungsgerät der nächsten Generation für Kinder und Erwachsene. Es wurde von Grund auf mit der Zielsetzung konzipiert, den Bedarf von morgen zu erfüllen und den neuesten Anforderungen in der Akutversorgung zu entsprechen, und ist eine natürliche Weiterentwicklung von 50 Jahren kontinuierlich optimierter Servo-Leistung.

## Entstanden aus jahrelanger Servo-Leistung

Für diese neue Plattform haben wir auf 50 Jahre Erfahrung in der Beatmung mit unserem bewährten Servo-Konzept zurückgegriffen. Das Ergebnis ist Servo-c, ein vielseitiges Beatmungsgerät für die ITS, das für die Zukunft entwickelt wurde und eine breite Palette hilfreicher therapeutischer Tools für die Überwachung und den Schutz der Lunge bietet. Sie können es sowohl für die invasive als auch für die nicht-invasive Beatmung verwenden, einschließlich der High-Flow-Therapie. Ein Wechsel zwischen Beatmungsgeräten ist nicht erforderlich.

## Personalisierte Versorgung – für jede einzelne Patientin und jeden einzelnen Patienten:

Die sichere und sanfte, individuell angepasste Beatmung wird durch Tools wie Servo Compass®, High-Flow-Therapie und Open Lung Tool Trends für das Recruitment ermöglicht. Dank des breiteren intuitiven 15-Zoll-Touchscreens, der integrierten Arbeitsabläufe und der schlanken Patienten-Einheit ist der Umgang mit Servo-c zudem leicht zu erlernen.

Damit Sie die Beatmung *sicher* individuell anpassen können.

## Die wichtigsten Vorteile von Servo-c

### Hohe Bedienungsfreundlichkeit

- Breiter intuitiver 15-Zoll-Touchscreen
- Übersichtliche und bedienungsfreundliche Benutzeroberfläche
- Kontextbasierte Benutzerführung auf dem Bildschirm
- Integrierte therapeutische Arbeitsabläufe
- Ergonomisches Design
- Kompakte Patienteneinheit und mobiler Transportwagen
- Im laufenden Betrieb austauschbare Batterien
- Integrierter Aerogen®-Vernebler

### Individuell angepasster Schutz der Lunge

- Individuell angepasste Technologien zum Schutz der Lunge mit Funktionen wie:
- Servo Compass® zur Überwachung vordefinierter Sollwerte
  - Open Lung Tool Trends für Lungen-Recruitment und PEEP-Titration
  - CO<sub>2</sub>-Überwachung

### Sanfte und effektive individuell angepasste Entwöhnung

- Individuell angepasste leistungsstarke Tools zur Entwöhnung der Patientinnen und Patienten vom Beatmungsgerät:
- High-Flow-Therapie für präzisen Flow von erwärmtem und befeuchtetem Sauerstoff
  - Automode für automatisches Umschalten von kontrollierten auf unterstützte Modi je nach Atemanstrengungen der Patientin bzw. des Patienten
  - NIV PC und NIV PS/CPAP
  - PRVC and SIMV (PRVC)+PS

### Kostengünstige Beatmungslösung

- Sie bestimmen den Umfang der Funktionen – nach Bedarf konfiguriert (Hochleistung oder mehr)
- Einfache Aufrüstung
- Optimierte Laufzeit und Effizienz
- Austauschbare Hardwareteile

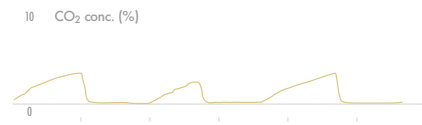
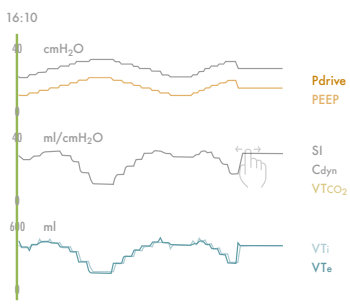
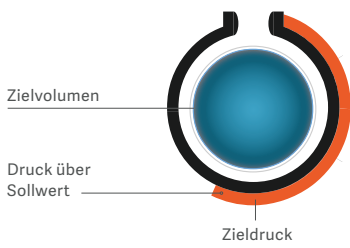




## Den Schutz der Lunge mit jedem Atemzug individuell anpassen

Herausforderungen beim Lungenschutz können in Form und Umfang ganz unterschiedlich gestaltet sein. Deshalb bietet Servo-c eine Reihe von Tools für die nichtinvasive und invasive Beatmung, mit denen Sie Ihre Behandlung individuell anpassen und beatmungsbedingten Lungenverletzungen vorbeugen können. Tools wie CO<sub>2</sub>-Überwachung, Servo Compass® zur Visualisierung Ihrer Volumen- und Druck-Sollwerte sowie Open Lung Tool Trends für das Recruitment. Damit Sie sich **sicher um Ihre Patienten kümmern** können.





### Intuitive Überwachung mit Servo Compass®

Dieses intuitive Überwachungstool mit ausdrucksvollen und farblich abgestimmten Grafiken hilft Ihnen, das gemessene Volumen und den Druck im Verhältnis zu den Sollwerten während der invasiven Beatmung im Auge zu behalten. Auf einen Blick und auch aus der Ferne können Sie sehen, wann der Plateaudruck/Driving Pressure oder das Tidalvolumen pro idealisiertem Körpergewicht (VT/PBW) außerhalb des Sollwerts liegen und Anpassungen erforderlich sind.

### Open Lung Tool Trends für das Lungen-Recruitment

Die Trends des Open Lung Tools helfen Ihnen, Lungenmechanik und Gasaustausch zu beurteilen – für jeden Atemzug, in Echtzeit oder retrospektiv. Es bietet Flexibilität und Orientierung bei der Personalisierung von PEEP und Driving Pressure bei Rekrutierungsmanövern, Bauchlage und ECLS. Stressindex und Kohlendioxidelimination werden ebenfalls berücksichtigt.

### Schnelle und zuverlässige CO<sub>2</sub>-Überwachung

Um den Kohlendioxidgehalt während der Expiration in Echtzeit zu messen (Kapnographie), verfügt der Servo-c über eine benutzerfreundliche Option zur CO<sub>2</sub>-Überwachung. Das System unterstützt Sie dabei, die Qualität und Effizienz der Beatmung für Ihre Patientinnen und Patienten zu verbessern. Anders ausgedrückt: Es handelt sich um ein weiteres Tool im Servo-c, das Sie dabei unterstützt, Ihre Behandlung individuell anzupassen.

# Anwenderfreundlichkeit in jedem Detail des Designs erleben

Ihren Patientinnen und Patienten genau das richtige Maß an Atemunterstützung zu bieten, kann sehr komplex sein. Servo-c ist so konstruiert, dass es den Vorgang vereinfacht. Vom neuen 15-Zoll-Touchscreen und der intuitiven Benutzeroberfläche bis zum schlanken ergonomischen Design ist jedes Detail auf Ihre Anforderungen an Sicherheit und Anwenderfreundlichkeit zugeschnitten.

## Intuitive Benutzeroberfläche

Servo-c bietet hilfreiche Anleitungen für die verschiedensten Situationen: Von der Vorkontrolle bis hin zu Parametereinstellungen und wichtigen Informationen während der Behandlung. Dank des 15-Zoll-Breitbildschirms mit seiner intuitiven Benutzeroberfläche ist der Umgang mit Servo-c besonders leicht zu erlernen. Kontextbezogene Hilfe, dynamische Bilder, Servo Compass®, Empfehlungen und Eingabeaufforderungen helfen dem Personal, sich schnell zu orientieren und Richtlinien einzuhalten. Die Benutzeroberfläche vereinfacht zudem die Weitergabe von Informationen, so dass es leicht ist, Screenshots und Aufzeichnungen abzurufen oder eine Verbindung mit einem größeren Bildschirm herzustellen. Sie können ganz einfach zwischen mehreren Bildschirmansichten wechseln, um sie an Ihre Bedürfnisse anzupassen, von der Grundansicht oder Ansicht Familie über die erweiterte Ansicht bis hin zur Distanz-Ansicht und Loops.

## Alarm-Management

Wenn ein Alarm aktiviert wird, leuchtet die Alarmleuchte auf und ist von jedem Blickwinkel aus gut sichtbar. Mithilfe von Hervorhebungen, Verknüpfungen und Checklisten auf dem Bildschirm können Sie aktive Alarmerwartungen sowie unerwünschte Benachrichtigungen vermeiden. Autoset von Alarmen ist ebenfalls möglich.

## Auf Ihre Bedürfnisse zugeschnitten

Am Servo-c folgt die Form der Funktion: Ergonomische Griffe, eine schlanke Patienten-Einheit und ein Transportwagen mit kleinen Bodenmaßen und langlebigen, im laufenden Betrieb austauschbaren Batterien, die sich auch während der Beatmung leicht austauschen lassen.



Beim Festlegen der Beatmungsparameter ermöglicht das Safety Scale™ Tool eine schnelle, intuitive und sichere Anpassung Ihrer Einstellungen.

„Als hätte man ein Lehrbuch im Gerät.“

Ein Arzt während der Benutzerfreundlichkeitsprüfung<sup>1)</sup>

<sup>1)</sup> Vergleichende Benutzerfreundlichkeitsstudie zum Servo-u, welcher eine sehr ähnliche Benutzeroberfläche wie der Servo-c besitzt.





## Menschenzentriertes Design gewinnt den renommierten IF Design Award

Die Schaffung einer klaren und einfachen Benutzererfahrung für eine sichere und effektive klinische Versorgung ist seit mehr als 50 Jahren ein Markenzeichen der Servo Beatmungsgeräte. Unser neues Designsystem GUIDE folgt dieser Tradition und wurde mit dem renommierten IF Design Award ausgezeichnet. Die Auszeichnung erfolgte unter 11.000 Einreichungen in 57 Ländern und unterstreicht unsere Bemühungen, eine durchdachte, sichere und ruhige Benutzererfahrung zu schaffen, die es den Benutzerinnen und Benutzern ermöglicht, sich weniger auf die Geräte und mehr auf ihre Patientinnen und Patienten zu konzentrieren.

### Skandinavische Designphilosophie

Basierend auf unserer menschenzentrierten skandinavischen Designphilosophie stellt das neue System Ärztinnen und Ärzte sowie Patientinnen und Patienten in den Mittelpunkt. Klare Formen, langlebige Materialien und ausdrucksvolle Grafiken schaffen ein wiedererkennbares intuitives Empfinden bei Software und Hardware. Es wurde erstmals im neuen Servo-c Beatmungsgerät eingeführt und wird nach und nach auf allen Point-of-Care-Geräten von Getinge implementiert. Dank der ähnlichen Haptik und dem gleichbleibenden Verhalten des Systems können Ärztinnen und Ärzte den Umgang mit mehreren Geräten leichter erlernen.

### Effiziente Mensch-Maschine-Schnittstelle

Große Tasten und klare Bedienelemente sowie hilfreiche Animationen sorgen für ein benutzerfreundliches Empfinden. Ein minimaler Einsatz von Konturen schafft ein leichtes und beruhigendes Gefühl. Durch die unbewusst logische Gruppierung von Tasten, Bedienelementen und Kurven können wir eine effiziente Mensch-Maschine-Schnittstelle schaffen, die für eine intuitive Benutzererfahrung sorgt. Einfach ausgedrückt sollte die Arbeit mit unserem GUIDE-System ganz unproblematisch vor sich gehen, wobei die Benutzerinnen und Benutzer auf alles aufmerksam gemacht werden, was ihre Aufmerksamkeit erfordert. Kurzum: weniger Überraschungen und Kompromisse.



Die High-Flow-Therapie sorgt für einen präzisen Flow von erwärmtem und befeuchtetem Sauerstoff.



# Unterbrechungen durch sichere und nahtlose Übergänge vermeiden

Die Minimierung von Unterbrechungen während der Behandlungsdauer Ihrer Patientin oder Ihres Patienten bis zur Spontanatmung hat immer Priorität. Von der invasiven über die nicht-invasive Beatmung und die High-Flow-Therapie bis hin zur Entwöhnung – Sie wünschen sich einen reibungslosen Arbeitsablauf, um die besten Ergebnisse zu erzielen. Mit Servo-c gelingt Ihnen genau das – mit einem Beatmungsgerät.

## Den Wechsel zwischen Beatmungsgeräten vermeiden

Es kann zeitaufwändig sein, zwischen Beatmungsgeräten zu wechseln oder beim Wechsel der Therapien in den Stand-by-Modus umzuschalten. Servo-c wurde für nicht-invasive und invasive Therapien entwickelt und ermöglicht Ihnen eine kontinuierliche Beatmungsunterstützung, ohne dass ein Wechsel zwischen Beatmungsgeräten erforderlich ist.

## High-Flow-Therapie

Die High-Flow-Therapie ist für Patientinnen und Patienten von Vorteil, die spontan atmen, aber eine erhöhte Atemarbeit leisten. Sie gewährleistet Ihrer Patientin oder Ihrem Patienten einen präzisen Flow von erwärmtem und befeuchtetem Sauerstoff. Die High-Flow-Therapie kann sowohl in der invasiven als auch in der nicht-invasiven Beatmung sowie im Standby-Modus ausgewählt werden. Der intuitive Arbeitsablauf auf dem Bildschirm führt Sie durch die Anwendung und es ist nicht notwendig, auf ein separates High-Flow-Therapiesystem zu wechseln. Während der High-Flow-Therapie ist auch eine Verneblung möglich.

## Leistungsstarke Stromversorgung

Stromausfälle können eine Herausforderung für Krankenhäuser darstellen. Solche Situationen können teilweise durch Servo-c gemildert werden: Es verfügt über zwei im laufenden Betrieb austauschbare Batterien, die insgesamt drei Stunden Strom bieten. Die Batterien laden sich automatisch auf, wenn das Beatmungsgerät angeschlossen wird, und sagen Ihnen genau, wie lange die Batterieleistung noch ausreicht.



Zwei im laufenden Betrieb austauschbare Batterien mit insgesamt drei Stunden Laufzeit.



40  
l/min

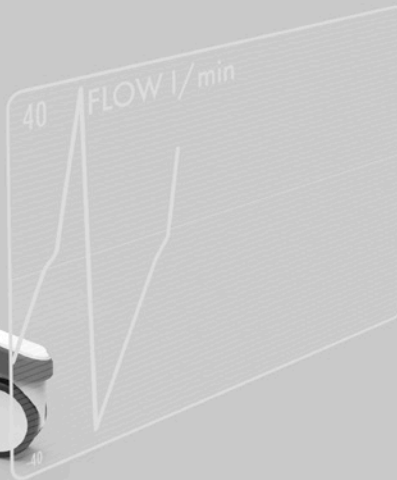
39  
%

Ppeak  
(cmH<sub>2</sub>O)

35

50

16



## Übergänge und Verneblung für eine individuelle Entwöhnung erleichtern

Servo-c bietet eine Reihe individuell angepasster Tools, die dazu beitragen, Ihre Patientin oder Ihren Patienten zu stabilisieren und vom Beatmungsgerät sanft zu entwöhnen. Während der gesamten Behandlungsdauer der Patientin oder des Patienten kann der Automode den Patientinnen und Patienten helfen, je nach ihrer Atemarbeit zwischen kontrollierten und unterstützten Modi zu wechseln. Und dank High-Flow-Therapie, integrierter Verneblung und anderen Tools können Sie sie im richtigen Tempo vom Beatmungsgerät entwöhnen – sicher und effizient.





### Automode erleichtert die Übergänge

Automode hilft Ihren Patientinnen und Patienten beim Übergang zur Spontanatmung, wodurch der Bedarf an manueller Interaktion potenziell reduziert wird. Ausgehend von einer kontrollierten Beatmung schaltet er je nach Atemanstrengung der Patientin oder des Patienten auf unterstützte Beatmung um.

### Integrierter Aerogen®-Vernebler

Servo-c wird mit einem integrierten Aerogen®-Vernebler geliefert. Er ist komfortabel und leicht zu bedienen und kann sowohl in invasiven und nicht-invasiven Beatmungsmodi als auch während der High-Flow-Therapie angewendet werden.



Servo-c ist für die Patientenkategorien Erwachsene und Kinder erhältlich.



# Lebenszykluskosten mit einer nachhaltigeren Lösung senken

Servo-c wurde für eine sichere, einfache und effiziente Anwendung entwickelt, aber auch mit Blick auf nachhaltiges Denken. Dabei geht es sowohl darum, dauerhafte Qualität zu bieten, als auch darum, mit weniger mehr zu erreichen. Dazu gehört beispielsweise, nur wenige, leicht zu reinigende und austauschbare Teile einzusetzen. Und Verträge für die vorbeugende Wartung anzubieten, die Ihre Investition maximieren.

## Effizienz durch Austauschbarkeit

Servo-c verfügt über zahlreiche hochwertige Teile und Hauptkomponenten, die bei anderen Servo Beatmungsgeräten ebenfalls zu finden sind, wie beispielsweise austauschbare Expirationskassetten. Dies optimiert nicht nur den Betrieb des Geräteparks, sondern kann auch die Effizienz steigern und dazu beitragen, die Wartungskosten zu senken.

## Schützen Sie Ihre Investition mit Getinge Care

Eine Getinge Care Dienstleistungsvereinbarung maximiert langfristig den Wert Ihrer Investition. Unsere vierstufigen Servicepakete wurden im Hinblick auf den Erfolg Ihres Krankenhauses entwickelt – einfach um sicherzustellen, dass Ihre Getinge-Geräte immer Spitzenleistung liefern.

## Maximierung Ihrer Betriebszeit

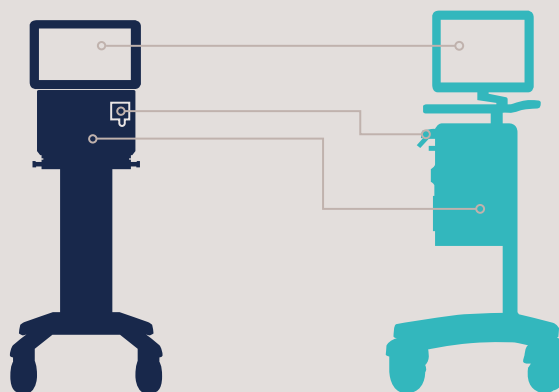
Durch die Einhaltung des von Getinge Care empfohlenen Zeitplans für die routinemäßige vorbeugende Wartung erhalten Sie die Garantie für einen reibungslosen Betrieb. Muss etwas dringend erledigt werden, sind unsere zertifizierten Kundendienstmitarbeiter sofort zur Stelle, um Sie zu beraten und Ihnen Originalteile zu liefern, die die Lebensdauer Ihrer Geräte verlängern.

Mithilfe dieser zusätzlichen Dienstleistungen ist Servo-c darauf vorbereitet, Sie bei der sicheren Versorgung Ihrer Patientinnen und Patienten zu unterstützen.

## Einheitliche Darstellung, Bedienung und Wartung Ihrer Geräte

Der Servo-c und der erweiterte Servo-u® verfügen über eine ähnliche bedienerfreundliche Benutzeroberfläche. Zahlreiche Komponenten sind auf beiden Systemen zu finden, haben die gleiche, austauschbare Patientenkassette und verfügen über dieselben, leicht zugänglichen Wartungsbereiche.

Letztendlich ist es unser Ziel, Ihre Geräte jederzeit einsatzbereit zu halten und Ihnen größtmögliche Sicherheit zu bieten.



# Übersicht über die technischen Spezifikationen von Servo-c

## Therapien und Tools

	High-Flow-Therapie
	Open Lung Tool Trends
	Stress-Index
	Servo Compass
	CO <sub>2</sub> -Überwachung

## Beatmungsmodi

Invasive Beatmung	Automode
	Bi-Vent/APRV
	PC
	PRVC
	PS/CPAP
	SIMV
	VC
Nichtinvasive Beatmung	VS
	CPAP nasal
	NIV PC
	NIV PS

Hinweis: In der Standardkonfiguration sind nicht alle Modi verfügbar. Weitere Informationen zu Standard- und optionalen Modi erhalten Sie von Ihrer Getinge-Vertretung.

## Invasive Beatmung

Inspiratorisches Tidalvolumen	
Erwachsene	100–4000 ml
Kinder	10–350 ml
Inspiratorischer Flow	0–200 l/min
PEEP	0–50 cmH <sub>2</sub> O
Druck über PEEP	
Erwachsene	0–120 cmH <sub>2</sub> O
Kinder	0–80 cmH <sub>2</sub> O

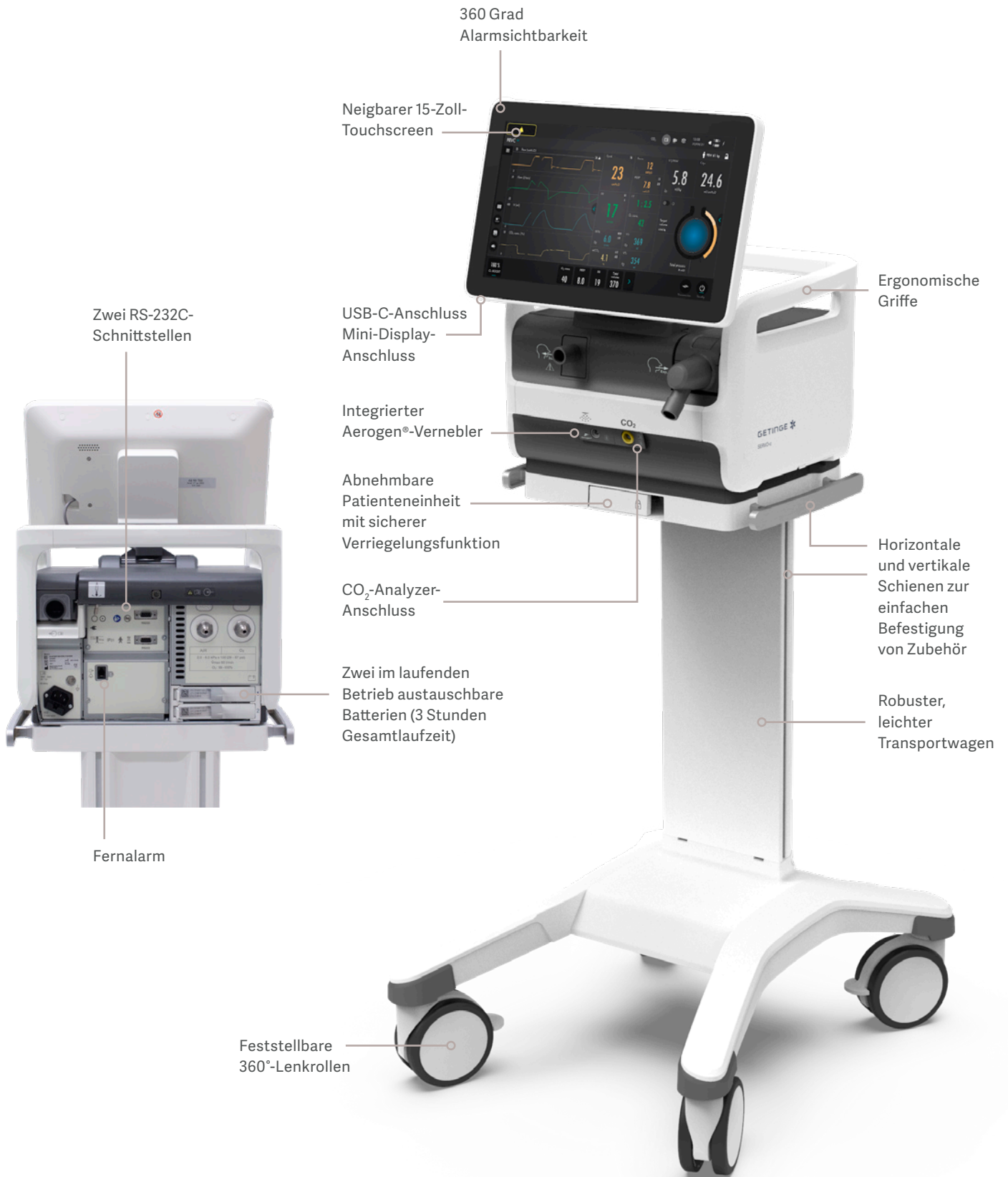
## Nichtinvasive Beatmung

PEEP	2–20 cmH <sub>2</sub> O
Druck über PEEP	0–60 cmH <sub>2</sub> O
Leckagenkompensation	
Erwachsene	Inspiratorisch bis zu 200 l/min Exspiratorisch bis zu 65 l/min
Kinder	Inspiratorisch bis zu 33 l/min Exspiratorisch bis zu 55 l/min CPAP nasal bis zu 20 l/min

## Weitere Informationen

Bildschirm	
Bildschirmtyp	TFT-LCD-Touchscreen
Anzeigebereich	15,6-Zoll Full HD, 24 Bit Farb-Extra-Weitwinkel
Touch Glasbeschichtung	Antireflektierend, Anti-Fingerprint
Abmessungen der Patienteneinheit	B 375 x T 350 x H 489 mm Höhe einschließlich Benutzeroberfläche
Gewicht	17 kg, 32 kg mit Transportwagen
Batterie	Lithium-Ionen, 1,5 Std. Standard, 3 Std. optional. Im laufenden Betrieb austauschbar
Verneblung	Aerogen, integriert
CO <sub>2</sub> -Analyzer	Capnostat V
Externe Geräteschnittstellen	2 x RS232, Ethernet, Fernalarm, USB-C und Mini-Display- Anschluss
Trends	Werden alle 60 Sekunden aktualisiert, protokolliert und bis zu 72 Stunden in einer Bibliothek gespeichert.







Getinge ist ein globaler Anbieter von innovativen Lösungen für Operationssäle, Intensivstationen, Sterilisationsabteilungen sowie für Unternehmen und Institutionen im Bereich Life Science. Auf der Grundlage unserer Erfahrungen aus erster Hand und der engen Zusammenarbeit mit klinischen Experten, medizinischen Fachkräften und medizintechnischen Spezialisten sind wir in der Lage, den Alltag der Menschen nicht nur heute, sondern auch morgen zu verbessern.

Die in diesem Dokument enthaltenen Informationen sind für ein internationales Fachpublikum außerhalb der USA vorgesehen. Möglicherweise steht die behördliche Zulassung zur Vermarktung von Servo-n in Ihrem Land noch aus. Weitere Informationen erhalten Sie bei Ihrer zuständigen Getinge-Vertretung. Die in dieser Broschüre geäußerten Ansichten, Meinungen und Einschätzungen sind ausnahmslos die der interviewten Personen und entsprechen nicht notwendigerweise den Ansichten von Getinge oder Maquet Critical Care AB.

**Hersteller** · Maquet Critical Care AB · Röntgenvägen 2 SE-171 54 Solna · Schweden · +46 (0)10 335 73 00

*Ihren lokalen Getinge-Vertriebspartner finden Sie unter der folgenden Adresse:*

**Getinge Deutschland GmbH** · Kehler Str. 31 · 76437 Rastatt · Deutschland · +49 7222 932-0 · info.vertrieb@getinge.com

**Getinge Österreich GmbH** · Lemböckgasse 49 · 1230 Wien · Österreich · +43 1 8651487-0 · info-at@getinge.com

**Getinge Schweiz AG** · Quellenstrasse 41B · 4310 Rheinfelden · Schweiz · +41 71 335 03 03 · info@getinge.ch

[www.getinge.de](http://www.getinge.de)